

T.C.
MİLLÎ EĞİTİM BAKANLIĞI



MEGEP

(MESLEKİ EĞİTİM VE ÖĞRETİM SİSTEMİNİN
GÜÇLENDİRİLMESİ PROJESİ)

ELEKTRİK ELEKTRONİK TEKNOLOJİSİ

SESLENDİRME SİSTEMİ ARIZALARI

ANKARA 2007

Milli Eğitim Bakanlığı tarafından geliştirilen modüller;

- Talim ve Terbiye Kurulu Başkanlığının 02.06.2006 tarih ve 269 sayılı Kararı ile onaylanan, Mesleki ve Teknik Eğitim Okul ve Kurumlarında kademeli olarak yaygınlaştırılan 42 alan ve 192 dala ait çerçeve öğretim programlarında amaçlanan mesleki yeterlikleri kazandırmaya yönelik geliştirilmiş öğretim materyalleridir (Ders Notlarıdır).
- Modüller, bireylere mesleki yeterlik kazandırmak ve bireysel öğrenmeye rehberlik etmek amacıyla öğrenme materyali olarak hazırlanmış, denenmek ve geliştirilmek üzere Mesleki ve Teknik Eğitim Okul ve Kurumlarında uygulanmaya başlanmıştır.
- Modüller teknolojik gelişmelere paralel olarak, amaçlanan yeterliği kazandırmak koşulu ile eğitim öğretim sırasında geliştirilebilir ve yapılması önerilen değişiklikler Bakanlıkta ilgili birime bildirilir.
- Örgün ve yaygın eğitim kurumları, işletmeler ve kendi kendine mesleki yeterlik kazanmak isteyen bireyler modüllere internet üzerinden ulaşabilirler.
- Basılmış modüller, eğitim kurumlarında öğrencilere ücretsiz olarak dağıtılır.
- Modüller hiçbir şekilde ticari amaçla kullanılamaz ve ücret karşılığında satılamaz.

İÇİNDEKİLER

AÇIKLAMALAR	ii
GİRİŞ	1
ÖĞRENME FAALİYETİ - 1	3
1. AMPLİFİKATÖRLER VE MİKSER	3
1.1. Amplifikatörler	3
1.1.1. Yapısı	3
1.1.2. Çalışma Prensibi	3
1.1.3. Amplifikatör Çalışma Sınıfları	4
1.1.4. Amplifikatör Arızaları	7
1.2. Mikser	10
1.2.1. Yapısı	10
1.2.2. Çalışma Prensibi	10
1.2.3. Mikser Arızaları	11
ÖLÇME VE DEĞERLENDİRME	14
ÖĞRENME FAALİYETİ-2.....	15
2. SESLENDİRME SİSTEMİNDE ARIZALAR	15
2.1. Arıza Tespiti	15
2.1.1. Sistemin Akım ve Gerilimleri	15
2.1.2. Mikser ve Amplifikatör Bağlantı Noktaları	15
2.2. Arıza Onarımı	19
2.2.1. Lehim Sökme	19
2.2.2. Sinyal Jeneratörü ile Sistemin Kontrolü	21
2.2.3. Kart Temizleme	23
UYGULAMA FAALİYETİ	25
ÖLÇME VE DEĞERLENDİRME	26
MODÜL DEĞERLENDİRME	27
CEVAP ANAHTARLARI	28
KAYNAKÇA	29

AÇIKLAMALAR

KOD	523EO0091
ALAN	Elektrik Elektronik Teknolojisi
DAL/MESLEK	Görüntü ve Ses Sistemleri
MODÜLÜN ADI	Seslendirme Sistemi Arızaları
MODÜLÜN TANIMI	Bu modül seslendirme sisteminin arızalarını tespit etmek ve arızalarını gidermek için bilgi ve becerilerin verildiği bir öğrenme materyalidir.
SÜRE	40/16
ÖN KOŞUL	
YETERLİK	Seslendirme sistemi arızalarını tespit etmek ve gidermek.
MODÜLÜN AMACI	Genel Amaç Gerekli ortam sağlandığında seslendirme sistemindeki arızaları tespit edip bakım ve onarımını yapabileceksiniz. Amaçlar 1. Seslendirme sistemindeki arızayı tespit edebileceksiniz. 2. Seslendirme sisteminde tespit edilen arızayı giderebileceksiniz.
EĞİTİM ÖĞRETİM ORTAMLARI VE DONANIMLARI	Multimetre (Avometre), osilaskop, frekans jeneratörü, ısı havyası, lehim pompası, kuaksiyel kablo, ışıklı mercek, tiner veya bord temizleyici (board cleaner), elektrik gereçleri, mikser, amplifikatör, kabinli hoparlör, mikrofon, hoparlör, mikrofon, ara bağlantı kabloları.
ÖLÇME VE DEĞERLENDİRME	Ø Her faaliyet sonunda kazanılan beceriler ölçülmelidir. Ø Her modülün sonunda kazanılan yeterlikler ölçülmelidir. Ø Dersin sonunda sınıf geçme yönetmeliğine göre ölçme ve değerlendirme yapılacaktır.

GİRİŞ

Sevgili Öğrenci,

Seslendirme sistemleri ile stadyumlarda, sinema salonlarında, okullarımızda, konserlerde, mitinglerde, pazaryerlerinde, camilerde ve insan sesinin yetmediği zayıf kaldığı her yerde karşılaşmak mümkündür.

Seslendirme sisteminde cihazların kullanımı kadar harici elemanların bağlantısı ve tesisatta kullanılacak bağlantı kablolarının özelliklerini bilmek de önemlidir. Seslendirme cihazları çevre faktörlerinden çok etkilendiğinden dolayı hatalı bir kablo seçimi cihazınızın verimini düşürür. Kötü kablo bağlantısı yapıldığında iyi kalite bir cihazdan hışırtılı boğuk bir ses de alabilirsiniz.

Günümüzdeki seslendirme cihazlarında, harici cihazların bağlantısında yapılan hatalar seslendirme cihazınızın düşük verimde çalışmasına sebep olurlar. Bazı durumlarda yapılan yanlışlıklar cihazın hasar görmesine de sebebiyet verebilir.

Bu modülü başarı ile tamamladığınızda seslendirme cihazlarındaki bağlantı özelliklerini öğrenecek, seslendirme sistemi arızalarını tespit edebileceksiniz. Aynı zamanda arızalı seslendirme cihazınızı onarabileceksiniz. Tamir ve bakım üzerine görmüş olacağınız bu modül alanınızda nitelikli bir teknik eleman olmanıza yardımcı olacaktır.

ÖĞRENME FAALİYETİ-1

AMAÇ

Ses sistemlerinde kullanılan amplifikatörlerin (yükseleçlerin) yapısını, çalışma prensibini ve çalışma sınıflarını öğreneceksiniz. Amplifikatörlerin arızalarını teşhis edip onarımını yapabileceksiniz.

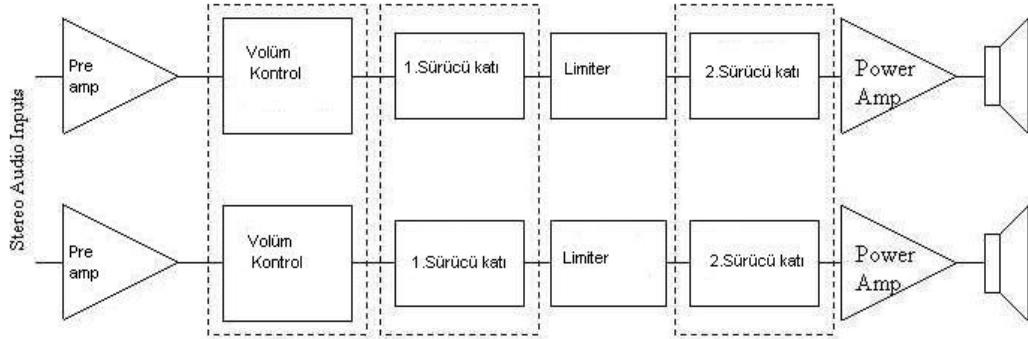
ARAŞTIRMA

Amplifikatörlerin kullanım alanlarını araştırarak elde ettiğiniz sonuçları sınıf içinde tartışınız.

1. AMPLİFİKATÖRLER VE MİKSER

1.1. Amplifikatörler

1.1.1. Yapısı



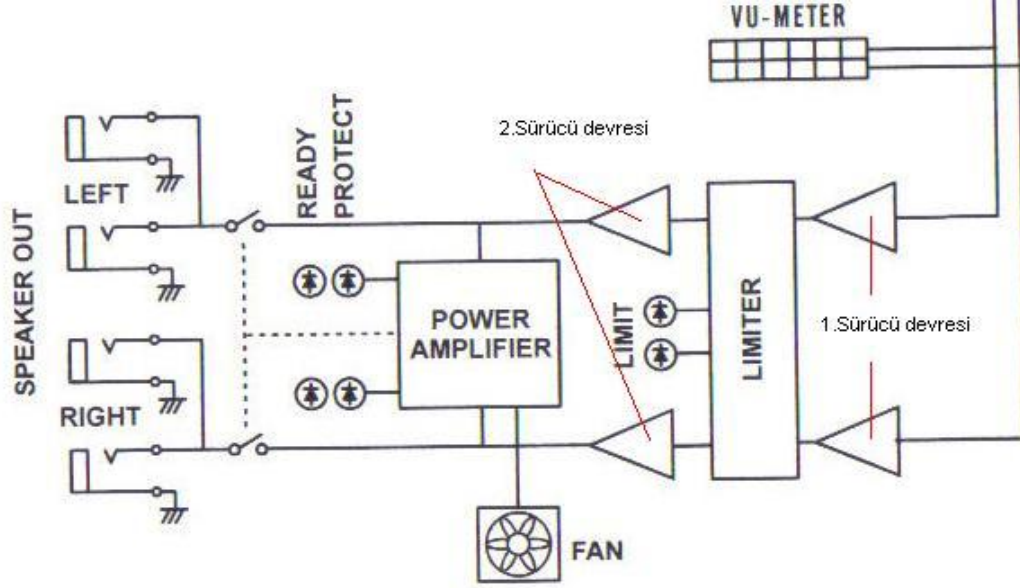
Şekil 1.1: Amplifikatörün blok diyagramı

Genel olarak amplifikatörler ön amplifikatör (preamp), volüm kontrol, 1. sürücü (1.yükseleç), limiter (sınırlandırıcı), 2. Sürücü katı (2. Yüksekleç) ve güç amplifikatörü (power amp) katından oluşur.

1.1.2. Çalışma Prensibi

Amplifikatörlerin giriş sinyaline göre bir anda yükseltme yapması beklenemez. Bir merdivenin basamakları gibi giriş sinyali kademe kademe yükseltilir. Mikser katından gelen (bas, tiz, ses seviyesi ayarlanmış) ses sinyalleri 1.sürücü devresinde (gerilim yükseltici) yükseltilerek limitör katına uygulanır. Limitör katında bozulmaya sebep olan sinyaller kırılarak 2. sürücü devresine uygulanır. Güç amplifikatörü olarak adlandırılan çıkış

yükselteci tüm akımını yük üzerine aktarır. Girişteki ses sinyali çıkışta yükseltilmiş olarak duyulur.



Şekil 1.2: Amplifikatörün iç yapısı

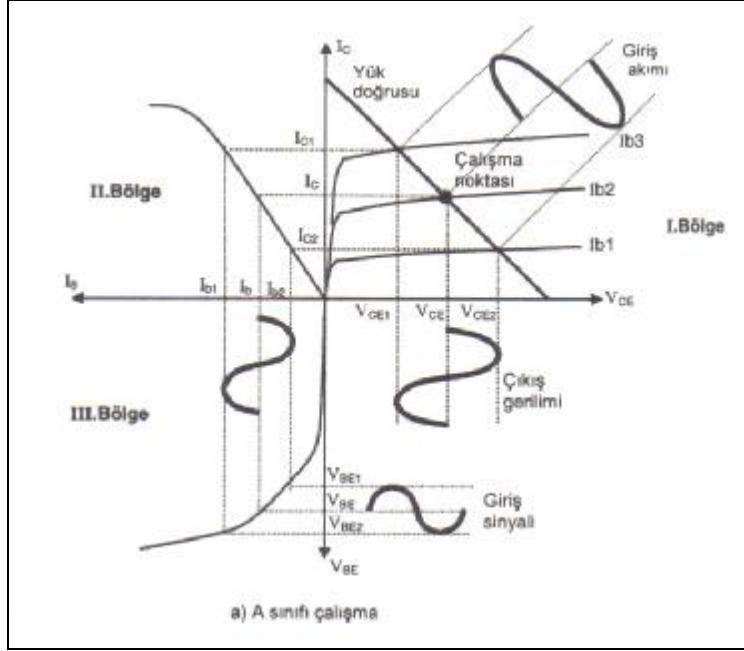
1.1.3. Amplifikatör Çalışma Sınıfları

Güç yükselteçlerinin tasarımında önemli bir faktör verimleridir. Yükselteçler verimleri göz önüne alınarak çalışma sınıflarına ayrılırlar. Bunlar; A sınıfı, B sınıfı ve AB sınıfı çalışma olarak adlandırılır.

1.1.3.1. A Sınıfı

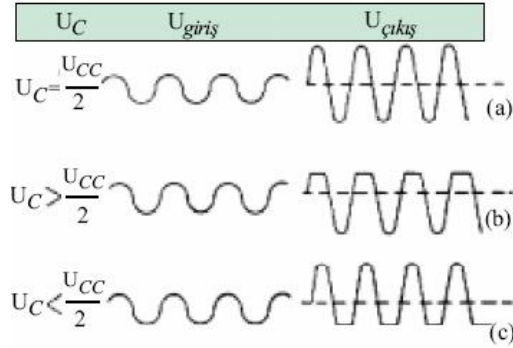
A sınıfı çalışan yükselteçlerde çıkış transistörü sürekli iletimdedir. AC yük doğrusunun orta noktası transistörün çalışma noktası olarak seçilir.

Yükseltmek istenen AC özellikli sinyal, yükselteç girişine uygulanmadığı durumlarda bile yükselteç çıkışındaki transistörün kolektöründen emiterine akım geçişi olur (I_c). Bu amplifikatörlerde girişe uygulanan sinyalin + alternansında çıkış kolektör akımı V_{cc}/R yük değerine göre salınım yapar.



Şekil 1.3: A Sınıfı amplifikatörlerin çalışma grafiği

Bu amplifikatörlerde farklı çalışma noktası seçilmesi halinde Şekil 1.4 b ve c' de olduğu gibi bozulmalar (distorsiyon) meydana gelir.

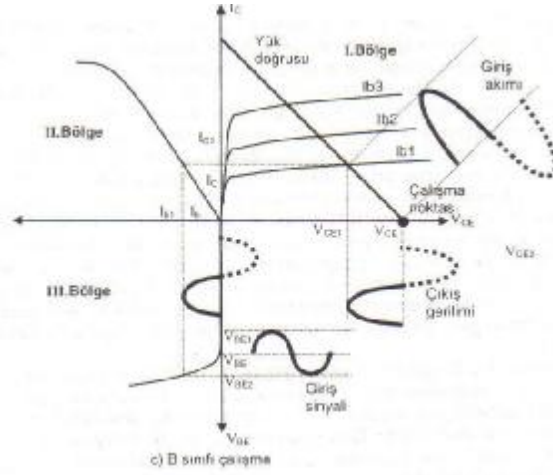


Şekil 1.4: Distorsiyon örnekleri

A sınıfı amplifikatörlerin frekans karakteristikleri oldukça iyi, distorsiyon yüzdeleri düşüktür. Bu çalışma sınıfında verim % 20-25 civarındadır.

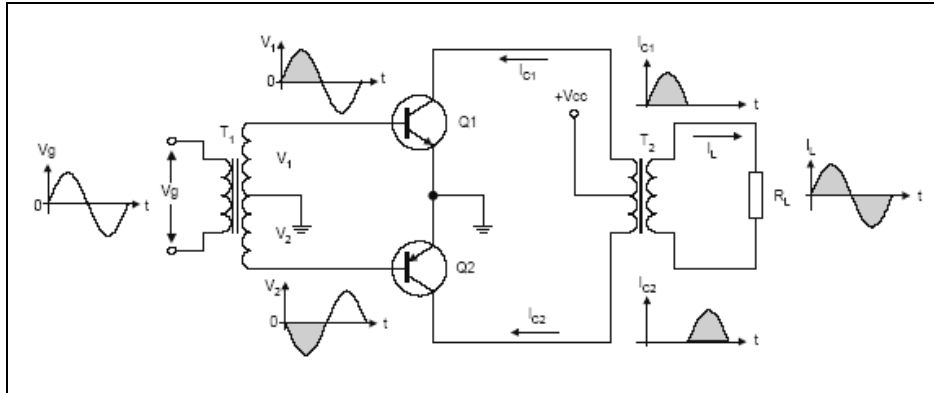
1.1.3.2. B Sınıfı

B sınıfı çalışmada ise, yükseltme işlemi giriş işaretine bağlı olarak her bir alternans için ayrı ayrı yapılır. Transistör sadece giriş sinyalinin bir alternansında iletken diğer alternansında ise yalıtıkandır.



Şekil 1.5: B Sınıfı amplifikatörlerin çalışma grafiği

Yükselteç çıkışında yükseltilmiş olarak giriş sinyalinin sadece bir alternansı elde edilir. Dolayısıyla yükselteç girişinde işaret yokken güç harcaması minimumdur. Çünkü transistörlerin aktifleşmesinde giriş ac işaretlerinden yararlanılır. B sınıfı yükselteçlerde her iki alternansında yükseltilmesi için puş-pul bağlantı yapılır. B sınıfı çalışan puş-pul bağlantılı güç yükselteci devresinin şeması Şekil 1.6'da verilmiştir. Devrede Q1 transistörü giriş işaretinin pozitif alternanslarını, Q2 transistörü ise negatif alternanslarını yükselterek çıkışa aktarır. Çıkışta RL yükü üzerinde giriş işareti yükseltilmiş olarak alınır.

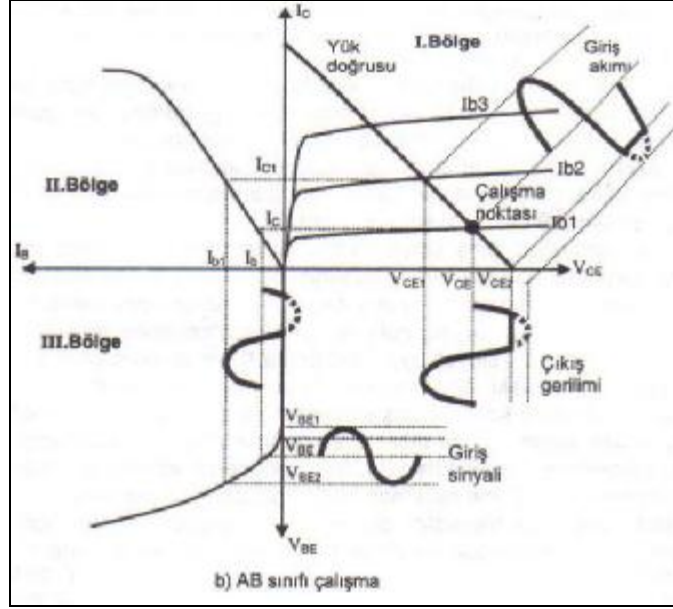


Şekil 1.6: B Sınıfı Amplifikatörlerin Çalışma Prensibi (Push-Pull)

Yükselteç girişine giriş işareti uygulanmadığı sürece her iki transistör de kesimdedir. Dolayısıyla besleme kaynağında güç sarfiyatı olmaz. Bu sebeple yükselteç devresinin verimi % 60-70 civarındadır. Bu amplifikatör devresinin bir sakıncası her bir transistörün iletme geçebilmesi için yaklaşık 0.7 V beyz-emiter ön gerilimine ihtiyaç duymasındır. Dolayısıyla giriş işaretinin her iki alternansının ilk 0.7 V'luk dilimlerinde bir distorsiyon meydana gelir.

1.1.3.3. A-B sınıfı

A-B sınıfı yükselteçlerde çalışma noktası A sınıfı yükselteçlerin biraz daha aşağısında seçilmiştir. Bu özelliği ile giriş sinyali olmadığı anlarda transistör üzerinden A sınıfı yükselteçlerin çalışma noktasına göre daha küçük bir I_b ve I_c akımı akmakta ve kolektör – emiter uçlarında daha çok V_{CE} gerilimi düşmektedir.



Şekil 1.7: AB Sınıfı amplifikatörlerin çalışma grafiği

Bu durumda Transistör iletkenliği azalmış olur. Transistör giriş sinyali alternansının birinde (pozitifte) tamamen iletken, diğerinde (negatifte) kısmen iletken. Bu özelliği ile A sınıfına göre giriş sinyali çıkışa distorsiyonlu olarak aktarılmış ancak verimde % 20-40 arası artma olmuştur. Çalışma noktası A sınıfı yükselteceye yaklaştıkça AB₁, çalışma noktası B sınıfı yükselteceye yaklaştıkça AB₂ adını alır.

1.1.4. Amplifikatör Arızaları

Amplifikatörlerde arıza meydana gelmiş ise ilk yapılacak iş cihazın içi tozdan arındırılmalı ve temizleyici sıvılarla kart temizlenmelidir. Elektronik kart üzerinde çatlak ve soğuk lehim kontrolü yapıldıktan sonra ölçme metoduyla arıza aranmalıdır. Amplifikatörlerde genellikle çıkış yükünün farklı bağlanmasından dolayı çıkış transistöründe ve besleme ünitesinde arızalar görülür.

1.1.4.1. Arızanın Tespiti

Çıkışına hoparlör bağlı amplifikatörün hiç çalışmamasının sebebi aşağıdaki durumlar olabilir.

A: Amplifikatör çalışmıyor.

Ç: Çatlak ve soğuk lehim kontrolü yapılır. Çatlaklar tamir edilerek varsa soğuk lehimler tazelenmelidir.

A: Amplifikatör çalışmıyor.

Ç: Kart üzerinde aşırı ısınan transistör ve diğer elemanlar var ise değiştirilmelidir.

A: Amplifikatör çalışmıyor.

Ç: Besleme girişi ölçülmelidir. Girişte gerilim yok ise giriş sigortası ve giriş anahtarı ölçülmelidir. Sigorta veya anahtar sağlam değilse yenisiyle değiştirilmelidir.

A: Amplifikatör çalışmıyor.

Ç: Giriş sigortası ve giriş anahtarı sağlamsa gerilim kablosu ölçülmeli ve arızalı olan kablo değiştirilmelidir.

A: Amplifikatör çalışmıyor.

Ç: Trafo girişlerinde gerilim var çıkışında gerilim yoksa amplifikatör çalışmaz; trafo yanmıştır, değiştirilmesi gerekir.

A: Amplifikatör çalışmıyor.

Ç: Trafo çıkışında ac sinyal var, ama besleme çıkışında dc gerilim yok, dc besleme sigortası bozuktur kontrol edilip değiştirilmesi gerekir.

A: Amplifikatör çalışmıyor.

Ç: Besleme katındaki diyot ve transistörler kontrol edilmelidir.

A: Amplifikatörün hoparlörlerinden ses geliyor ama girişteki ses duyulmuyor.

Ç: Giriş jakı küflenmiş yada terminallerindeki bağlantı kopmuş olabilir kontrol edilip değiştirilmelidir.

A: Girişe bağlanan ses sinyali çıkıştan duyulmuyor.

Ç: Böyle bir arızada girişe sinyal jeneratörü bağlanarak 1KHz ve yeterli genlikte sinüsoydal sinyal amplifikatöre uygulanmalıdır. Sırasıyla ön amplifikatör, Volüm kontrol, 1. Sürücü devresi, Limiter, 2. Sürücü devresi ve güç amplifikatörüne ait transistörlere osilaskob bağlanarak sinyal takibi yapılmalıdır.

A: Volüm potansiyometresi ayar yapmıyor.

Ç: Potansiyometre bozulmuştur değiştirmek gerekir.

A: Potu çevirirken hışırtı oluyor.

Ç: Potansiyometrenin spreyle temizlenmesi gerekir.

A: Hoparlörlerden ses gelmiyor.

Ç: Hoparlör çıkışındaki jaklar kontrol edilmelidir.

A: Çıkışların biri çalışıyor diğeri çalışmıyor

Ç: Yanmış olan çıkış katının ünitelerinde sinyal takibi yapılmalıdır.

A: Sinyal takibi cihazın sağlam olduğunu gösteriyor.

Ç: Giriş ve çıkış elemanları kontrol edilmelidir.

1.1.4.2. Arızanın Giderilmesi

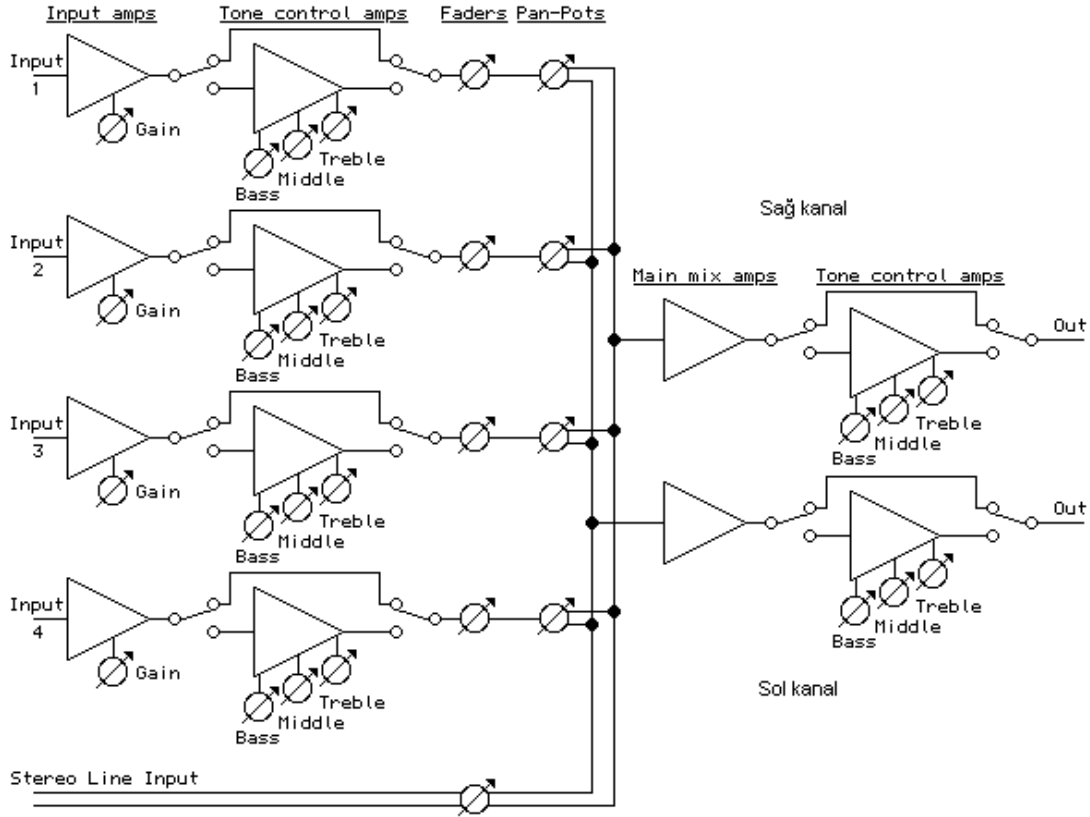
Aşağıda verilen işlem basamaklarını uygulayarak arızalı bir mikserin arıza giderme uygulamasını gerçekleştiriniz.

İşlem Basamakları	Öneriler
Bağlantı tesisatını ölçünüz.	Gerilim kablosu ve jaklar kontrol edilmelidir.
Amplifikatör iç ve dış sigortalarını kontrol ediniz.	Her amplifikatörün iç ve dış sigortası vardır. Bazı dış sigortalar gözle ilk etapta görülmeyen bir yerde olabilir .
Amplifikatör besleme voltajını ölçünüz.	Amplifikatör girişlerinde AC sinyal vardır. Ölçü aleti uygun konuma ve en yüksek kademeye alınmalıdır.
Hoparlör sağlamlık kontrolünü yapınız.	Önceki modüllerden faydalanabilirsiniz.
Devre takibi yapınız.	Devre takibi ile amplifikatörleri oluşturan üniteleri tespit edebilirsiniz
Amplifikatör çıkışlarını kontrol ediniz.	Sinyal jeneratörü bağlayıp amplifikatör çıkışını gözlemleyebilirsiniz.
Amplifikatör çıkış transistörlerini söküp ölçünüz.	Önceki modüllerden faydalanabilirsiniz.
Amplifikatör sürücü transistörlerini söküp ölçünüz.	Önceki modüllerden faydalanabilirsiniz.
Amplifikatöre bağlı ek cihazları kontrol ediniz.	Amplifikatöre çalıştığına emin olduğunuz cihazları takabilirsiniz.

1.2. Mikser

1.2.1. Yapısı

Giriş sinyali üzerinde ton kontrolü yapan, girişteki sinyali çıkışlara farklı seviyede yönlendiren cihazlara mikser denir. Yapılarına göre farklılık gösterebilirler de mikser devreleri; giriş yükseltici (gain), kanal ton kontrol devresi, kanal ses yükseltici (faders), ses yönlendiricisi (pan), karıştırıcı (mikser) ve çıkış ton kontrol ünitelerinden oluşur.



Şekil 1.8: Mikser devresinin prensip şeması

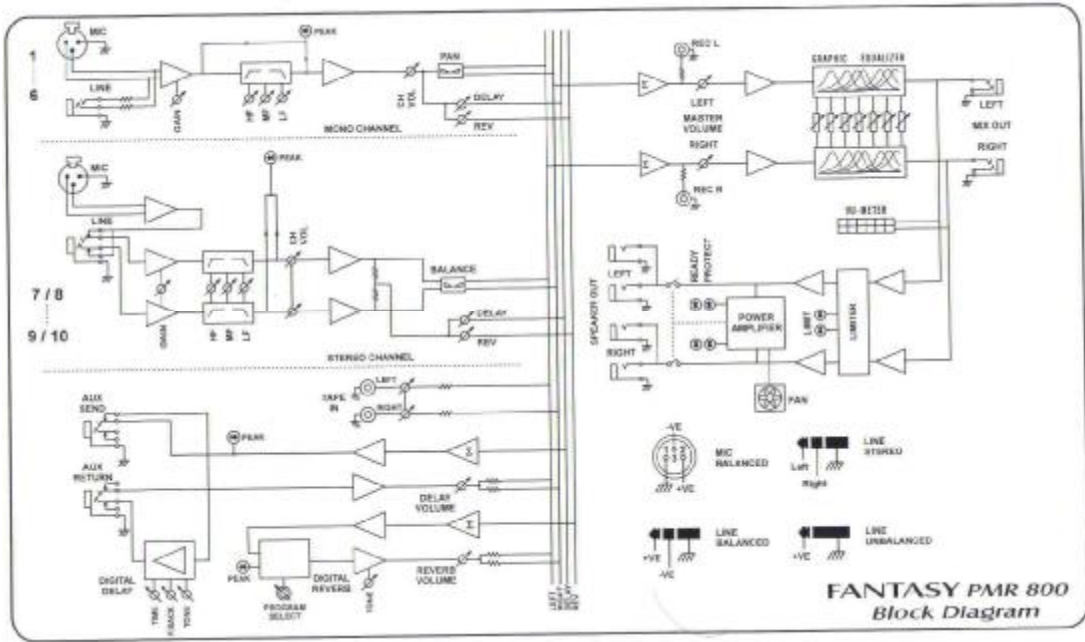
1.2.2. Çalışma Prensipleri

Mikser cihazında kullanılan temel ünitelerin çalışması:

- Ø GAIN: Girişe bağlanan mikrofon veya yüksek ses seviyeli cihazların, ses seviyelerini girişe uygun şekilde alçaltıp yükseltir.
- Ø TON CONTROL AMP: Kanal girişine uygulanan ses sinyalinin ton kontrol ayarlarını yapar.

- Ø FADERS: Kanal girişine uygulanmış ses sinyalinin çıkışlardaki ses seviyesini ayarlar.
- Ø PAN: Kanal sinyalinin çıkışta sağa ya da sola kaydırılmasını sağlar.
- Ø MAIN MİX AMP: Kanal girişlerinden gelen ses sinyallerini tonlarına ve şiddetine bağlı kalarak toplayıp ana ton kontrol devresine aktarır.
- Ø ANA TON KONTROL DEVRESİ: Main mix amp devresinden gelen toplanmış sinyallerin üzerinde ton kontrolü yapılır bu ton kontrol devresine ekolayzır da denir.

Üretimi yapılmış farklı fonksiyonları da olan mix+power Şekil 1.9'da blok şeması görülmektedir.



Şekil 1.9: Mikser devresinin blok diyagramı

1.2.3. Mikser Arızaları

Mikserde arıza meydana gelmiş ise ilk yapılacak iş cihazın içi tozdan arındırılmalı ve temizleyici sıvılarla kart temizlenmelidir. Elektronik kart üzerinde çatlak ve soğuk lehim kontrolü yapıldıktan sonra ölçme metoduyla arıza aranmalıdır. Mikserlerde genellikle line girişine bağlanacak ses kaynağının mic girişine bağlanmasından doğan girişteki op-amp'ların yanması, mikser düğmelerinin bozulması ve besleme ünitesinde oluşan arızalar görülür.

1.2.3.1. Arızanın Teşhisi

Girişine sinyal jeneratörü çıkışına osilaskop bağlı mikserin hiç çalışmamasının sebebi aşağıdaki durumlar olabilir.

A: Mikser çalışmıyor

Ç: Çatlak ve soğuk lehim kontrolü yapılır. Çatlaklar tamir edilerek varsa soğuk lehimler tazelenmelidir.

A: Mikser çalışmıyor

Ç: Kart üzerinde aşırı ısınan transistör ve diğer elemanlar varsa değiştirilmelidir.

A: Mikser çalışmıyor

Ç: Besleme girişi ölçülmelidir. Girişte gerilim yoksa giriş sigortası ve giriş anahtarı ölçülmelidir. Sigorta veya anahtar sağlam değilse yenisiyle değiştirilmelidir.

A: Mikser çalışmıyor.

Ç: Giriş sigortası ve giriş anahtarı sağlamsa gerilim kablosu ölçülmeli ve arızalı olan kablo değiştirilmelidir.

A: Mikser çalışmıyor.

Ç: Trafo girişlerinde gerilim var çıkışında gerilim yoksa mikser çalışmaz trafo yanmıştır değiştirilmesi gerekir.

A: Mikser çalışmıyor.

Ç: Trafo çıkışında ac sinyal var ama besleme çıkışında dc gerilim yok; dc besleme sigortası bozuktur, kontrol edilip değiştirilmesi gerekir.

A: Mikser çalışmıyor.

Ç: Besleme katındaki diyot ve transistörler kontrol edilmelidir.

A: Mikserin Jak çıkışında sinyal yok.

Ç: Giriş jakı küflenmiş ya da terminallerindeki bağlantı kopmuş olabilir; kontrol edilip değiştirilmelidir.

A: Girişe bağlanan sinyal jeneratörünün sinyali çıkışta görülüyor.

Ç: Böyle bir arızada girişe sinyal jeneratörü bağlanarak 1KHz ve yeterli genlikte sinüsoydal sinyal amplifikatöre uygulanır. Sırasıyla Gain, Ton kontrol, Fader, Pan, Main mix

amp, Ana ton kontrol devresi, Ekolayzer devresinin çıkışlarına osilaskob bağlanarak sinyal takibi yapılır.

A: Potansiyometreler ayar yapmıyor.

Ç: Potansiyometre bozulmuştur değiştirmek gerekir.

A: Potu çevirirken hışırtı oluyor.

Ç: Pototansiyometre spreyle temizlenmelidir.

A: Çıkışların biri çalışıyor diğeri çalışmıyor.

Ç: Yanmış olan çıkış katının ünitelerinde sinyal takibi yapılmalıdır.

A: Sinyal takibi cihazın sağlam olduğunu gösteriyor.

Ç: Ara bağlantı kablosu değiştirilmelidir.

1.2.3.2. Arızanın Giderilmesi

Aşağıda verilen işlem basamaklarını uygulayarak arızalı bir mikserin arıza giderme uygulamasını gerçekleştiriniz.

İşlem Basamakları	Öneriler
Bağlantı tesisatını ölçünüz.	Gerilim kablosu ve jaklar kontrol edilmelidir.
Mikser iç ve dış sigortalarını kontrol ediniz.	Her mikserin iç ve dış sigortası vardır. Bazı dış sigortalar gözle ilk etapta görülmeyen bir yerde olabilir.
Mikser besleme voltajını ölçünüz.	Mikser girişlerinde AC sinyal vardır. Ölçü aleti uygun konuma ve en yüksek kademeye alınmalıdır.
Mikser çıkışlarını kontrol ediniz.	Mikser çıkışlarına osilaskop bağlayıp çıkışı gözlemleyebilirsiniz
Devre takibi yapınız.	Devre takibi ile mikseri oluşturan üniteleri tespit edebilirsiniz.
Mikser entegrelerini söküp ölçünüz.	Şüphelendiğiniz ölçülmeyen entegreleri yenisiyle de değiştirebilirsiniz.
Mikser transistörlerini söküp ölçünüz.	Önceki modüllerden faydalanabilirsiniz.
Mikser bağlı ek cihazları kontrol ediniz.	

ÖLÇME VE DEĞERLENDİRME

Aşağıdaki cümleler; yukarıda işlediğimiz faaliyetle ilgili olarak inceleyiniz ve doğru yada yanlış olarak işaretleyiniz.

1. (...) Ses yükselteçlerine amplifikatör denir.
2. (...) Amplifikatörde ses sinyali kademe kademe yükseltilir.
3. (...) Amplifikatörde en yüksek kazanç pre-amp katında elde edilir.
4. (...) Limiter katı ani gerilim değişikliklerini sınırlandırarak distorsiyonu önler.
5. (...) A sınıfı amplifikatörün verimi en yüksektir.
6. (...) Amplifikatörler verimliliklerine göre sınıflandırılırlar.

DEĞERLENDİRME

Verdiğiniz cevapları, modülün sonundaki cevap anahtarı ile karşılaştırınız. Cevaplarınızın tamamı doğru ise bir sonraki faaliyete geçiniz.

Yanlış cevaplar var ise, cevaplarınızı bir daha gözden geçiriniz. Kendinizi yeterli görmüyorsanız öğrenme faaliyetini tekrar ediniz. Eksikliklerinizi araştırarak yada öğretmeninizden yardım alarak tamamlayabilirsiniz.

ÖLÇME VE DEĞERLENDİRME 2

Aşağıdaki cümleler; yukarıda işlediğimiz faaliyetle ilgili olarak inceleyiniz ve doğru yada yanlış olarak işaretleyiniz.

1. Giriş sinyali üzerinde ton kontrolünün yapıldığı, girişteki sinyali çıkışlara farklı seviyede yönlendiren cihazlara mikser denir. (.....)
2. Mikser devreleri; Giriş yükselteci (gain), kanal ton kontrol devresi, kanal ses yükselteci (faders), ses yönlendiricisi (pan), karıştırıcı (Mikser), çıkış ton kontrol ünitelerinden oluşur. (.....)
3. Girişe bağlanan mikrofon veya yüksek ses seviyeli cihazların, ses seviyelerini girişe uygun şekilde alçaltıp yükselten devrelere gain denir. (.....)
4. Faders: Kanal girişine uygulanmış ses sinyalinin çıkışlardaki ses seviyesini ayarlar. (.....)
5. Kanal sinyalinin çıkışta sağa ya da sola kaydırılmasını main mix devresi sağlar.(.....)
6. Main mix devresi: Kanal girişlerinden gelen ses sinyallerini tonlarına ve şiddetine bağlı olarak toplayıp ana ton kontrol devresine aktarır. (.....)

DEĞERLENDİRME

Verdiğiniz cevapları, cevap anahtarı ile karşılaştırınız. Cevaplarınızın tamamı doğru ise bir sonraki faaliyete geçiniz. Yanlış cevaplar var ise, cevaplarınızı bir daha gözden geçiriniz. Kendinizi yeterli görmüyorsanız öğrenme faaliyetini tekrar ediniz. Eksikliklerinizi araştırarak ya da öğretmeninizden yardım alarak tamamlayabilirsiniz.

ÖĞRENME FAALİYETİ-2

AMAÇ

Seslendirme sistemlerinde kullanılan cihazların kontrolü ve arıza onarımının yapılma yöntemlerini öğrenebileceksiniz.

ARAŞTIRMA

Mikser ve amplifikatör satan firmalardan kullanım kılavuzlarını tedarik ediniz. Elinizdeki kılavuzları inceleyerek amplifikatör ve mikser kullanırken dikkat edilecek noktaları belirleyiniz. Bu çalışmalarınızı bir rapor hâline getirerek sınıf ortamında arkadaşlarınızla paylaşınız.

2. SESLENDİRME SİSTEMİNDE ARIZALAR

2.1. Arıza Tespiti

Bir ses sistemindeki arızayı tespit etmek için aşağıdaki işlemleri sıra ile takip ediniz.

2.1.1. Sistemin Akım ve Gerilimleri

Güç amplifikatörlerinde besleme girişi 220 V besleme çıkışı amplifikatörün özelliğine göre 20-80 V arasında değişebilir. Güç amplifikatörleri yüksek güçte çalıştıklarından 5-15 A beslemeden akım çekebilmektedir.

Mikserler düşük güçle çalışan cihazlardır. Genellikle op-amp kullanıldığı için besleme girişi 220 V besleme çıkışı 12 V'tur. Beslemeden 1A-2A arasında akım çekerler.

2.1.2. Mikser ve Amplifikatör Bağlantı Noktaları

Mikser ve amplifikatör devrelerine doğru bağlantılar yapılmadığı takdirde cihazlara zarar verebilir, cihazınızın vereceği güçten yoksun kalabilirsiniz.

2.1.2.1. Mikser Bağlantı Noktaları



Resim 2.1: Bir mikser devresinin ön yüz görüntüsü

- Ø MIC: Düşük empedans mikrofonlarının bağlantı girişidir.
- Ø LINE: Keyboard, elektronik davullar, aktif çıkışlı elektro ve bas gitarlar CD çalar vb. yüksek sinyal çıkışlı cihazların bağlantı noktasıdır.
- Ø LINE 5-6: Stereo çıkışlı enstrümanların bağlantı noktasıdır.
- Ø AUX SEND: Cihazınıza ayrı bir efekt cihazı bağlamanızı sağlayan çıkıştır.
- Ø STEREO RETURNS: AUX çıkışlarından efekt cihazlarına gönderilen sinyalin efekt cihazından dönüş bağlantısıdır.
- Ø MAIN OUT: Cihazımızın mikser çıkışlarıdır.
- Ø PHONE: Kulaklık çıkışı
- Ø TAPE IN/OUT: Mikserinizde bir kayıt cihazına, kayıt yapmak ya da kaydedilenleri dinlemek için kullanılan girişlerdir.
- Ø CTRL OUT: İkinci mikserle bağlantı çıkışlarıdır.

2.1.2.2. Amplifikatör bağlantı noktaları



Resim 2.2: Amplifikatöre ait giriş çıkışlar

GİRİŞLER: Amplifikatörün arka panelinde (Resim 2.2'nin sağında) bulunan Ch1, Ch2, Ch3, Ch4 girişleri mikser çıkışının bağlandığı amplifikatör girişleridir. Ayrı ayrı, ikili paralel, hepsi paralel olarak kullanılabilir.

ÇIKIŞLAR: Speaker outputs kısmı ise hoparlörlere bağlanan amplifikatör çıkışlarıdır. Her bir çıkış ayrı ayrı kullanıldığında 4Ω'luk hoparlöre bağlanmalıdır. Böyle bir bağlantıda her hoparlörde amplifikatörün toplam gücünün 1/4'ü alınır. Çıkışlar Bridge düğmesiyle köprülenirse çıkışlar Ch1-Ch2 ve Ch3-Ch4 iki çıkışa indirgenir. Bu durumda Ch1 veya Ch2 çıkışına 8Ω'luk hoparlör ve Ch3 veya Ch4 çıkışına 8Ω'luk hoparlör bağlanır. Çıkışlar köprülendiğinden dolayı iki çıkış olacak ve her bir hoparlörden toplam gücün yarısı duyulacaktır.

2.1.2.3. Sigortalar

Seslendirme cihazlarının besleme katına ani gerilim değişimlerinde cihazın zarar görmemesi için sigortalar bağlanır. Şebeke dalgalanmalarında ya da yükün fazla akım çektiği durumlarda bu sigortalar yanar. Sigortalar kontrol edilerek sağlam olmayan sigortalar üstünde yazan değerinin aynısı ile değiştirilmelidir. Sigorta değerinin altında takılırsa cihazın çekeceği akım yüksek olacağı için sürekli yanar. Yüksek değerlikli sigorta takılırsa cihazda oluşan küçük hasarlar sigorta atmadığı için cihaza daha büyük zarar verebilir. Seslendirme cihazlarında cihazın özelliğine göre içte ve dışta sigortalar bulunur.



Resim 2.3: AC Güç girişi



Resim 2.4: Amplifikatördeki sigortalar

2.1.2.4. Kablolar

Seslendirme sistemlerinde cihazın kalitesi kadar sistemde kullanılan kablolar da sistemin ses kalitesini etkiler. Seslendirme sistemini kurarken bağlantıda kullanılan kabloların özelliklerine dikkat etmek gerekir.

Seslendirme sisteminde mikrofon kablolarını seçerken iletken direncinin küçük, zayıflatma özelliğinin düşük, kapasitans özelliğinin düşük ve yalıtım direncinin yüksek olması istenir.



Resim 2.5: Mikrofon kablosu

Seslendirme sisteminde hoparlör kablolarını seçerken iletken direncinin küçük, yalıtım direncinin yüksek, kapasitans özelliğinin düşük ve dayanma gerilimlerinin yüksek olması istenir. Yüksek güçlü sistemlerde kablo çapı olarak 1.50 mm^2 lik kablolar tercih edilir. Hoparlör kabloları esnek ve çok damarlı olmalıdır. Hoparlör kablosu olarak çok damarlı, twinaxial, kuaksiyel yapıdaki kablolar kullanılabilir.



Resim 2.6: Twinax mikrofon kablosu

Seslendirme sisteminde ara bağlantı kablolarını seçerken iletken direncinin küçük, yalıtım direncinin yüksek ve kapasitans özelliğinin düşük olması istenir.



Resim 2.7: Patch kablo

2.2. Arıza Onarımı

2.2.1. Lehim Sökme

Seslendirme cihazlarında arızalı elemanlar elektronik karta zarar verilmeden yerinden çıkartılmalıdır. Elektronik elemanların, elektronik karttan sökülebilmeleri için üç yöntem uygulanır; 1. Blendajlı kablo tekniği, 2. Lehim pompası tekniği ve 3. Isı havyası ile lehim sökme tekniğidir.

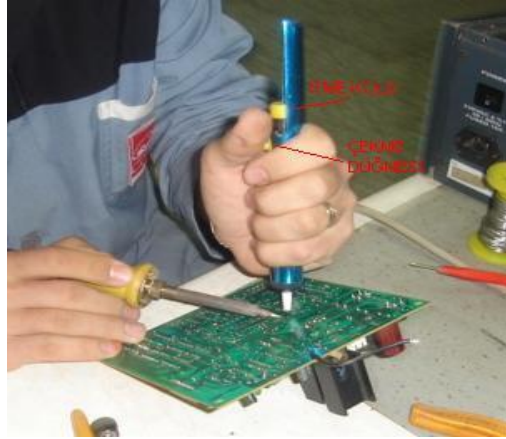
2.2.1.1. Blendajlı Kablo Tekniği



Resim 2.8: Blendajlı Kablo

Kabloların çevresindeki sarmal sargılara blendaj denir. Bir parça blendajlı kablo alınarak iç kısmı boşaltılır. Blendajın uç kısmı pasta ya da reçine ile kaplanarak sökülecek bağlantı noktasına yerleştirilir. Yeterli sıcaklığa ulaşmış havya blendajın üstüne yerleştirilerek bağlantı noktasındaki lehimin blendaj üstüne geçmesi sağlanır. Blendaj bağlantı noktasından ayrılarak havya ile ısıtılıp artık lehimlerden temizlenir. Bağlantı noktasındaki lehim yeterince temizlenmemişse bu işlemler tekrar edilir. İmkânlar müsait değilse bu lehim sökme tekniği önerilmez.

2.2.1.2. Lehim Pompası Tekniği



Resim 2.9: Lehim pompası ile lehim sökümü

Arızasından şüphelenilen ve sağlamlık kontrolü yapılmak istenen yada bozuk olan elemanı kart üzerinden sökmek için lehim pompası kullanılır. Lehim pompasının itme kolu ileriye sürülerek başparmak çekme düğmesinde hazır bekletilir. Havya ile lehim pompası uçları sökülecek olan bağlantı noktasına yaklaştırılır. Havya ucu elektronik malzemenin sökülecek ayağına değdirilir. Elektronik malzemenin bağlantı noktasındaki lehim, havya ile

eritmeye başlandığında, pompanın çekme düğmesine basılarak erimiş olan lehim pompa tarafından emilir. Sökülecek noktada lehim kalmışsa bu işlem birkaç defa tekrarlanır.

2.2.1.3. Isı Havyası ile Lehim Sökme



Resim 2.10: Isı havyası

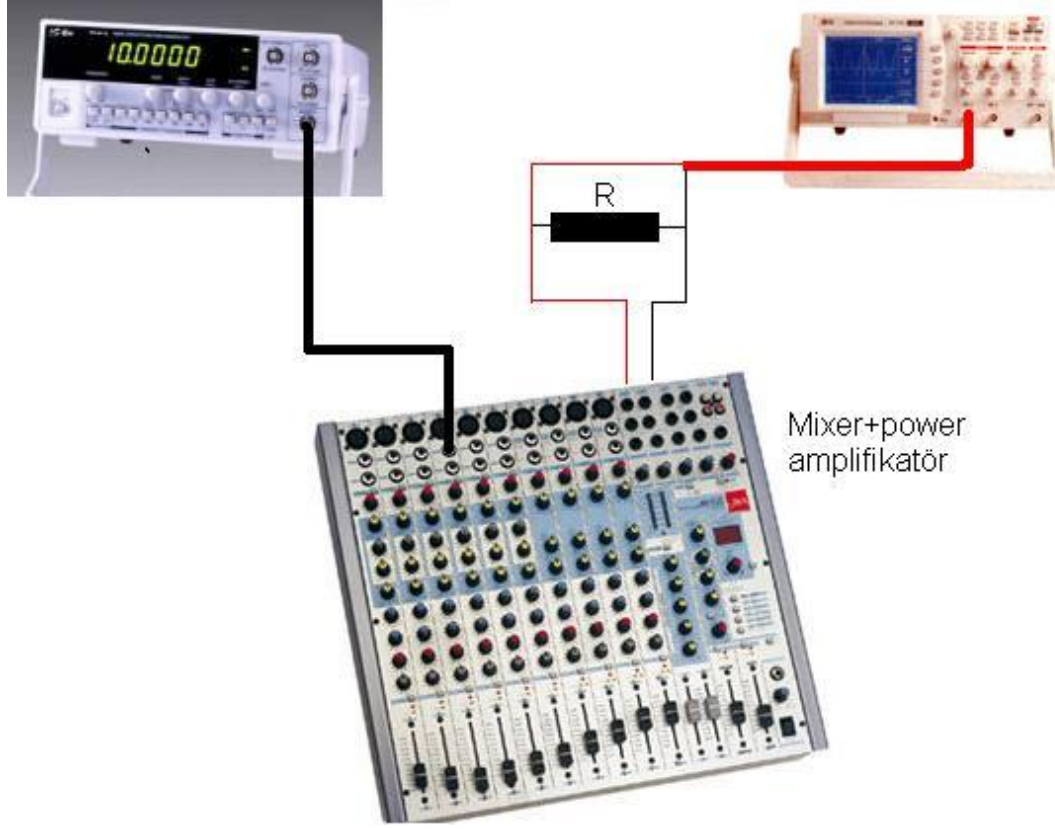
Isı havyaları genellikle iki kısımdan oluşur; 1.Rezistanslı ısı havyası 2.Sıcak hava üflemeli ısı havyası. Cihaz kontrol panelinin solunda sıcak hava üflemeli ısı havyasının kontrol düğmeleri, sağında ise rezistanslı ısı havyasının kontrol düğmeleri bulunmaktadır. Sıcak hava üflemeli ısı havyası HOT AIR (sıcak hava) düğmesiyle aktif olur. AIR (hava) düğmesi min-max (minimum-maksimum) yapılarak üflenen havanın miktarını arttırıp azaltabiliriz. HEATER (ısıtıcı) düğmesi ile min-max yapılarak üflenen havanın sıcaklığını ayarlarız.



Resim 2.11: Isı havyası ile lehim sökme

Bozuk ya da sökülecek malzemenin ayağına uygun aparat seçilerek havya ucunu yaklaştırıp bağlantı lehimlerini eriterek, bir cımbız ya da karga burun ile malzemeyi yerinden sökebiliriz. Lehimlerin akması için bu işlemleri düz bir zemin üzerinde yapmalısınız.

2.2.2. Sinyal Jeneratörü ile Sistemin Kontrolü

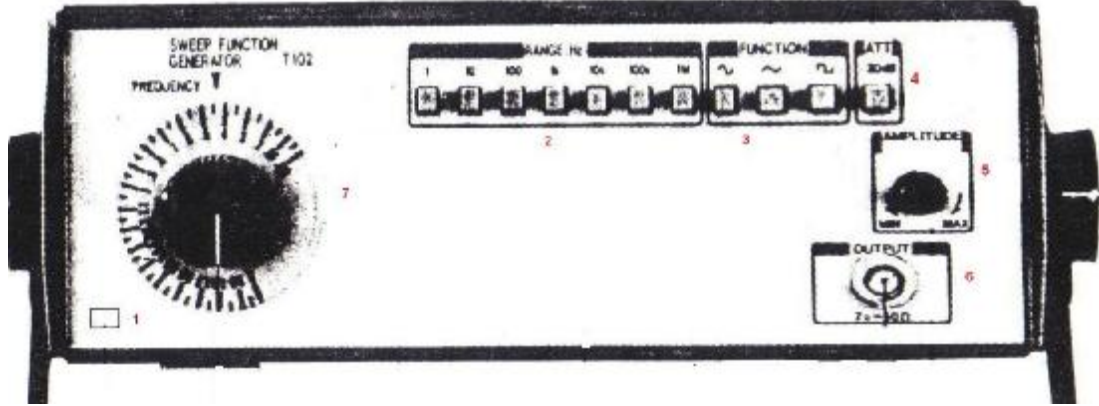


Resim 2.12: Mikserin osilaskop ve osilatör ile test edilmesi

Mikser+güç amplifikatör line girişine sinyal jeneratörü bağlanır. Mikser+power amplifikatör çıkışı hoparlöre ya da aynı görevi yapacak hassas suni bir yüke (Dummy Load) bağlanmalıdır. Osilaskopta suni yük üzerine bağlanır. Osilaskop, sinyal jeneratörü ve mikser+güç amplifikatörünün bağlantı yönlerine dikkat edilmelidir. Mikserin kullanılan kanalındaki frekans değıştiriciler (HF, MF, LF, PAN varsa EKOLAYZER) orta noktaya alınır. Gain ile seviye (level) potansiyometresi bir miktar arttırılır. Sinyal jeneratöründe 1 KHz/0.5V' luk sinüsoy dal sinyal uygulanarak osilaskobun çıkışında gözlenir. Girişteki sinyal ile osilaskoptaki sinyal şekil olarak birbirine benziyorsa sistem çalışıyor demektir. Seslendirme sistemlerinde cihazın yapısından ve çevre etlilerinden dolayı bir miktar bozulma olabilir.

2.2.2.1. Sinyal Jeneratörünün Çalışması

Aşağıda sinyal jeneratörünün şekli ve üzerindeki tuşların görevleri verilmiştir.



Şekil 2.1: Sinyal jeneratörü

1. Power anahtarı: Cihazın açma kapama tuşu.
2. Frekans aralığı tuşları (RANGE): Çarpım tuşlarıdır. Bu tuşlardan birine basılarak seçilen değer ile frekans kadranının gösterdiği değerin çarpımı çıkış frekansıdır.
3. Fonksiyon tuşları (FUNCTION): Sinüs-kare-üçgen dalga seçimi
4. ATT: Çıkış sinyalini azaltır.
5. Genlik ayarı (AMPLITUDE): Çıkış sinyalinin genliğini ayarlar.
6. Çıkış (OUTPUT): Çıkış sinyalinin alındığı terminaldir.
7. Frekans Kadranı (FREQUENCY): İstenilen frekansa en yakın frekans kademe tuşuna basıldıktan sonra gerekli olan ara değerler bu kadrandan ayarlanarak bulunur. Kadranın gösterdiği değer ile frekans kademesinin gösterdiği değer birbiri ile çarpılır.

2.2.2.2. Çıkış Güç Hesabı

Mikserinizin tüm ton kontrolleri orta noktaya yani sıfır seviyesine alınır. Gain ve faders maksimum yapılarak amplifikatöre bağlanır. Amplifikatörün volüm düğmeleri maksimum düzeye çekilir. Sinyal jeneratörü ile mikserin girişine 1KHz/1V sinüsoidal sinyal uygulanır. Hoparlör uçlarındaki yada suni yük üzerindeki alternatif sinyalin bir alternansının etkin değeri hesaplanır.

$U_{\text{etkin}} \text{ değer} = V_m * 0.707$ bulunan değer

$P = U^2 / R$ formülüne yerleştirilerek etkin güç bulunur.

P=amplifikatörün etkin gücü

U=Çıkıştan alınan sinyalin etkin değeri

R=Hoparlörün direnç değeri

2.2.3. Kart Temizleme

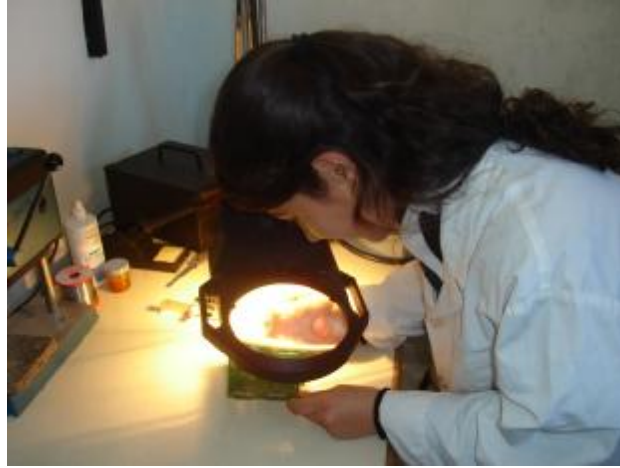
Seslendirme cihazlarında oluşan arızalar sadece elektronik elemanların bozulmasından meydana gelmeyebilir. Kartta oluşan hasarlar da cihazın çalışmamasına sebep olur. Cihazın kartına yapılan gözle inceleme ve bakım, seslendirme cihazınızın kısa zamanda tamir edilmesini sağlayabilir. Bu yöntem hem zamandan tasarruf sağlarken hemde cihaz üzerinde yapılacak ölçmeleri daha doğru yapmanızı sağlar. Seslendirme cihazınızın kartında üç farklı inceleme yapabilirsiniz; 1. Soğuk lehim, 2. Çatlak kontrolü ve 3. Elektronik kartın temizlenmesi.

2.2.3.1. Soğuk Lehimler

Amplifikatör ve mikser kartlarının yapımı sırasında elektronik elemanların ayak terminalleri karta iyi lehimlenmemiş olabilir. Cihazın çalışması sırasında elemanların ısınmasından veya sarsıntıdan dolayı malzemelerin bağlantı terminalleri lehim noktalarından ayrılır. Yapısı bozulmuş veya ayak terminalleriyle irtibatı olmayan lehimlere soğuk lehim denir. Soğuk lehimler mat görünümündür. Soğuk lehim olan yerlerin lehimleri tazelenmelidir.

2.2.3.2. Çatlak Kontrolü

Seslendirme cihazlarının uygun şekilde taşınmamasından dolayı cihazın kartlarında çatlak veya çatlaklar meydana gelebilir. Bu da seslendirme cihazlarının çalışmamasına sebep olur. Montaj esnasında veya usta olmayan kişilerin müdahaleleri sonucunda da kart üzerinde çatlaklar meydana gelir. Pratik olarak kart esnetilerek ya da büyük mercekler yoluyla çatlak kontrolü yapılabilir.



Resim 2.13: Mercek ile kontrol

2.2.3.3. Temizleyici Sıvılar

Seslendirme cihazlarının içindeki tozların nemlenmesiyle elektronik malzemeler arasında istenmeyen kısa devreler meydana gelir. Bunu önlemek için elektronik kartın temizlenmesi gerekmektedir. Pratik olarak kart temizlemede tiner kullanılır. Kıl bir boya fırçası ile tiner, karta tatbik edilerek kurutulması beklenir. Elektronik malzeme satan dükkânlardan temin edilebilecek board cleaner temizleyici sıvılarla da seslendirme cihazlarının kartları temizlenebilir.



Resim 2.14: Temizleme spreyi ile temizleme

UYGULAMA FAALİYETİ

Arızalı bir kartın onarımını gerçekleştiriniz.

İşlem Basamakları	Öneriler
Ø Arızalı devre elemanını değiştiriniz.	Ø Gerilim kablosu ve jaklar kontrol edilmelidir.
Ø Arızalı kablo ve bağlantı elemanlarını değiştiriniz.	Ø Her amplifikatörün iç ve dış sigortası vardır. Bazı dış sigortalar gözle ilk etapta görülmeyen bir yerde olabilir .
Ø Baskılı devre yollarını onarınız.	Ø Amplifikatör girişlerinde AC sinyal vardır. Ölçü aleti uygun konuma ve en yüksek kademeye alınmalıdır.
Ø Kötü lehimleri yenileyiniz.	Ø Önceki modüllerden faydalanabilirsiniz.
Ø Kartı temizleyiniz.	Ø Devre takibi ile amplifikatörleri oluşturan üniteleri tespit edebilirsiniz.
Ø Arızası giderilmiş sisteme enerji verip performansını test ediniz.	Ø Sinyal jeneratörü bağlayıp amplifikatör çıkışını gözlemleyebilirsiniz.

ÖLÇME VE DEĞERLENDİRME

Aşağıdaki cümleleri yukarıda işlediğimiz faaliyetle ilgili olarak inceleyiniz ve doğru yada yanlış olarak işaretleyiniz.

1. Güç amplifikatörlerinde besleme girişi 220 V ve besleme çıkışı amplifikatörün özelliğine göre 20-80 V arasında değişebilir. (.....)
2. Güç amplifikatörleri yüksek güçte çalıştıklarından 0.5-1.5 A beslemeden akım çekebilmektedir. (.....)
3. Mikserler düşük güçle çalışan cihazlardır. (.....)
4. Line girişi: Keyboard, elektronik davullar, aktif çıkışlı elektro ve bas gitarlar, CD çalar vb yüksek sinyal çıkışlı cihazların bağlantı noktasıdır. (.....)
5. Main out: Cihazınızın mikser girişleridir. (.....)
6. Güç amplifikatörlerin çıkışları ayrı ayrı, ikili paralel, hepsi paralel olarak kullanılabilir. (.....)
7. Değerinin üzerinde sigorta takılırsa cihaza zarar vermez. (.....)
8. Seslendirme sistemlerinde kullanılan kablolar sistemin ses kalitesini etkilemez. (.....)
9. Hoparlör kablosu olarak çok damarlı, twinaxiel, kuaksiyel yapıdaki kablolar kullanılabilir. (.....)
10. Sinyal jeneratöründe frekans ayarı AMPLITUDE düğmesi ile yapılır.(.....)

DEĞERLENDİRME

Verdiğiniz cevapları, cevap anahtarı ile karşılaştırınız. Cevaplarınızın tamamı doğru ise bir sonraki faaliyete geçiniz.

Yanlış cevaplar varsa cevaplarınızı bir daha gözden geçiriniz. Kendinizi yeterli görmüyorsanız öğrenme faaliyetini tekrar ediniz. Eksikliklerinizi araştırarak ya da öğretmeninizden yardım alarak tamamlayabilirsiniz.

MODÜL DEĞERLENDİRME

Bu liste sizin seslendirme cihazlarında oluşan arızalar konusundaki yeterliliğinizi ölçmek amacıyla hazırlanmıştır. Her bir davranışın karşısında “Evet” ve “Hayır” olmak üzere iki seçenek bulunmaktadır. “Evet” seçeneği gözlenecek davranış yerine getirilmiştir anlamındadır. “Hayır” seçeneği gözlenecek davranış yerine getirilmedi anlamındadır. Uygun seçeneği işaretleyerek kontrol listesini doldurunuz.

Gözlenecek Davranışlar		
Modül Sonunda Önce Gözlenecek Davranışlar	Evet	Hayır
1. Seslendirme sistemlerini tanıyabiliyor musunuz?		
2. Bir amplifikatörün çalışma sınıfını osilaskop ile belirleyebiliyor musunuz?		
3. Bir amplifikatörde çıkan arızaları tespit edebileceğinizi düşünüyor musunuz?		
4. Amplifikatörleri test etmek için kullanılması gereken sinyal jeneratörü ve osliaskop gibi test cihazlarını kullanmayı biliyor musunuz?		
5. Mikser devresinin ne amaçla kullanıldığını anladınız mı?		
6. Bir mikser devresinin ses sistemine bağlantısını yapabilir misiniz?		
7. Ses sistemi arızalarını onarabilmek için çeşitli lehim sökme yöntemleri kullanılmaktadır. Siz hangi durumda hangi yöntemi kullanacağınıza karar verebiliyor musunuz?		
8. Tüm lehim sökme yöntemlerini ustalıkla kullanabiliyor musunuz?		
9. Ses sistemlerinde kullanılması gereken kabloları tanıyor musunuz?		
10. Bu tamamladıktan sonra kendinizi ses sistemlerinde oluşabilecek arızaları tespit edebilecek imkânlar uygun olursa onarabilecek yeterlilikte görüyor musunuz?		

CEVAP ANAHTARLARI

ÖĞRENME FAALİYETİ-1 CEVAP ANAHTARI

1	D
2	D
3	Y
4	D
5	Y
6	D

ÖĞRENME FAALİYETİ-2 CEVAP ANAHTARI

1	D
2	D
3	D
4	D
5	Y
6	D

MODÜL DEĞERLENDİRME CEVAP ANAHTARI

1	D
2	Y
3	D
4	D
5	Y
6	D
7	Y
8	Y
9	D
10	Y

Cevaplarınızı cevap anahtarları ile karşılaştırarak kendinizi değerlendiriniz.

KAYNAKÇA

- Ø ARSLAN, Adnan, **Ders Notları**
- Ø BAYRAM, Harun, **Temel Elektronik**
- Ø Mersin Üniversitesi, **Amplifikatör Ders Notları**
- Ø Servo Elektronik, Eskişehir
- Ø www.antrak.org.tr
- Ø www.behringer.com
- Ø www.emekkablo.com
- Ø www.globalmedia.com
- Ø www.redcircuits.com
- Ø www.t-m.com.tr
- Ø www.tekoweb.net