

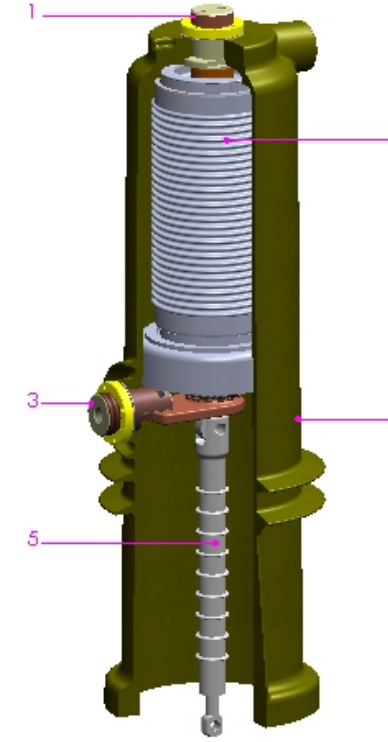


BATEL

ELEKTROMEKANİK

BVDK

VACUUM CIRCUIT BREAKER
VAKUM DEVRE KESİCİ



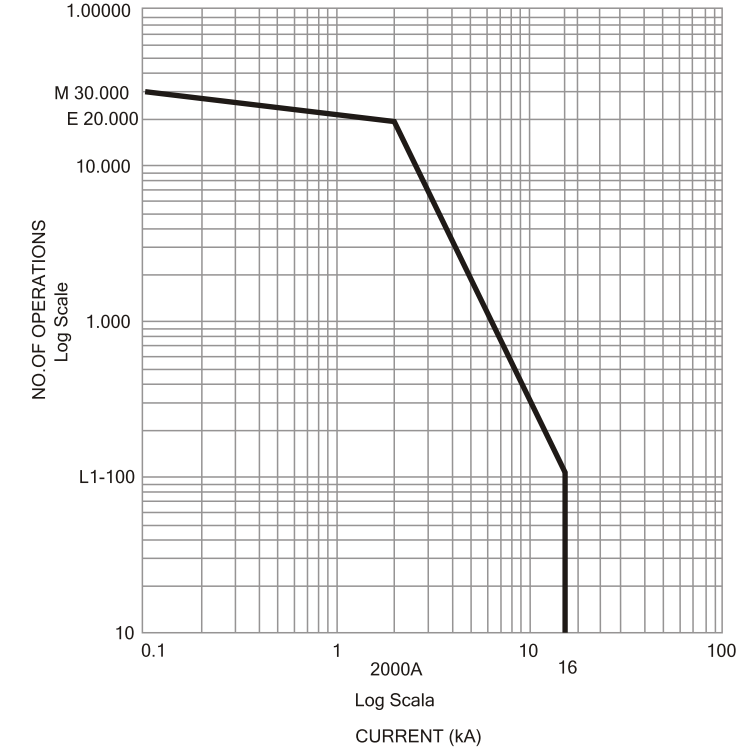
1	ÜST TERMİNAL /UPPER TERMINAL
2	VAKUM ŞİŞESİ / VACUUM INTERRUPTER
3	ALT TERMİNAL/ BOTTOM TERMINAL
4	EPOKSİ KUTUP/EPOXY HOUSING
5	İZOLE KOL/ INSULATED MOVING ROD

VACUUM INTERRUPTER LIFE CURVE

TYPE: BVI 36-16-20

RATING: 36kV, 16kA, 2000A

M= MECHANICAL LIFE
E = ELECTRICAL LIFE AT RATED NORMAL CURRENT
L1= ELECTRICAL LIFE AT RATED SHORT ORCUIT BREAKING CURRENT



ÖZELLİKLERİ

BATEL Vakum devre kesicisi; Türkiye'de kendi vakum şişesini kullanarak üretilen tamamiyle yerli ilk vakum devre kesicisidir.

BATEL Vakum Devre Kesicisi üç ana parçadan oluşur.

- Açma kapama işlemi için gerekli hareketi sağlayan tahrik mekanizması,
- Açma kapama işleminin güvenle gerçekleştirildiği ve içinde "Vakum tüpü" veya "Vakum şişesi" olarak adlandırılan ark söndürme hücrelerini barındıran kutup,
- Mekanizma ve kutuplar arasındaki hareket iletimini sağlayan şase.

BATEL Vakum şişe; RMF (Radial Magnetic Field) tipi özel kontak tasarımı ile arıza akımlarını güvenilir ve emniyetli şekilde ardarda kesebilmektedir. Bu özel kontak tasarımı ile oluşturulan elektromanyetik alan sayesinde kesme anında kısa sürede kesme ortamından uzaklaştırılmaktadır. Toz metal teknolojisi ile üretilen kontaklar, kontak aşınmasını azaltmakta ve kontak ömürlerini uzatmaktadır. Artan kontak ömrü ile vakum devre kesicileri, kısa devre akımını 100 defa kesebilmektedir.

İleri teknoloji ürünü olan vakum şişelerinin üretimi 1000 sınıfı Temiz Oda içerisinde gerçekleştirilmektedir. Vakum şişeleri ömrü boyunca sızdırmaz şekilde 10-6mbar vakum seviyesinde vakum altında sert lehimleme (vacuum brazing) ile yapıştırılır. BATEL Vakum şişesinin özgün tasarımı ile metal ekran için herhangi bir ilave yapılaşma noktası yoktur. Bağlantı sayısının azlığı izolasyon seviyesini yükseltmekte ve kaçak olması ihtimalini düşürmektedir. Bu tasarım sayesinde SF6 gazı, silikon, köpük vb. herhangi bir ilave malzeme kullanılması gerekmemektedir. İçerisinde herhangi bir şekilde yağ veya gaz bulunmaması nedeniyle çevre dostu olan vakum devre kesicilerinin bir başka üstünlüğü, herhangi bir patlama riski taşımamasıdır. Vakum tüpünün herhangi bir şekilde kırılması durumunda oluşacak parçalar, vakum nedeniyle dışa doğru değil kendi içine doğru yönelmekte ve işletme personeline yönelik risk oluşturmamaktadır.

BATEL Vakum Devre kesicisi, Açma ve kapama yaylarının depoladığı enerjisi kullanarak açma ve kapama işlemlerini gerçekleştirmektedir. Kapama yayının kurulması el ile veya motor aracılığıyla mümkündür. BATEL marka vakum devre kesicilerinde kullanılan mekanizma, IEC standartlarına uygun "trip-free" (açma öncelikli)'dir. Mekanizma " O-3s-CO-15s-CO" çalışma çevrimine uygun olarak üretilmiştir.

BATEL Vakum Devre Kesicileri, yüksek kesme kapasitesi ve minimum bakım özelliği ile elektrik işletmecilerine uygun çözümler sunmaktadır. Vakum Devre Kesicileri; vakum tüplerini zorlu çevre şartlarına karşı korumak için "Epoksi Kutup" içine yerleştirilmiş şekilde ve modüler hücre yapısına uygun olarak Yandan Mekanizmalı olarak tasarlanmıştır.

Anma akımlarının taşınması ve kesilmesinin yanı sıra kısa devre akımlarının kesilmesi sırasında yüksek performans sağlayan BATEL Vakum Devre Kesicileri, yüksek sayıdaki güvenilir anahtarlama performansı ile işletme ve yatırım maliyetlerini en aza indirmektedir. ISO9001-2000 kalite standartları çerçevesinde, IEC 62271-100 standartlarına uygun olarak üretilen BATEL vakum devre kesicisi için uluslararası akredite laboratuvarında (ICMET-Romanya) yapılan elektriksel tip testlerinden başarıyla geçilerek uygunluk belgesi alınmıştır. BATEL vakum devre kesicisi TEDAŞ ve TEİAŞ şartnamelerindeki hususları da sağlamaktadır.

TEKNİK ÖZELLİKLER - TECHNICAL SPECIFICATIONS

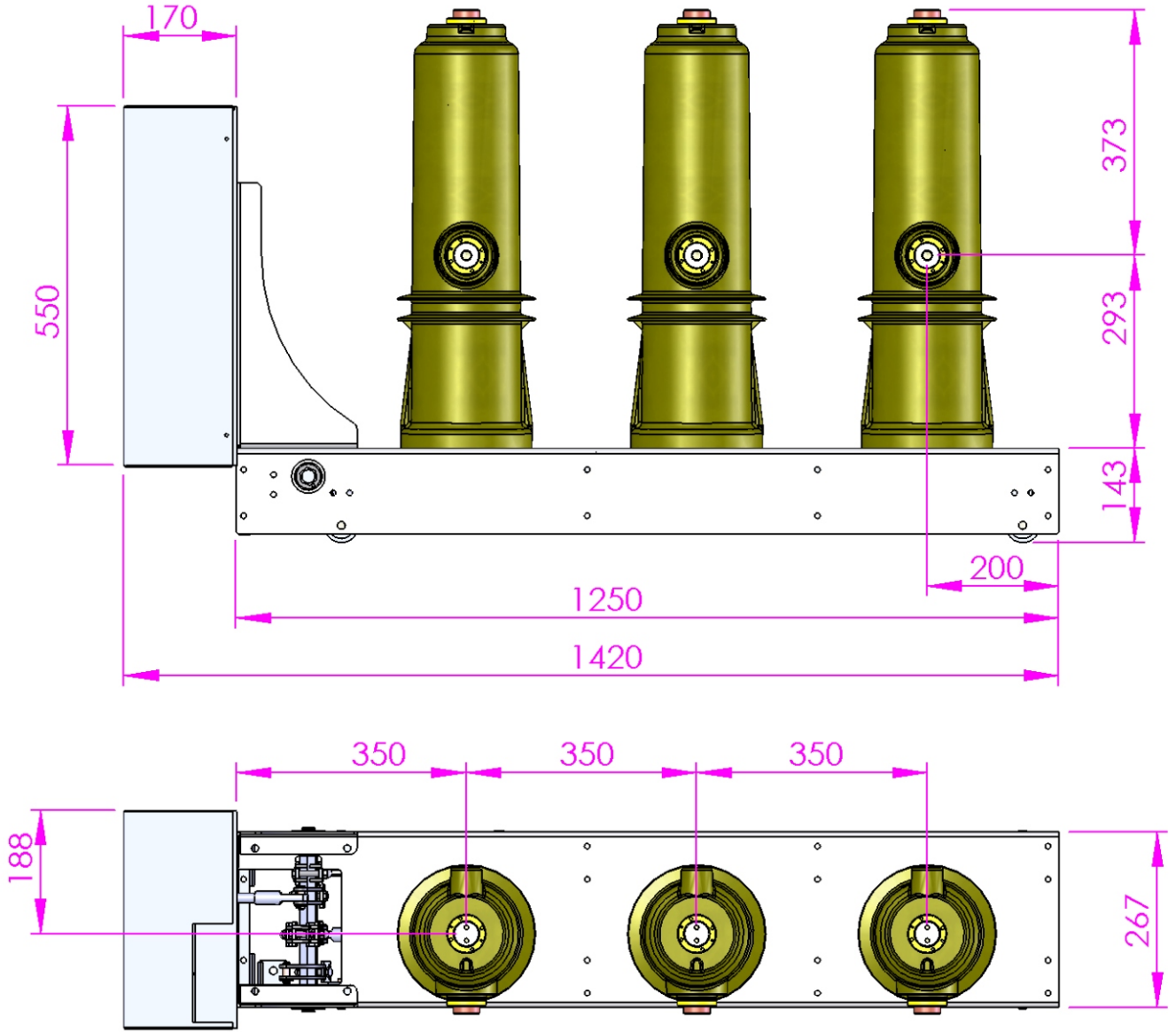
	UNIT	VALUE
Anma Gerilimi (Rated Voltage)	Ur(kV)	36
Anma Şebeke Frekanslı Dayanma Gerilimi, 50 Hz, 1dak . (Power Frequency Withstand Voltage, 50Hz, 1min.)	Ud(kV)	70
Anma Yıldırım Darbe Gerilimi, 1.2/50µs (Rated Impulse Withstand Voltage 1.2/50 µs)	Up(kV)	170
Anma Frekansı (Rated Frequency)	f(Hz)	50/60
Anma Akımı (Rated Current)	Ir(A)	1250-2000
Anma Tepe Dayanım Akımı (Rated Peak Withstand Current)	Ip(kA)	40

KESME KABİLİYETLERİ - BREAKING CAPABILITIES

Anma Kısa Devre Kesme Akımı (Rated Short Circuit Breaking Current (3 phase symmetrical Basis)	Isc(kA)	16
Anma Kısa Devre Kesme Akımının DC Bileşen Yüzdesi (Percentage DC Component of Rated S.C. Breaking Current)	%	42
Anma Kısa Devre Kapama Akımı (Rated Short Circuit Making Current)	I _{ma} (kA)	40
Anma Kısa Devre Akımı Dayanım Süresi (Rated Duration of Short Time Current 16 kA)	sec	3
Anma Kısa Süreli Dayanım Akımı (Rated Short-Time Withstand Current)	I _k (kA)	16
Tek Kapasitör Kesme Kapasitesi (Single Bank Capacitor Switching Capacity)	A, rms	400
Anma İşlemler Dizisi (Rated Operation)		O-0,3s CO - 15s CO

PERFORMANS - PERFORMANCE

Anma Akımı Kesmede Elektriksel Ömür (Electrical Life At Rated Nominal Current)	Operasyon	10000
Anma Kısa Devre Akımı Kesmede Elektriksel Ömür (Electrical Life At Rated Short Circuit Current)	Operasyon	100
Kesicinin Sınıfı (Class)	E2-C2-M2	yes
Yay Tahrikli Kurma Mekanizması (Spring Charging Operating Mechanism)	mm	180 x 340 x 530
Motor Gerilimi (Rated Supply Volt. Of Motor)	V AC	220
Yardımcı Kontak Gerilimi (Rated Supply Volt. Of Auxiliary and Control Circuit)	V AC	220
Mekanizma Ağırlığı (Weight Of Mechanism)	kg	28



İzmir Atatürk Organize Sanayi Bölgesi 10023 Sok. No: 7 Çiğli / İZMİR- TÜRKİYE
Tel. +90 232 376 76 90(pbx) Faks. +90 232 376 76 91
www.batel.com.tr e-mail: info@batel.com.tr