



# LedSiLine

## Led çözümleri



“Dış aydınlatma tasarımlarının vazgeçilmezi”

- Köprüler
- Tarihi yapılar
- Dekoratif iç ve dış mekan aydınlatmaları

**siteco**



## LedSiline

Order No.	Lamps	L (mm)	W (mm)	H (mm)
5NX5336A01-12MB*100	12 HIGH FLUX LED	325	72	77
5NX5336A01-24MB*200	24 HIGH FLUX LED	615	72	77
5NX5336A01-36MB*300	36 HIGH FLUX LED	905	72	77
5NX5336A01-48MB*400	48 HIGH FLUX LED	1195	72	77

\*WB: Wide Beam, MB: Medium Beam, NB: Narrow Beam

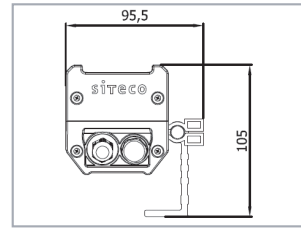
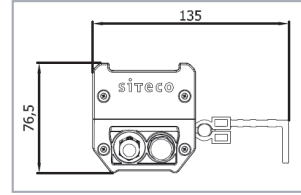
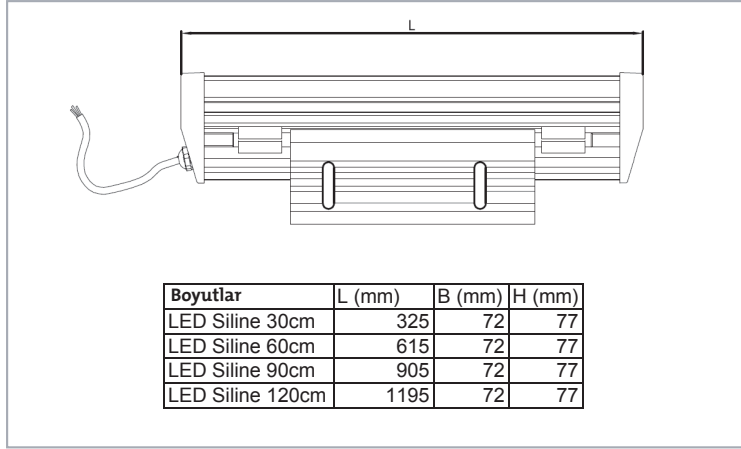
A0: amber - B0: blue - G0: green - R0: red - WC: cool white - WW: warm white - WN: normal white

## Avantajları

- Temperli cam sistemi ile ısı ve darbe mukavemeti
- İyi ölçümleme sonucu tasarlanmış alüminyum soğutma perdelerinin özel çok iyi ısı transferi böylece ısı transferinin iyi olmasıyla uzun led ömrü
- Kolay sökülebilen cam montaj sistemi ile kolay bakım ve onarım
- Alüminyum yan kapaklarda kullanılan silikon ve sıvı silikon conta sistemi ile double izolasyon ve IP seviyesinin yükselmesi
- Optik tutucu ile görünüm estetiği ve montaj kolaylığı sağlanmasının yanısıra led in pcb ye yaptığı baskı ile ısı transferi, Optik tutucuların isteğe bağlı olarak renklerin değiştirilebilmesi

## Teknik Özellikler

- İyi ısı transferi
- Dim edilebilme özelliği
- Alüminyum contalı özel kapak
- Temperli cam
- Estetik görünüm
- Işığı kolay yönlendirilebilir montaj sistemi
- Led akımı : 350 mA
- Çalışma sıcaklığı: -20°C + 35°C
- Besleme gerilimi: 220-230V, 50-60 Hz, PCB(12 led), silikon kablolar, DIM edilebilme (1-10V) özelliği
- Koruma sınıfı : IP66
- Güvenlik sınıfı : 1
- Lamba tipi : 1W amber LED, mavi, yeşil, beyaz, kırmızı
- Lensler : Dar açılı, orta açılı, geniş açılı, eliptik



## Işık dağılımı;

