

REAKTİF GÜÇ KONTROL RÖLESİ RG3-T

1. GİRİŞ

1.1 Kullanma Kılavuzu Hakkında

Bu Kullanma Kılavuzu RG3-T Kontrol Rölesinin kolay devreye alınması ve işletimi amacıyla tasarlanmıştır. RG3-T'nin devreye alınması ve işletilmesinden önce bu kılavuzu dikkatle okuyunuz.

1.2 Güvenlik ve Bağlantı İçin Alınması Gereken Önlemler

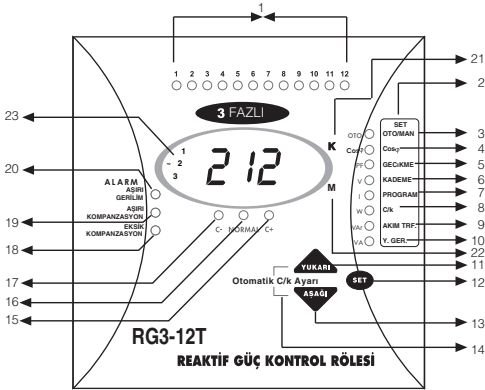
- 1) Cihazın devreye alınması, bakımı ve işletilmesi yetkili kişiler tarafından yapılmalıdır.
- 2) Cihazı düşük gerilimde çalıştırmayınız.
- 3) Cihazın içini açmayınız. İçinde kullanıcının müdahale edebileceği parçalar yoktur.
- 4) Cihaz bir akım trafosu ile şebekeye bağlanır. Uçlarının kısa devre edilip edilmediğine veya yeterli derecede düşük empedanslı başka bir paralel yüke bağlanıp bağlanmadığına emin olmadığınız durumlarda akım trafosunu devreden çıkarmanız. Aksi durumda akım trafosunun sekonder uçlarında tehlikeli derecede yüksek gerilimler oluşabilir.
- 5) Bu cihazı gerçek amacı dışında bir amaçla kullanmayınız.
- 6) Ön paneli asla çıkartmaya çalışmayınız.
- 7) Cihazınızı sadece kuru bir bezle siliniz. Su ve çözücü maddeler cihaza zarar verebilir.
- 8) Cihazınızı çalıştırmadan önce bütün klemens bağlantılarının doğru olduğundan emin olunuz.
- 9) Cihazınızla ilgili her türlü servis hizmeti için satıcınızla bağlantı kurunuz.
- 10) Cihazınız sadece terminal bağlantı şekline uygundur.
- 11) Yukarıdaki önlemlerin uygulanmaması sonucu doğabilecek istenmeyen durumlardan üretici firma hiç bir şekilde sorumlu tutulamaz.

2. GENEL BİLGİLER

Reaktif güç kontrol röleleri, merkezi kompanzasyonda tesisin reaktif gücünü kontrol ederek Aktif Gücün (W), Görünür Güce (VA) oranı olarak tanımlanan güç katsayısının değerini kullanıcı tarafından ayarlanan güç katsayısı değerine getirmeye çalışır. Bu işlemi gerçekleştirmek için gerekli kondansatör bataryalarını otomatik olarak devreye alır veya çıkarır. RG3-T üç fazlı sistemler için tasarlanmış mikro işlemci temelli, dikey pano kapak montajına uygun 144x144 kutu boyutlarında bir cihazdır. RG3-T kompanzasyon işleminde kullanacağı 3-fazlı sistemin ortalama Cosφ'sini bölüm 6.2'de anlatılan yöntem ile hesaplar. Buna ek olarak RG3-T 3-fazlı bir sistemin aşağıda belirtilen parametrelerini ölçer ve üç haneli göstergesine yansıtır.

1. Güç Katsayısı (PF)
2. 3-fazın Ortalama Güç Katsayısı
3. Cosφ Değeri
4. 3-faz'ın Ortalama Cosφ Değeri
5. Faz Gerilimi (V_{LN})
6. Faz-Faz Arası Gerilim (V_{LL})
7. Faz Akımı (A)
8. Aktif Güç (W)
9. Toplam Aktif Güç (ΣW)
10. Reaktif Güç (VAr)
11. Toplam Reaktif Güç (ΣVAr)
12. Görünür Güç (VA)
13. Toplam Görünür Güç (ΣVA)

3. ÖN PANEL ÖZELLİKLERİ



RG3-T'nin ön panelinde kontrol için ışıklar ve gösterge, ayarlar içinse 3 adet tuş bulunmaktadır.

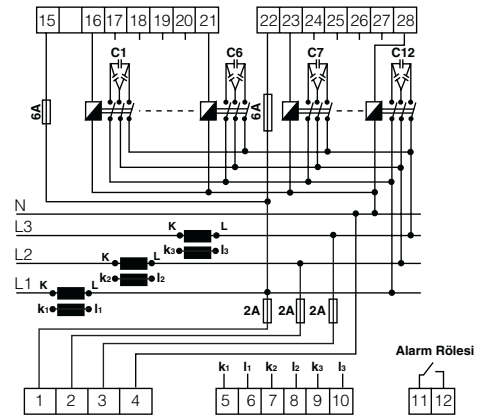
3.1 Tuşlar ve Işıklar

- 1, 2, 3, 4, 5, 6, 7, 8, 9, 10, 11, 12 : Devrede olan kondansatör kademelerini gösterir.
- SET Menü : SET Menüdeyken ışıkların karşılığı olan Menü seçeneklerini gösterir.
- OTO/MAN Işığı : Sürekli yanık durumdaysa cihazın Otomatik Çalışma modunda olduğunu, yanıp sönüyorsa cihazın Manuel Çalışma modunda olduğunu gösterir. SET tuşuna 3 sn. süreyle basılarak Menüye girildiğinde bu ışık yakılarak Cosφ'si ve ind./cap. durumu göstergede görünür.(Bakınız: 5.1)
- Cosφ Işığı : SET tuşuna 3 sn. süreyle basılarak Menüye girildiğinde bu ışık yakılarak Cosφ ayarı yapılabilir (Bakınız:5.3). Otomatik Çalışma modunda AŞAĞI tuşu kullanılarak bu ışık yakılırsa seçili fazın Reaktif Güç (VAr) göstergede görünür.(Bakınız:5.10)
- GECİKME/PF Işığı : SET tuşuna 3 sn. süreyle basılarak Menüye girildiğinde bu ışık yakılarak Kademe Gecikme Zamanı ayarı yapılabilir(Bakınız:5.4).

Otomatik Çalışma modunda AŞAĞI tuşu kullanılarak bu ışık yakılırsa seçili fazın Güç Çarpanı (PF) göstergede görünür. (Bakınız:5.11)

- KADEME/V Işığı : SET tuşuna 3 sn. süreyle basılarak Menüye girildiğinde bu ışık yakılarak Kademe Sayısı ayarı yapılabilir(Bakınız:5.5). Otomatik Çalışma modunda AŞAĞI tuşu kullanılarak bu ışık yakılırsa seçili fazın gerilimi (V) göstergede görünür.(Bakınız:5.12)
- PROGRAM Işığı : SET tuşuna 3 sn. süreyle basılarak Menüye girildiğinde bu ışık yakılarak Güç Sıralaması ayarı yapılabilir(Bakınız:5.6). Otomatik Çalışma modunda AŞAĞI tuşu kullanılarak bu ışık yakılırsa seçili fazın akımı (I) göstergede görünür.(Bakınız:5.12)
- C/k/W Işığı : SET tuşuna 3 sn. süreyle basılarak Menüye girildiğinde bu ışık yakılarak Manuel C/k ayarı yapılabilir.(Bakınız:5.7) Otomatik çalışma modunda AŞAĞI tuşu kullanılarak bu ışık yakılırsa seçili fazın çektiği Aktif Güç (W) göstergede görünür (Bakınız 5.13)
- AKIM TRF. Işığı / VAr : SET tuşuna 3 sn. süreyle basılarak Menüye girildiğinde bu ışık yakılarak Akım Trafosu Oranı ayarı yapılabilir.(Bakınız:5.8) Otomatik çalışma modunda AŞAĞI tuşu kullanılarak bu ışık yakılırsa seçili fazın çektiği Reaktif Güç (VAr) göstergede görünür. (Bakınız 5.14)
- Y.GER. Işığı / VA : SET tuşuna 3 sn. süreyle basılarak Menüye girildiğinde bu ışık yakılarak kondansatörlerin Aşırı Gerilimden Korunması fonksiyonu seçilebilir.(Bakınız:5.9) Otomatik çalışma modunda AŞAĞI tuşu kullanılarak bu ışık yakılırsa seçili fazın çektiği Görünür Güç (VA) göstergede görünür. (Bakınız 5.15)
- YUKARI Tuşu : Yukarı yönde hareket tuşu.
- SET Tuşu : Menüye giriş ve değer girişi tuşu.
- AŞAĞI Tuşu : Aşağı yönde hareket tuşu.
- Otomatik C/k Ayarı : AŞAĞI ve YUKARI tuşlarına aynı anda basılıp bırakıldığında C/k değeri otomatik olarak hesaplanır.(Bakınız:5.2).
- C+ Işığı : Bu ışığın yanması RG3-T'nin devreye kondansatör almak için beklediğini gösterir.
- NORMAL Işığı : Bu ışığın yanması, kompanzasyonun uygun olduğunu gösterir ve RG3-T bu konumda kondansatörü devreye almaya veya bırakmaya gerek duymaz.
- C- Işığı : Bu ışığın yanması RG3-T'nin devreden kondansatör çıkarmak için beklediğini gösterir.
- Eksik Komp. Işığı : Bu uyarı ışığı Eksik Kompanzasyon durumu oluştuğu zaman yanar. (Bakınız:6.1.2)
- Aşırı Komp. Işığı : Bu uyarı ışığı Aşırı Kompanzasyon durumu oluştuğu zaman yanar. (Bakınız:6.1.3)
- Aşırı Gerilim Işığı : Bu uyarı ışığı Aşırı Gerilim durumu oluştuğu zaman yanar. (Bakınız:6.1.1)
- K (Kilo) Işığı : Bu ışığın yanması göstergede okunan değer 1000 ile çarpılması gerektiğini belirtir.
- M (Mega) Işığı : Bu ışığın yanması göstergede okunan değer 10⁶ ile çarpılması gerektiğini belirtir.
- ~1, 2, 3 Işıkları : Çubuk şeklindeki bu ışıklar ölçülen fazlardan hangisinin görüntülediğini belirtir. (1=L1, 2=L2, 3=L3)

4. BAĞLANTI ŞEMASI



Uyarılar:

- RG3-T'nin akım girişleri ters bağlandığında, göstergesinde ters bağlı faza ilişkin Aktif Güç (W) değeri görüntülenirken (bakınız: 5. 13) göstergenin en sağdaki nokta hızlı bir şekilde yanıp söner. Bu durum hangi faz için gözlenirse, bu fazın akım bağlantı uçlarını (k ve l uçları) ters çeviriniz.
- Şebeke ve cihazın besleme girişleri arasında bir buton veya devre kesici bulunmalıdır.
- Bağlanan buton veya devre kesici cihaza yakın olmalıdır.
- Bağlanan buton veya devre kesicinin, cihazı şebekeden ayırmak için kullanılacağı işaretlenmelidir.
- Kullanılan sigortalar FF tipi 2A, 3A ve 6A değerinde olmalıdır. (Üstteki şekile bakınız.)

5. KONTROL VE MENÜ İŞLEMLERİ

RG3-T çalışma modu (Otomatik / manuel çalışma) dışında menülerde set edilen bütün değerleri belleğine kaydeder, cihazın enerjisi kesilse bile bu değerler bellekte kalır. Cihaz her enerjilendiğinde kontrol işlevine daha önce set edilen değerlerle

REAKTİF GÜÇ KONTROL RÖLESİ RG3-T

otomatik çalışma modunda başlar. SET Menü'ne girildiğinde 20 sn. boyunca hiçbir tuşa basılmazsa RG3-T normal çalışma konumuna döner. SET Menü'ne girildiğinde eğer hiç bir işlem yapılmıyorsa AŞAĞI -YUKARI tuşları kullanılarak göstergede ESC yazısı görüntülenir ve SET tuşuna basılarak menüden çıkılır. Bundan sonraki bölümlerde kontrol ve ayar işlemlerinin nasıl yapıldığı ayrıntılı olarak anlatılmıştır.

5.1 Çalışma Modunun Seçilmesi (Otomatik/Manuel Çalışma)

RG3-T'de ,kondansatörlerin devreye alınıp çıkarılması yöntemini belirleyen iki çalışma modu vardır. Kondansatörlerin kullanıcı tarafından elle devreye alınıp çıkarıldığı Manuel Çalışma veya cihazın otomatik olarak kondansatörleri devreye alıp çıkardığı Otomatik Çalışma modları arasındaki seçim aşağıdaki adımları izleyerek yapılabilir.

SET tuşuna 3 sn. süreyle basılarak SET Menü'ne geçilir. Bu durumda gösterge aşağıdaki gibidir.

AUTO

YUKARI-AŞAĞI tuşları kullanılarak OTO/MAN seçeneğinin ışığı yakılır. Göstergede **AUTO** yazısı görülür.

SET tuşuna basılarak Otomatik/Manuel ayarı seçilir. Cihaz bu anda Manuel Çalışmadaysa, göstergede R 0F yazısı görünür. Eğer otomatik çalışmıyorsa göstergede R 0n yazısı görünür.

YUKARI-AŞAĞI tuşları kullanılarak Manuel (R 0F) veya Otomatik (R 0n) çalışma modlarından biri seçilir.

Göstergede istenen çalışma modu görüldükten sonra SET tuşuna basılarak yeni çalışma moduna geçilir. Eğer Manuel Çalışma modu seçilmişse OTO/MAN seçeneğinin ışığı yanıp sönmeye başlar ve ışık, bu çalışma modu süresince sürekli olarak yanıp söner. Eğer Otomatik Çalışma Modu seçilmiş ise OTO/MAN seçeneğinin ışığı bu çalışma modu süresince sürekli yanık kalır.

5.1.1 Manuel Çalışma Modunda Kondansatörlerin Elle Kontrolü

Manuel Modda çalışırken YUKARI tuşuna basılarak her seferinde bir kondansatör devreye alınır. YUKARI tuşuna her basıldığında C+ ışığı yanar, gecikme süresi sonunda bir kondansatör devreye girer ,bundan sonra NORMAL ışığı yanar ve cihaz bu konumda kalır. YUKARI tuşuna basılarak her seferinde bir kondansatör devreye alındığından örneğin, 3 kondansatör devreye almak için yukarıda anlatılan işlemler 3 kez yinelenmelidir.

Manuel modda çalışırken AŞAĞI tuşuna basılarak her seferinde bir kondansatör devreden çıkarılır. AŞAĞI tuşuna her basıldığında C- ışığı yanar, gecikme süresi sonunda bir kondansatör devreden çıkar, bundan sonra NORMAL ışığı yanar ve cihaz bu konumda kalır. AŞAĞI tuşuna basılarak her seferinde bir kondansatör devreden çıkarıldığından örneğin, 3 adet kondansatör devreden çıkarmak için yukarıdaki işlemler 3 kez yinelenmelidir.

5.2 C/k Değerinin Otomatik Olarak Hesaplanması

YUKARI-AŞAĞI tuşlarına aynı anda basarak Otomatik C/k hesabı başlatılmış olur.

5.3 Cosφ Ayarı

SET tuşuna 3 sn. süreyle basılarak SET Menü'ne geçilir. Bu durumda göstergede **AUTO** yazısı görünür.

YUKARI -AŞAĞI tuşlarını kullanarak Cosφ seçeneğinin ışığı yakılır. Göstergede **COS** yazısı görülür.

SET tuşuna basılarak Cosφ ayarı seçilir. Göstergede daha önce seçilmiş değer görünür.

YUKARI-AŞAĞI tuşları kullanılarak 0.85-1.00 arasındaki bir değer seçilir.

Göstergede istenen değer görüldükten sonra SET tuşuna basılarak yeni değer kaydedilir ve RG3-T normal çalışma konumuna geri döner.

5.4 Kademe Gecikme Zamanı Ayarları

SET tuşuna 3 sn. süreyle basılarak SET Menü'ne geçilir. Bu durumda göstergede **AUTO** yazısı görülür.

YUKARI-AŞAĞI tuşlarını kullanarak GECİKME seçeneğinin ışığı yakılır.

Gecikme ışığı yanarken YUKARI - AŞAĞI tuşları kullanılarak göstergede **T 0n** yazısı görüntülediğinde SET tuşuna basılarak kademe devreye alma gecikmesinin zaman ayarı seçilir.

Gecikme ışığı yanarken YUKARI - AŞAĞI tuşları kullanılarak göstergede **T 0F** yazısı görüntülediğinde SET tuşuna basılarak kademe devreden çıkarma gecikmesinin zaman ayarı seçilir.

YUKARI-AŞAĞI tuşları kullanılarak 2-1800 sn. arasındaki bir değer seçilir. Göstergede istenen değer görüldükten sonra SET tuşuna basılarak yeni değer kaydedilir ve RG3-T normal çalışma konumuna döner.

5.5 Kademe Sayısı Seçimi

SET tuşuna 3 sn. süreyle basılarak SET Menü'ne geçilir. Bu durumda göstergede **AUTO** yazısı görülür.

YUKARI-AŞAĞI tuşlarını kullanarak KADEME seçeneğinin ışığı yakılır. Göstergede **STEP** yazısı görülür.

SET tuşuna basılarak kademe sayısı ayarları seçilir. Göstergede daha önce seçilmiş değer görünür.

YUKARI-AŞAĞI tuşları kullanılarak istenen kademe sayısı seçilir.

Göstergede istenen değer görüldükten sonra SET tuşuna basılarak yeni değer kaydedilir ve RG3-T normal çalışma konumuna döner.

5.6 Güç Sıralaması Ayarı

SET tuşuna 3 sn. süreyle basılarak SET Menü'ne geçilir. Bu durumda göstergede **AUTO** yazısı görülür.

YUKARI-AŞAĞI tuşlarını kullanarak PROGRAM seçeneğinin ışığı yakılır. Göstergede **Prog** yazısı görülür.

SET tuşuna basılarak güç sıralamasının ayarları seçilir. Göstergede daha önce seçilmiş değer görünür.

YUKARI-AŞAĞI tuşları kullanılarak PS1-PS5 arasındaki bir değer seçilir.

Göstergede istenen değer görüldükten sonra SET tuşuna basılarak yeni değer kaydedilir ve RG3-T normal çalışma konumuna döner.

5.7 C/k Değerinin Manuel Olarak Girilmesi

SET tuşuna 3 sn. süreyle basılarak SET Menü'ne geçilir. Bu durumda göstergede **AUTO** yazısı görülür.

YUKARI-AŞAĞI tuşlarına basılarak C/k seçeneğinin ışığı yakılır. Göstergede **C/k** yazısı görülür.

SET tuşuna basılarak Manuel C/k ayarı seçilir. Göstergede daha önce otomatik olarak belirlenmiş veya manuel olarak girilmiş C/k değeri görünür.

YUKARI-AŞAĞI tuşları kullanılarak 0.02-1 arasındaki bir değer seçilir.

Göstergede istenen değer görüldükten sonra SET tuşuna basılarak yeni değer kaydedilir ve RG3-T normal çalışma konumuna döner.

5.8 Akım Trafosu Primer Değerinin Seçilmesi

SET tuşuna 3 sn. süreyle basılarak SET Menü'ne geçilir. Bu durumda göstergede **AUTO** yazısı görülür.

YUKARI-AŞAĞI tuşlarını kullanarak AKIM TRF. seçeneğinin ışığı yakılır. Göstergede **CT** yazısı görülür.

SET tuşuna basılarak Akım Trafosu Primer Değeri ayarları seçilir. Göstergede daha önce seçilmiş değer görünür.

YUKARI-AŞAĞI tuşları kullanılarak 5-10000 arasındaki bir değer seçilir.

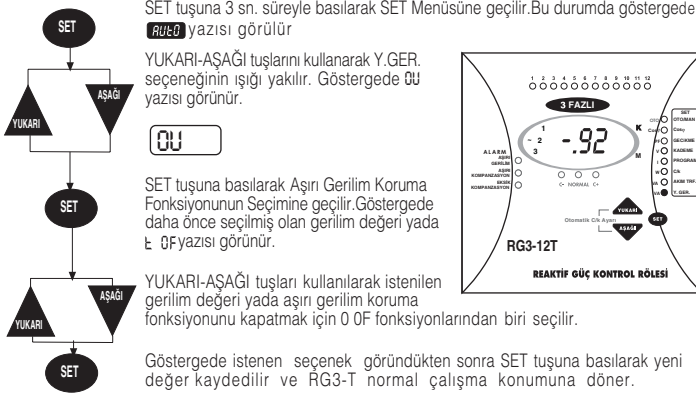
Göstergede istenen değer görüldükten sonra SET tuşuna basılarak yeni değer kaydedilir ve RG3-T normal çalışma konumuna döner.

5.9 Kondansatörlerin Aşırı Gerilimden Korunması

Bu, seçilebilir bir fonksiyondur. O OF seçilebilir (Aşırı Gerilim Koruması Kapalı) veya 240-275V arası bir aşırı gerilim değeri girilebilir. Aşırı Gerilim değeri (240-275V) girildiğinde "Aşırı Gerilim Hatası" (Bakınız 6.1.1) oluşursa, devredeki bütün kondansatörler devreden çıkartılır , AŞIRI GERİLİM ışığı yanar ve Alarm Rölesi çeker. Bu esnada RG3-T manuel modda ise otomatik çalışma moduna geçer.

REAKTİF GÜÇ KONTROL RÖLESİ RG3-T

Fonksiyon ayarı aşağıdaki gibidir.



5.10 Cosφ Değerinin Göstergede Görüntülenmesi

RG3-T Manuel çalışma modundayken , göstergede her zaman sistemin Cosφ'si ve indüktif/kapasitif durumu görülür. Cosφ'nin negatif işaretli olması sistemin kapasitif durumda olduğunu, negatif işaretli olmaması ise sistemin endüktif durumda olduğunu gösterir. RG3-T Otomatik Çalışma modundayken AŞAĞI tuşu kullanılarak Cosφ ışığı yakılır ve YUKARI tuşu aracılığıyla Cosφ değeri görüntülenmesi istenen faz seçilir YUKARI tuşu ile ~1, 2, 3 ışıkları aynı anda yakılırsa kompanzasyon işleminde kullanılan ortalama Cosφ değeri görüntülenir.

5.11 Güç Katsayısının (PF) Göstergede Görüntülenmesi

RG3-T Otomatik Çalışma modundayken (OTO / MAN ışığı sürekli yanar) AŞAĞI tuşu kullanılarak **PF** ışığı yakılır ve YUKARI tuşu aracılığıyla Güç Katsayısı (PF) değeri görüntülenmesi istenen faz seçilir. YUKARI tuşu ile ~1, 2, 3 ışıkları aynı anda yakılırsa ortalama güç çarpanı değeri görüntülenir.

Açıklama: Cosφ Yerdeğiştirme Güç Katsayısı (Displacement Power Factor) olarak adlandırılır ve sadece işaretin temel harmoniğine bağlıdır. PF ise Toplam Güç Çarpanı (Total Power Factor) olarak adlandırılır ve işaretin temel harmoniği de dahil olmak üzere bütün harmoniklerine bağlıdır. Harmoniksiz bir sistemde Cosφ ve Güç Katsayısı (PF) birbirine eşittir.

Uyarı: Ölçülen Cosφ ve PF değerlerinin farklı olması sistemde sorun yaratan gerilim harmoniklerinin yüksek olduğu anlamına gelmez. Bu durum gözlemlendiğinde sistemin gerilim harmoniklerinin sorun yaratacak seviyede yüksek olduğu sonucuna varılamaz.

5.12 Gerilimin ve Akımın RMS Değerinin Göstergede Görüntülenmesi

RG3-T Otomatik Çalışma modundayken (OTO/MAN ışığı sürekli yanar) AŞAĞI tuşu kullanılarak **V** ışığı yakılır ve YUKARI tuşu aracılığıyla gerilim (V) değeri görüntülenmesi istenen faz seçilir. YUKARI tuşu ile ~1, 2, 3 ışıklarından iki tanesi aynı anda yakılırsa faz-faz arası gerilim görüntülenir. Örneğin ~1 ve ~2 ışıkları yakılırsa L1-L2 faz-faz arası gerilimi görüntülenir.

RG3-T Otomatik Çalışma modundayken (OTO/MAN ışığı sürekli yanar) AŞAĞI tuşu kullanılarak **I** ışığı yakılır ve YUKARI tuşu aracılığıyla akım değeri görüntülenmesi istenen faz seçilir. Manuel çalışma modunda bu seçenekler etkin değildir.

5.13 Aktif Gücün (W) Göstergede Görüntülenmesi

RG3-T Otomatik Çalışma modundayken (OTO/MAN ışığı sürekli yanar) AŞAĞI tuşu kullanılarak **W** ışığı yakılır ve YUKARI tuşu aracılığıyla aktif güç değeri görüntülenmesi istenen faz seçilir. YUKARI tuşu ile ~1, 2, 3 ışıkları aynı anda yakılırsa toplam Aktif Güç (Σ W) değeri görüntülenir.

Önemli Uyarı: Aktif güç görüntülenirken, göstergenin en sağındaki nokta hızlı bir şekilde yanıp sönüyorsa, bu faza ilişkin akım bağlantı uçlarını (**k** ve **l** uçlarını) ters çeviriniz.

5.14 Reaktif Gücün (Var) Göstergede Görüntülenmesi

RG3-T Otomatik Çalışma modundayken (OTO/MAN ışığı sürekli yanar) AŞAĞI tuşu kullanılarak **Var** ışığı yakılır ve YUKARI tuşu aracılığıyla reaktif güç değeri görüntülenmesi istenen faz seçilir. YUKARI tuşu ile ~1, 2, 3 ışıkları aynı anda yakılırsa toplam Reaktif Güç (Σ Var) değeri görüntülenir.

5.15 Görünür Gücün (VA) Göstergede Görüntülenmesi

RG3-T Otomatik Çalışma modundayken (OTO/MAN ışığı sürekli yanar) AŞAĞI tuşu kullanılarak **VA** ışığı yakılır ve YUKARI tuşu aracılığıyla görünür güç değeri görüntülenmesi istenen faz seçilir. YUKARI tuşu ile ~1, 2, 3 ışıkları aynı anda yakılırsa toplam Görünür Güç (Σ VA) değeri görüntülenir.

6. AÇIKLAMALAR

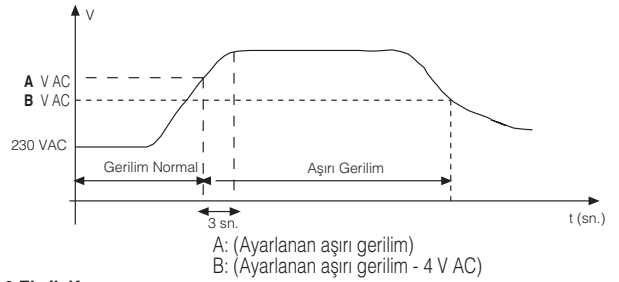
6.1 Göstergede İzlenen Hata ve Uyarı İşaretleri

Aşağıda tanımlanan hatalar meydana geldiğinde alarm rölesi etkin duruma gelir.

6.1.1 Aşırı Gerilim Hatası

L1 fazının gerilimi ayarlanan yüksek gerilim değerine ulaşır veya aşarsa RG3-T 3 sn. bekler, bu 3 sn. sonunda aynı durum devam ederse AŞIRI GERİLİM hata ışığı yanar

ve Kondansatörlerin Aşırı Gerilimden Korunması fonksiyonunun Seçimine (Bakınız:5.9) bağlı olarak, RG3-T sistemdeki bütün kondansatörleri devreden çıkarır veya kompanzasyona devam eder. AŞIRI GERİLİM hatasının kalkması için gerilimin ayarlanan yüksek gerilim değerinin 4 VAC altına düşmesi gerekir. Bu durumda aşırı gerilim hatası LED'i söner ve RG3-T kompanzasyon işlemine devam eder.



6.1.2 Eksik Kompanzasyon

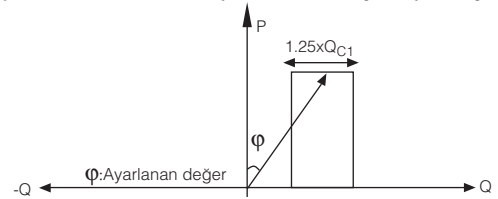
RG3-T'nin bütün kademeleri devreye almasına rağmen, sistem hala ayarlanan Cosφ değerine ulaşamıyorsa Eksik Kompanzasyon hatası oluşur ve ışığı yanar.

6.1.3 Aşırı Kompanzasyon

RG3-T bütün kondansatör kademelerini bıraktığı halde sistem hala kapasitifse Aşırı Kompanzasyon hatası oluşur ve ışığı yanar.

6.2 Hedef Cosφ

RG3-T 0.85 -1.00 arasında istenen bir Cosφ değerine ayarlanabilir. RG3-T işletmenin Cosφ'sini ayarlanan değere getirmeye çalışır. Ayarlanan değer, 1.25xQC₁ genişliğinde bir bölge içindedir. Anahtarlama işlemleri bu bölge dışında gerçekleştirilir.



RG3-T kompanzasyon için kullandığı ortalama Cosφ değerini ve Güç Katsayısı (PF) değerini aşağıdaki yöntem ile hesaplar.

Örnek :

Q: Reaktif Güç (Var)

P: Aktif Güç (W)

S: Görünür Güç (VA)

I_{L1}=5A

V_{L1}=220 VAC

Cosφ_{L1}=0.95 (ind.)

P_{L1}=V_{L1}×I_{L1}×Cosφ_{L1}= 1045 W

Q_{L1}=V_{L1}×I_{L1}×Sinφ_{L1}= 343.5 VAR

S_{L1}=V_{L1}×I_{L1}= 1100 VA

I_{L2}=4.5 A

V_{L2}=215 VAC

Cosφ_{L2}=0.92 (ind.)

P_{L2}=V_{L2}×I_{L2}×Cosφ_{L2}= 890 W

Q_{L2}=V_{L2}×I_{L2}×Sinφ_{L2}= 379 VAR

S_{L2}=V_{L2}×I_{L2}= 967.5 VA

I_{L3}=4A

V_{L3}=210 VAC

Cosφ_{L3}=0.9 (cap.)

P_{L3}=V_{L3}×I_{L3}×Cosφ_{L3}= 504 W

Q_{L3}=V_{L3}×I_{L3}×Sinφ_{L3}= 363 VAR

S_{L3}=V_{L3}×I_{L3}= 840 VA

$$\text{Cos}\phi_{av} = \frac{\Sigma P}{\sqrt{(\Sigma Q)^2 + (\Sigma P)^2}} = 0.9895$$

$$\text{Güç Katsayısı (PF)} = \frac{\Sigma P}{\Sigma S} = 0.8388$$

6.3 Kademe Gecikmesi

Kademe bırakma-alma gecikme süresi 2sn.-1800sn. arasında ayarlanabilir.

Uyarı : Kısa süreler kondansatör ve kontaktörlerin hasar görmesine neden olabilir. Deşarj bobini olmayan kondansatör bataryalarında gecikme süresi 14 sn. den kısa seçilmemelidir, bu süre kondansatör üretici firma değerinin altında olmamalıdır.

6.4 Program Seçimi

Kondansatör bataryasının adım dizilişi seçimini belirleyen 5 farklı program seçeneği vardır.

PS1 seçeneği ==> 1: 1: 1:.....: 1

PS2 seçeneği ==> 1: 2: 2:.....: 2

PS3 seçeneği ==> 1: 2: 4:.....: 4

PS4 seçeneği ==> 1: 2: 4: 8:.....: 8

PS5 seçeneği ==> Baştan al-Baştan Bırak

6.4.1 RG3-T Kondansatör Diziliş Örnekleri

Kademelerdeki kondansatör dizilişi çok önemlidir. Bu seçim için şu kurala uyulmalıdır; Herhangi bir kademedeki kondansatör gücü, minimum kendinden önceki kademe gücüne eşit, maksimum kendinden önceki kademe gücünün iki katı olmalıdır. Ayrıca genel olarak kademe kondansatör güçleri ilk kademe kondansatör gücünün tam katları olmalıdır.

REAKTİF GÜÇ KONTROL RÖLESİ RG3-T

Örnek : 1. Kademe gücü 5 k VAR seçilen bir tesiste kondansatör dizilişleri 5 farklı program için aşağıdaki gibidir.

PS1 program seçeneğinde ==> 5. 5: 5:.....: 5

PS2 program seçeneğinde ==> 5: 10: 10:.....: 10

PS3 program seçeneğinde ==> 5: 10: 20:.....: 20

PS4 program seçeneğinde ==> 5: 10: 20: 40:.....: 40

PS5 program seçeneğinde==> Kondansatör güç sıralaması kuralına uygun her türlü kondansatör sıralamasıyla çalışabilir.

RG3-T iki adet anahtarlama işlemine sahiptir:

a) Rotasyonel Anahtarlama : Bu anahtarlama eşit güçlü kademeler sırayla ,saat yönünde devreye alınır ve çıkarılır.Bu yolla kondansatörlerin devreye eşit sayıda girmesi sağlanır.Bu da ,kondansatörlerin uzun ömürlü olmasını sağlar.Eşit güçlü olmayan kondansatör kademeleri ise her anahtarlama ilk kademe gücü kadar değişim sağlayacak şekilde devreye girer ve çıkarlar.4 farklı rotasyonel anahtarlama seçeneği vardır (PS1, PS2, PS3, PS4).

b) Baştan Al - Baştan Bırak : Anahtarlama işlemi ,her seferinde ilk kademedan itibaren başlar.Bunun avantajı, kademe kondansatör güç sıralaması kuralına uygun her türlü kondansatör sıralamasıyla çalışabilmesidir. Bu anahtarlama seçeneği PS5 ile seçilir.

6.5 Kademe Sayısı Seçimi

Kullanıcı, kompanzasyon yaparken kullanmak istediği kademe sayısını seçerek , kullanmadığı kademelerin devreye alınması ve çıkarılması sırasında boşa geçen ve reaktif enerji tüketilmesine neden olan süreyi ortadan kaldırmış olur.Böylece kompanzasyon sistemi daha verimli kullanılmış olur. Eğer bir kademe sayısı seçimi yapılmazsa cihaz kendi kademe sayısında çalışır.

6.6 C/k Değerinin Belirlenmesi

C/k değeri, reaktif güç kontrol rölelerinin, bir kondansatör kademesini devreye alıp çıkarılabileceği reaktif akım güç değeridir.

C/k oranı ilk kademe kondansatör gücünün k VAR cinsinden değerinin (C) ,akım trafosu (k) değerine oranıdır. Bu değeri RG3-T otomatik olarak hesaplayabilir veya gerektiğinde kullanıcı bu değeri elle manuel olarak girebilir.

RG3-T, YUKARI ve AŞAĞI tuşlarına aynı anda basılıp bırakıldığında, bir kademe alma - bırakma süresi içinde C/k değerini hesaplar ve belleğine alır.Bundan sonra kompanzasyon kontrolü bellekte olan bu değerle yapılır. Eğer bu süre içerisinde sistemdeki yüklerde ani değişiklikler oluyorsa, ölçüm tekrarlanacaktır. RG3-T'de bu ölçüm sayısı maksimum 10 keredir. Eğer sistemde yük hızlı değişiyorsa ve RG3-T 10 denemenin sonunda sağlıklı C/k ölçme işlemi yapamazsa, kompanzasyon kontrolü bellekte kayıtlı olan daha önceki değerle devam eder. Eğer daha önce kaydedilen bir değer yoksa kompanzasyon kontrolü için RG3-T, C/k değerini 0.05 alır.

C/k değerinin elde edilmesinde kullanılan bağıntı aşağıdaki gibidir:

Örnek:

İlk kademedeki 400 V'luk Kondansatör bataryasının Reaktif Güç değeri C=5 kVar ve akım trafosu oranı k=100/5 ise C/k=5/(100/5)=0.25 olarak bulunur.

$$C/k = \frac{Q}{k}$$

Q:Kademenin Reaktif Gücü (kVar)
k:Akım Trafosu Oranı

Değişik C ve k değerleri için hesaplanan C/k oranı aşağıdaki tabloda verilmiştir:

Akım Trafosu Oranı (k)	Kondansatör Kademe Gücü (kVar)											
	2.5	5	10	12.5	15	20	25	30	40	50	60	100
30/5	0.42	0.83										
50/5	0.25	0.50	1.00									
75/5	0.17	0.33	0.67	0.83	1.00							
100/5	0.13	0.25	0.50	0.63	0.75	1.00						
150/5	0.08	0.17	0.33	0.42	0.50	0.67	0.83	1.00				
200/5	0.06	0.13	0.25	0.31	0.38	0.50	0.63	0.75	1.00			
300/5	0.04	0.08	0.17	0.21	0.25	0.33	0.42	0.50	0.67	0.83	1.00	
400/5	0.03	0.06	0.13	0.16	0.19	0.25	0.31	0.38	0.50	0.63	0.75	
500/5		0.05	0.10	0.13	0.15	0.20	0.25	0.30	0.40	0.50	0.60	1.00
600/5			0.08	0.10	0.13	0.17	0.21	0.25	0.33	0.42	0.50	0.83
800/5			0.06	0.08	0.09	0.13	0.16	0.19	0.25	0.31	0.38	0.63
1000/5			0.05	0.06	0.08	0.10	0.13	0.15	0.20	0.25	0.30	0.50
1250/5				0.05	0.06	0.08	0.10	0.12	0.16	0.20	0.24	0.40
1500/5					0.05	0.07	0.08	0.10	0.13	0.17	0.20	0.33
2000/5						0.05	0.06	0.08	0.10	0.13	0.15	0.25
2500/5							0.05	0.06	0.08	0.10	0.12	0.20
3000/5								0.05	0.07	0.08	0.10	0.17
4000/5									0.05	0.06	0.08	0.13

6.7 Akım Trafosu Seçimi

Reaktif Güç Kontrol Rölesi ayrı bir akım trafosundan beslenmelidir.Akım trafosunun RG3-T'yle bağlantısı en az 1.5 mm² kesitli bir kablo ile ,demir karkas üzerine sarılmadan en kısa yoldan yapılmalıdır.Seçilen akım trafosunun sekonder akımı RG3-T'nin nominal çalışma akımı olan 3A-4A aralığında veya RG3-T'nin minimum ve maksimum akım değerleri arasında olmalıdır.Bu akım değerleri aşağıdaki gibidir:

Minimum : 50 mA , Maksimum : 5.5 A (Minimum C/k oranı : 0.02 olmalıdır.)

7. KARŞILAŞILABİLECEK HATALAR VE NEDENLERİ

Karşılaşılabilecek hatalar ve nedenleri aşağıdaki gibidir.

7.1 Hatalı Cosφ

Akım ve gerilim bağlantıları farklı fazlardan yapılmıştır.

7.2 Aşırı Kompanzasyon

Yükün azaldığı durumlarda (özellikle hafta sonları ,geceleri vb.) sistemde kapasitif güç çeken cihazlar (balastlar , sabit kademeler vb.) etkin olabilir.RG3-T tarafından devreden çıkarılmış,ancak bir hata nedeni ile hala devrede olan kondansatörler olabilir.Kondansatör kademelerine bağladığınız kontaktörlerin kontakları, ani aşırı akım nedeniyle ark yapıp, birbirine yapışıp kalmış olabilir. (Bu durum kademelerin devreden çıkamamasına neden olur)

7.3 Eksik Kompanzasyon

Kademelerdeki kondansatörlerin zamanla değeri düşmüş ,kondansatörlere bağlı sigortalar atmış veya kondansatörlerin kontaktörleri arızalanmış olabilir.Kompanzasyon için seçilen kondansatörlerin güçleri yetersiz olabilir.

7.4 Aşırı Gerilim

RG3-T'nin L1 faz gerilimi ayarlanan aşırı gerilim değerini aşmıştır.

8. PRATİK İŞLETMEYE ALMA (ÖNEMLİ)

Yük değişiminin hızlı olması C/k değerinin hesaplanmasının uzun sürmesine,hiç hesaplanmamasına veya bazı durumlarda yanlış hesaplanmasına neden olabilir. Bu durumu önlemek için kompanzasyon panosu,aşağıda verilen pratik yol izlenerek devreye alınmalıdır.

1- Yük akımı bağlanmadan kompanzasyon panosuna gerilim verilir. Bu durumda yalnızca kondansatörler devrededir.(Bu durumu yük akımını geçici olarak kapatmak suretiyle yapabilirsiniz)

2- YUKARI ve AŞAĞI tuşlarına aynı anda basıp bırakarak Otomatik C/k hesaplama işlemi başlatınız. Bu durumda ilk kademe gücüne bağlı olarak C/k değeri çabuk ve doğru bir şekilde hesaplanacaktır. Hesaplanmış olan C/k değeri otomatik olarak belleğe kaydedilir.Daha sonra yük akımını devreye alabilirsiniz.Hesaplanmış olan C/k değeri , yeni bir hesaplama yapıldıkça kadar veya manuel olarak değiştirilene kadar bellekte kalır.

9. TEKNİK ÖZELLİKLER

İşletme Gerilimi (Un)	: 3x220 VAC, 3x230 VAC, 3x240 VAC (Faz-Nötr Bağlantı)
İşletme Gerilimi Aralığı (ΔU)	: (0.9-1.1)xUn
İşletme Akımı Aralığı (ΔI)	: 50mA-5.5 A
İşletme Frekansı	: 50/60 Hz
Ölçme Sınıfı	: 1% ±1digit (V,I,cosφ), 2% ±1digit(W,VA,VA)
Güç Harcaması	: <2 VA x 3 (Akım) 3 VA - 10 VA (Gerilim)
Çıkış Kontakları	: 3 A,750 VA
Sıfır Gerilim	: 200 msn. üstündeki gerilim kesintisinde bütün kademeler devre dışı kalır.
Ayar Sınırı	: Manuel C/k Ayarı:0.02-1.00 Cosφ Ayarı:0.85 (indüktif)-1.00 Akım Trafosu Oranı:5-10000
Kademeler Arası Gecikme	: Kademe devreye alma ve devreden çıkarma gecikmeleri ayrı ayrı 2-1800 sn. arası ayarlanabilir.
Aşırı Gerilim Değerleri	: 240-275 V (Ayarlanabilir)
Fabrika Çıkış Değerleri	: Cosφ=1.00, Gecikme=7 sn. Program=PS5 , C/k=0.05 Akım Trafosu Oranı=5
Kademe Sayısı	: RG3-12T(max 12); RG3-8T(max 8); RG3-6T(max 6); RG3-5T(max 5)
Ortam Sıcaklık Aralığı	: -5° C - 55° C
Gösterge	: 4 Haneli Kırmızı Led Gösterge
Ekipman Koruma Sınıfı	: Çift İzolasyonlu (□)
Kablo Çapı (Klemens için)	: 2.5 mm ²
Klemens Koruma Sınıfı	: IP 00
Kutu Koruma Sınıfı	: IP 20
Bağlantı şekli	: Terminal Bağlantı
Boyut	: Tip PR16
Pano Delik Ölçüleri	: 139x139 mm
Ağırlık	: 0.8 kg.

10. BOYUTLAR

