

# E-LINE UKS-UKFE

KABLO KANAL SİSTEMLERİ



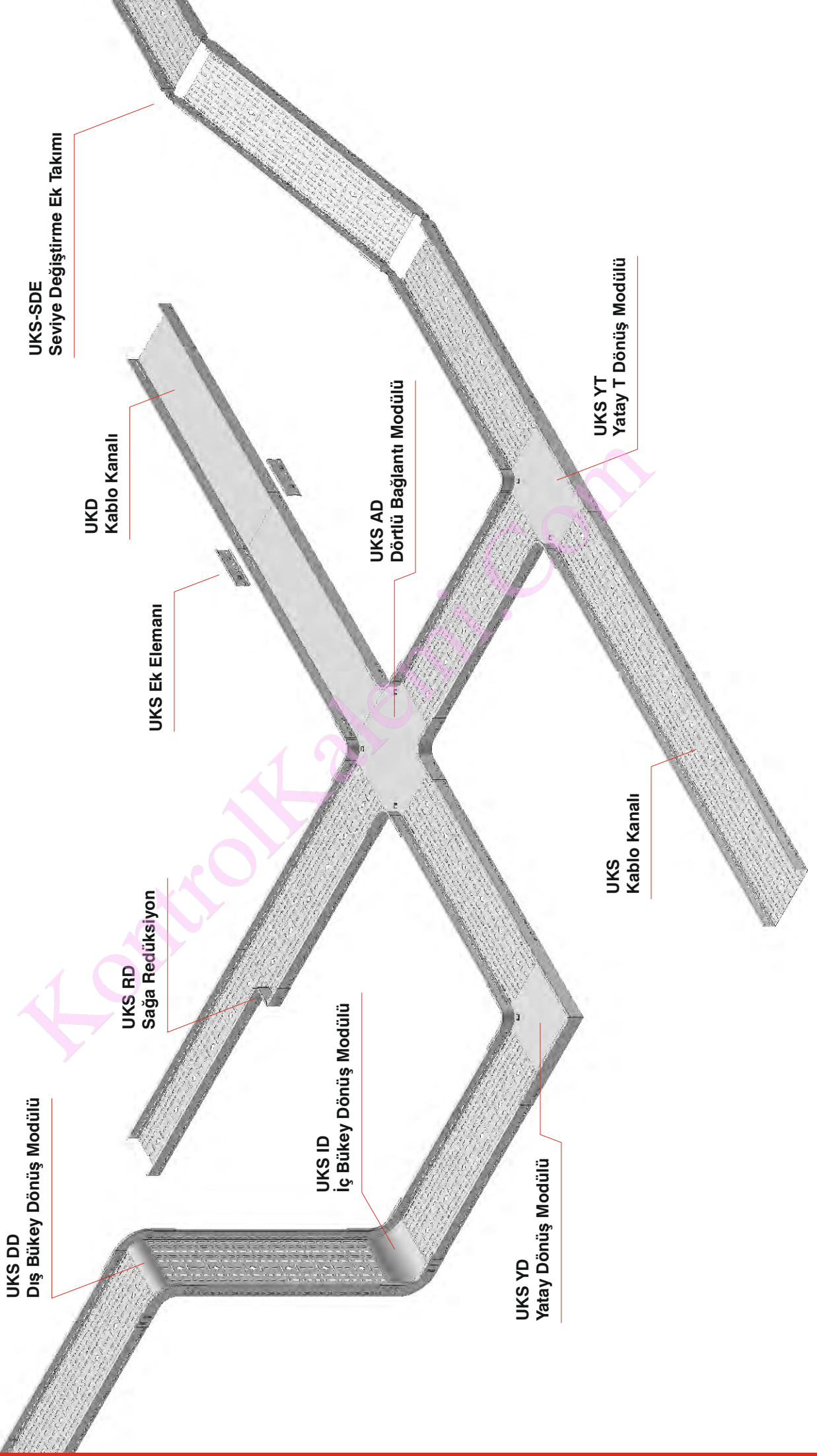
Pregalvaniz  
UKS-UKFE  
Kablo Kanal Sistemleri  
ve Aksesuarları

# UKS-UKFE

# E-Line UKS-UKFE

Kablo Kanalı ve Modülleri

**EAE**  
ELEKTRİK



## İÇİNDEKİLER

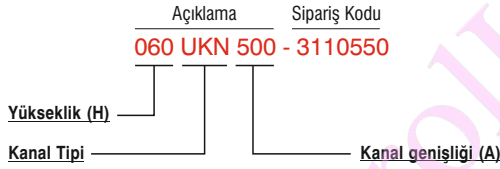
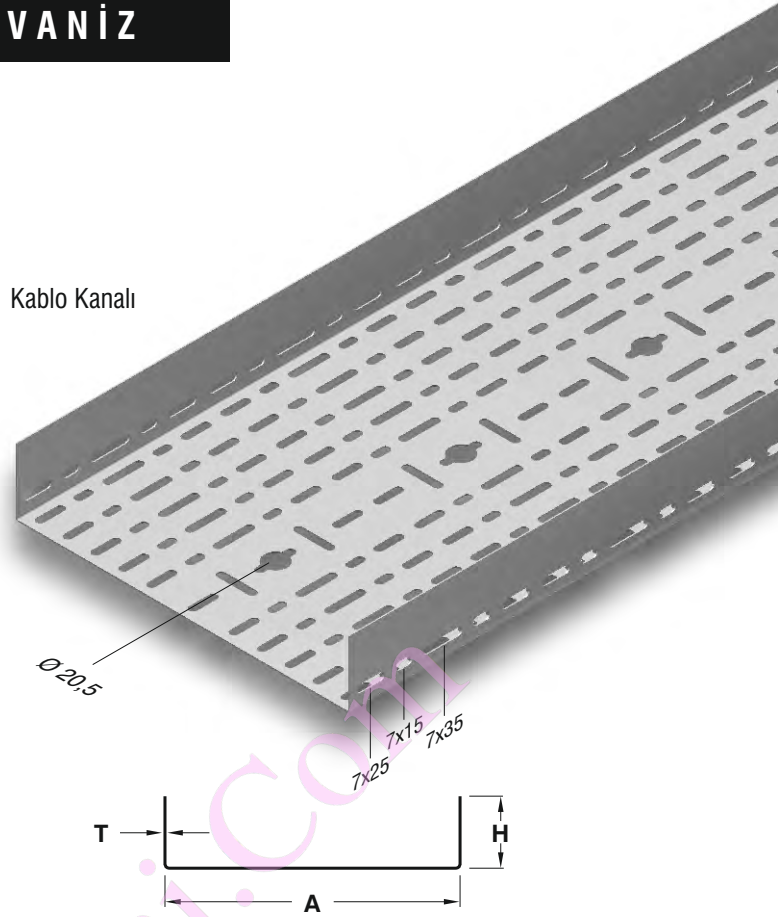
2	UKN Kablo Kanalı
3	UKS Kablo Kanalı
4	UKD Kablo Kanalı
5	UMK Üniversal Merdiven Kanal
6	UKFE Kablo Kanalı
7-16	UKS Kablo Taşıma Sistemi Modülleri
17-18	UKS Redüksiyon
19	UKS YT Yarım Modül
20	UKS Ek Elemanı ve Seviye Deęiřtirme Eki
21-24	UKK Kanal Kapaęı ve Modül Kapakları
25	UKS Sonlandırma ve Dilatasyon Elemanı
26	Askı Aksesuarları

## ►► UKN KABLO KANALI

Pregalvaniz (TS EN 10346 - TS EN 10143)

Açıklama	H (mm)	A (mm)	T (mm)	Ağırlık (kg./m.)	Sipariş Kodu
040 UKN 50	40	50	0,8	0,697	3110538
040 UKN 100	40	100	0,8	0,955	3110539
040 UKN 200	40	200	1	1,827	3110540
040 UKN 300	40	300	1,2	2,962	3110541
040 UKN 400	40	400	1,5	4,656	3110542
040 UKN 500	40	500	1,5	5,620	3110543
040 UKN 600	40	600	1,5	6,585	3110544
060 UKN 50	60	50	0,8	0,949	3110545
060 UKN 100	60	100	0,8	1,206	3110546
060 UKN 200	60	200	1	2,145	3110547
060 UKN 300	60	300	1,2	3,340	3110548
060 UKN 400	60	400	1,5	5,127	3110549
060 UKN 500	60	500	1,5	6,090	3110550
060 UKN 600	60	600	1,5	7,056	3110551

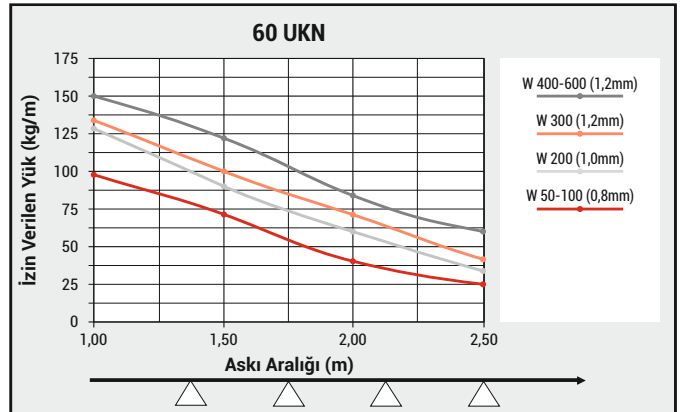
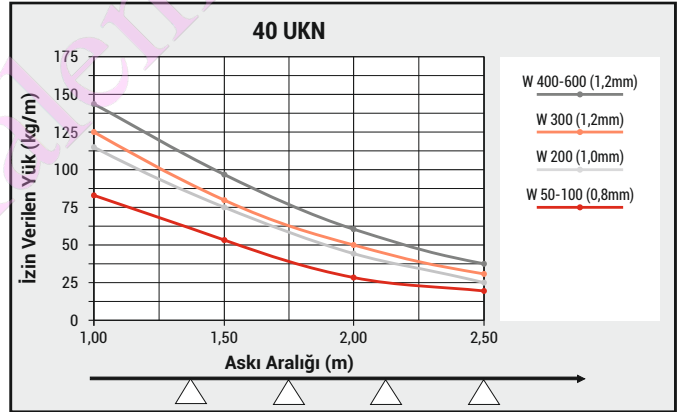
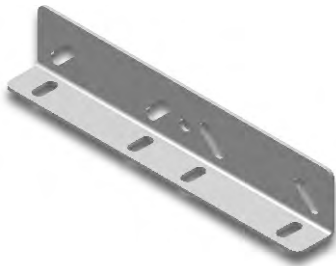
Kablo Kanalı



## ►► UKN EK ELEMANI

Pregalvaniz (TS EN 10346 - TS EN 10143)

Açıklama	H (mm)	T (mm)	Ağırlık (kg./ad)	Sipariş Kodu
UKN EK ELEMANI	40-60	1,5	0,132	3114708



■ Sac toleransı ve sac sertlik değerlerine göre taşıma değerlerinde +/- farklılıklar olabilir.

Detaylı bilgi için lütfen müşteri temsilciniz ile irtibata geçiniz.

■ Lütfen siparişlerinizde sipariş kodunu bildirin.

■ Farklı kalınlık ve ölçülerdeki siparişleriniz için lütfen firmamızı arayınız.

■ Malzeme ağırlıkları yaklaşık değerlerdir, ± % 10 değişim gösterebilir.

■ UKN kablo kanalları, UKS kablo kanallarının tüm modül ve aksesuarlarıyla uyumludur.

■ Standart uzunluk 3000 mm.

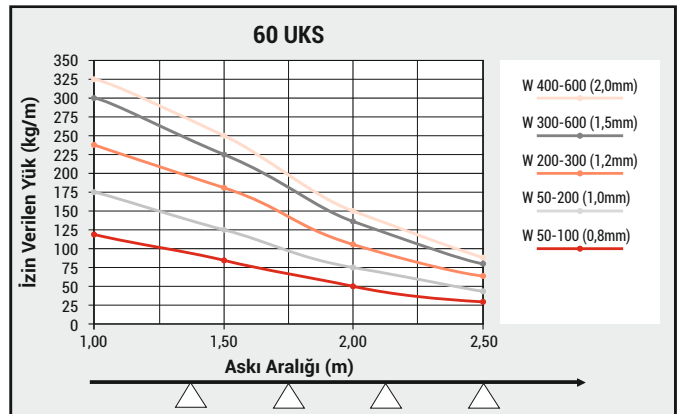
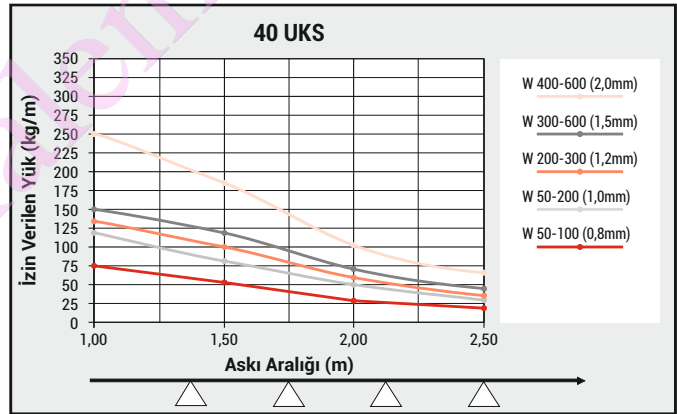
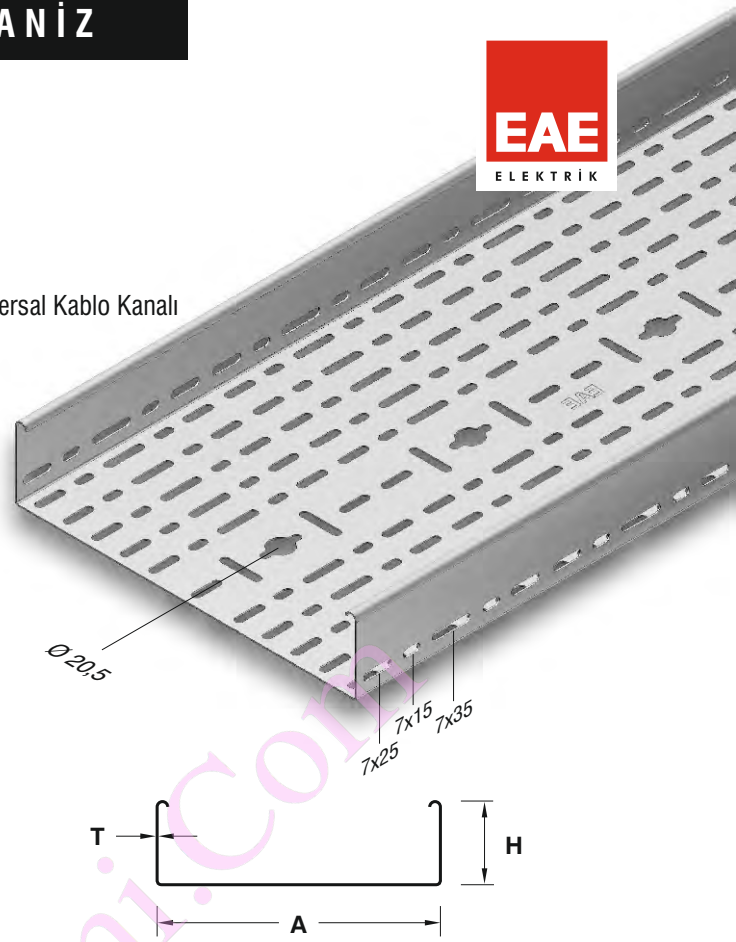


## ►► UKS KABLO KANALI

Pregalvaniz (TS EN 10346 - TS EN 10143)

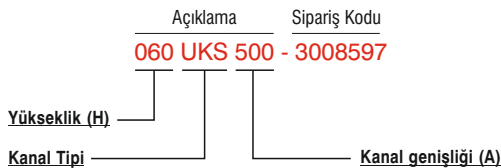
Açıklama	H (mm)	A (mm)	T (mm)	Ağırlık (kg./m.)	Sipariş Kodu
040 UKS 50	40	50	0,8	0,784	3006325
040 UKS 50	40	50	1	0,976	3008609
040 UKS 100	40	100	0,8	1,041	3006324
040 UKS 100	40	100	1	1,299	3008608
040 UKS 150	40	150	1	1,619	3008607
040 UKS 200	40	200	1	1,940	3086555
040 UKS 200	40	200	1,2	2,323	3008606
040 UKS 250	40	250	1,2	2,709	3008605
040 UKS 300	40	300	1,2	3,125	3086556
040 UKS 300	40	300	1,5	3,883	3008604
040 UKS 400	40	400	1,5	4,835	3008603
040 UKS 400	40	400	2	6,438	3086557
040 UKS 500	40	500	1,5	5,800	3008602
040 UKS 500	40	500	2	7,712	3086558
040 UKS 600	40	600	1,5	6,765	3001750
040 UKS 600	40	600	2	8,998	3086559
<hr/>					
060 UKS 50	60	50	0,8	1,035	3006323
060 UKS 50	60	50	1	1,290	3008245
060 UKS 100	60	100	0,8	1,293	3006322
060 UKS 100	60	100	1	1,612	3008244
060 UKS 150	60	150	1	1,933	3008243
060 UKS 200	60	200	1	2,254	3086560
060 UKS 200	60	200	1,2	2,700	3008601
060 UKS 250	60	250	1,2	3,086	3008600
060 UKS 300	60	300	1,2	3,479	3086561
060 UKS 300	60	300	1,5	4,330	3008599
060 UKS 400	60	400	1,5	5,306	3008598
060 UKS 400	60	400	2	7,066	3086562
060 UKS 500	60	500	1,5	6,271	3008597
060 UKS 500	60	500	2	8,340	3086563
060 UKS 600	60	600	1,5	7,236	3001751
060 UKS 600	60	600	2	9,626	3086564

Üniversal Kablo Kanalı



■ Sac toleransı ve sac sertlik değerlerine göre taşıma değerlerinde +/- farklılıklar olabilir.

Detaylı bilgi için lütfen müşteri temsilciniz ile irtibata geçiniz.



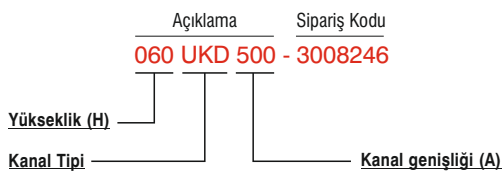
- Lütfen siparişlerinizde sipariş kodunu bildirin.
- Farklı kalınlık ve ölçülerdeki siparişleriniz için lütfen firmamızı arayınız.
- Malzeme ağırlıkları yaklaşık değerlerdir,  $\pm$  % 10 değişim gösterebilir.

- UKS Kanallar 6000 mm üretilir.
- Standart uzunluk 3000 mm.

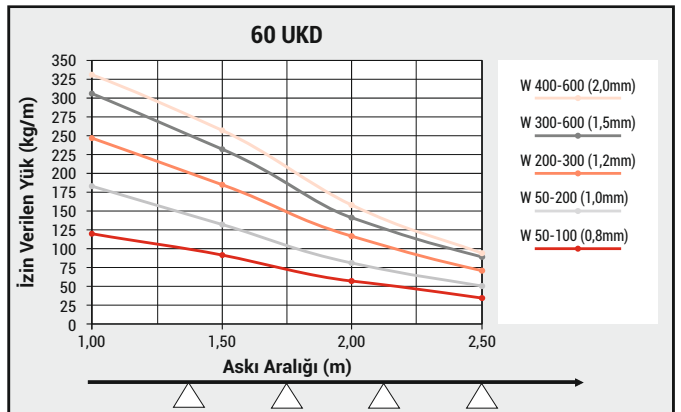
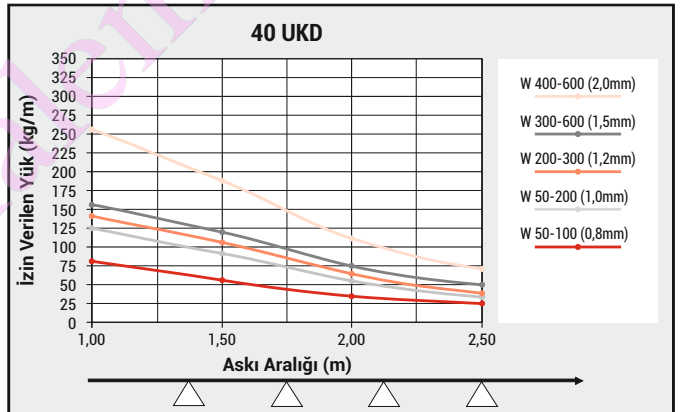
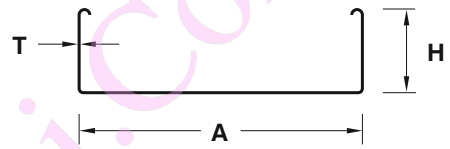
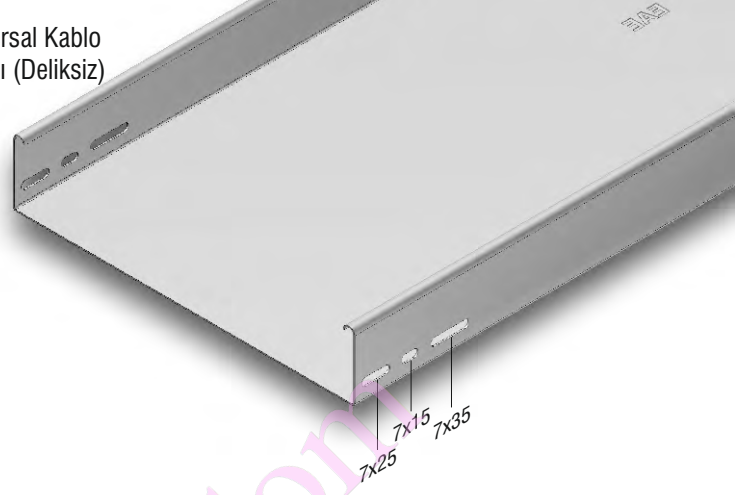
## ►► UKD KABLO KANALI

Pregalvaniz (TS EN 10346 - TS EN 10143)

Açıklama	H (mm)	A (mm)	T (mm)	Ağırlık (kg./m.)	Sipariş Kodu
040 UKD 050	40	50	0,8	0,882	3005347
040 UKD 050	40	50	1	1,099	3008258
040 UKD 100	40	100	0,8	1,196	3005346
040 UKD 100	40	100	1	1,491	3008257
040 UKD 150	40	150	1	1,884	3008256
040 UKD 200	40	200	1	2,281	3086565
040 UKD 200	40	200	1,2	2,750	3008255
040 UKD 250	40	250	1,2	3,207	3008254
040 UKD 300	40	300	1,2	3,693	3086566
040 UKD 300	40	300	1,5	4,588	3008253
040 UKD 400	40	400	1,5	5,766	3008252
040 UKD 400	40	400	2	7,677	3086567
040 UKD 500	40	500	1,5	6,943	3008251
040 UKD 500	40	500	2	9,247	3086568
040 UKD 600	40	600	1,5	8,121	3001752
040 UKD 600	40	600	2	10,817	3086569
<hr/>					
060 UKD 050	60	50	0,8	1,134	3005335
060 UKD 050	60	50	1	1,413	3008173
060 UKD 100	60	100	0,8	1,448	3005334
060 UKD 100	60	100	1	1,805	3008172
060 UKD 150	60	150	1	2,198	3008171
060 UKD 200	60	200	1	2,595	3086570
060 UKD 200	60	200	1,2	3,120	3008250
060 UKD 250	60	250	1,2	3,574	3008249
060 UKD 300	60	300	1,2	4,015	3086571
060 UKD 300	60	300	1,5	5,059	3008248
060 UKD 400	60	400	1,5	6,237	3008247
060 UKD 400	60	400	2	8,305	3086572
060 UKD 500	60	500	1,5	7,414	3008246
060 UKD 500	60	500	2	9,875	3086573
060 UKD 600	60	600	1,5	8,592	3001753
060 UKD 600	60	600	2	11,445	3086574



Üniversal Kablo Kanalı (Deliksiz)



■ Sac toleransı ve sac sertlik değerlerine göre taşıma değerlerinde +/- farklılıklar olabilir.

Detaylı bilgi için lütfen müşteri temsilciniz ile irtibata geçiniz.

■ Lütfen siparişlerinizde sipariş kodunu bildirin.

■ Farklı kalınlık ve ölçülerdeki siparişleriniz için lütfen firmamızı arayınız.

■ Malzeme ağırlıkları yaklaşık değerlerdir, ± % 10 değişim gösterebilir.

■ Standart uzunluk 3000 mm.

## ►► UMK ÜNİVERSAL MERDİVEN KANAL

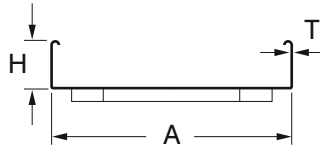
Pregalvaniz (TS EN 10346 - TS EN 10143)

Açıklama	H (mm)	A (mm)	T (mm)	Ağırlık (kg./m.)	Sipariş Kodu
060 UMK 100	60	100	0,8	1,141	3006332
060 UMK 200	60	200	1	1,942	3008099
060 UMK 300	60	300	1,2	2,970	3008100
060 UMK 400	60	400	1,2	3,519	3008101

■ Standart uzunluk 3000 mm.

### ■ UMK Kanallar:

UKS serisinin modülleri ile birlikte kullanılır.

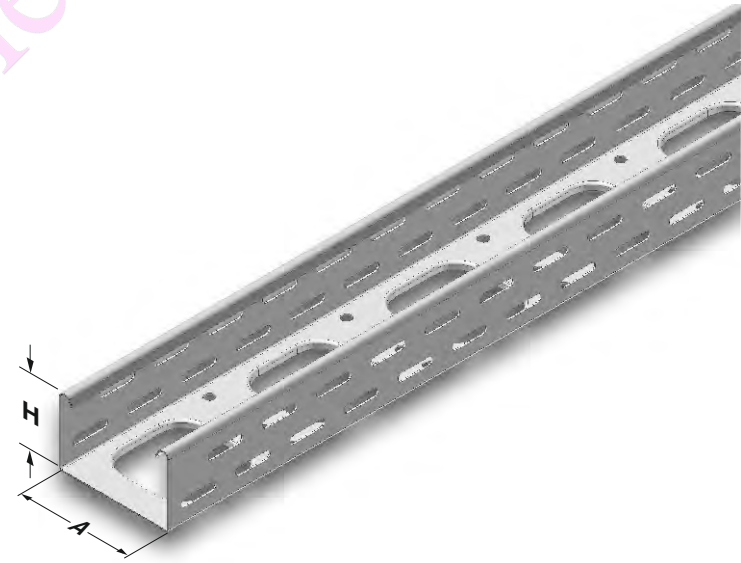
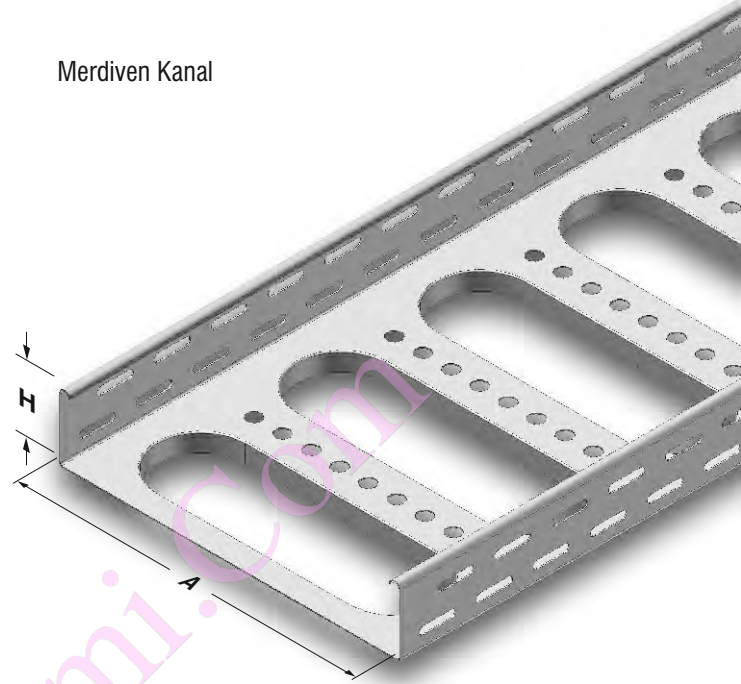


Örnek sipariş:  
Yükseklik (H): 60 mm  
Kanal Genişliği (A): 400 mm  
Sac Kalınlığı (T): 1,2 mm  
Pregalvaniz (P), Merdiven Kanal

Açıklama	Sipariş Kodu
060 UMK 400 - 3008101	

Yükseklik (H) ————  
Kanal Tipi ———— Kanal genişliği (A)

Merdiven Kanal



Kablo merdivenlerinin kullanılabileceği tüm uygulamalarda, dikey kablo montajlarında, zayıf akım, data ve telefon kablolarının yatay ve dikey dağıtımında, enerji kabloları v.b. kabloların taşınmasında kullanılır. Kanal pencereleri sahip olduğu özel yapı ile kabloların kesilmesini veya sıyrılmasını önler.

- Yükseltilmiş döşeme altı ve data center sistemlerinde de kullanılmaktadır.
- Lütfen siparişlerinizde sipariş kodunu bildirin.
- Özel ölçülerdeki siparişleriniz için lütfen firmamızı arayınız.
- Malzeme ağırlıkları yaklaşık değerlerdir,  $\pm$  % 10 değişim gösterebilir.

### ►► UKFE KABLO KANALI

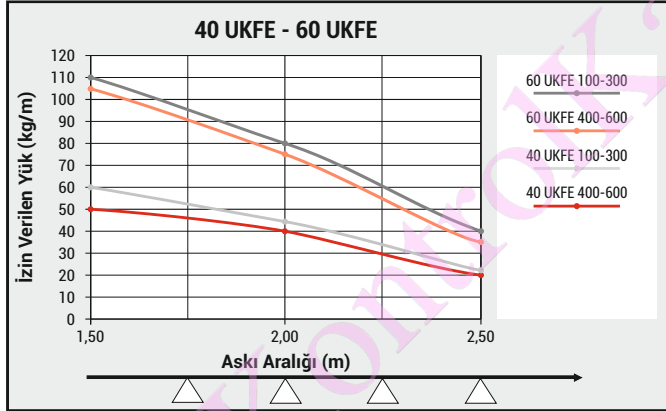
Pregalvaniz (TS EN 10346 - TS EN 10143)

Açıklama	H (mm)	A (mm)	T (mm)	Ağırlık (kg./m.)	Sipariş Kodu
40 UKFE 100	40	100	0,7	1,010	3108992
40 UKFE 200	40	200	0,7	1,488	3108993
40 UKFE 300	40	300	0,7	2,031	3108994
40 UKFE 400	40	400	0,9	3,253	3117226
40 UKFE 500	40	500	0,9	3,918	3117227
40 UKFE 600	40	600	0,9	4,594	3117228
60 UKFE 100	60	100	0,7	1,287	3109001
60 UKFE 200	60	200	0,7	1,708	3109002
60 UKFE 300	60	300	0,7	2,227	3109003
60 UKFE 400	60	400	0,9	3,535	3109004
60 UKFE 500	60	500	0,9	4,201	3109005
60 UKFE 600	60	600	0,9	4,876	3109006

■ Standart uzunluk 3000 mm.

■ **UKFE Kanallar:**

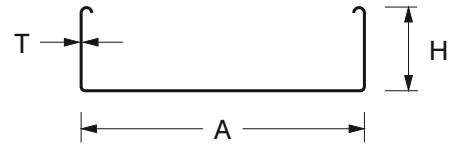
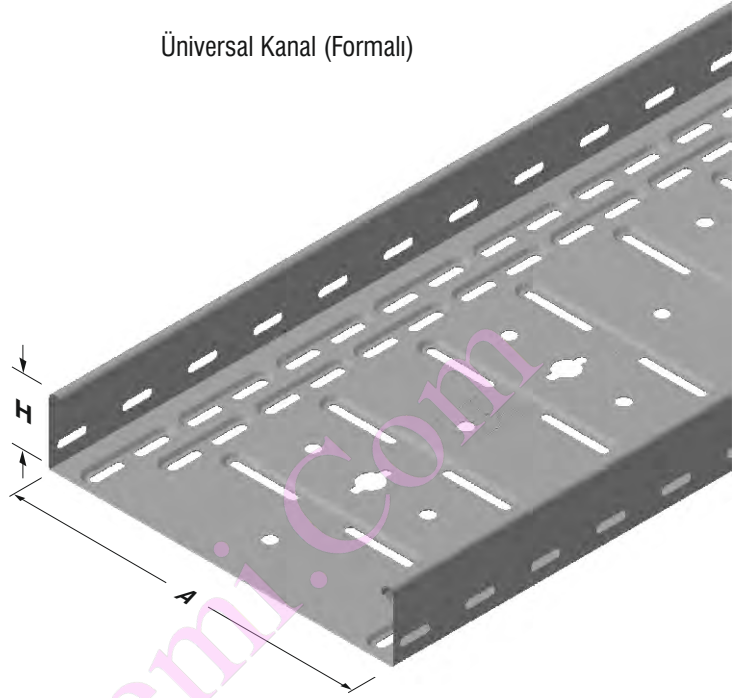
**UKS serisinin modülleri ile birlikte kullanılır.**



■ Sac toleransı ve sac sertlik değerlerine göre taşıma değerlerinde +/- farklılıklar olabilir.

Detaylı bilgi için lütfen müşteri temsilciniz ile irtibata geçiniz.

Üniversal Kanal (Formalı)



Örnek sipariş:  
Yükseklik (H): 60 mm  
Kanal Geniřliđi (A): 500 mm  
Sac Kalınlıđı (T): 0,9 mm  
Pregalvaniz (P), Kablo Kanalı

Açıklama Sipariş Kodu  
**060 UKFE 500 - 3109005**

Yükseklik (H) Kanal Tipi Kanal genişliđi (A)

■ Lütfen siparişlerinizde sipariş kodunu bildiriniz.

■ Özel ölçülerdeki siparişleriniz için lütfen firmamızı arayınız.

■ Malzeme ağırlıkları yaklaşık değerlerdir,  $\pm$  % 10 deđişim gösterebilir.

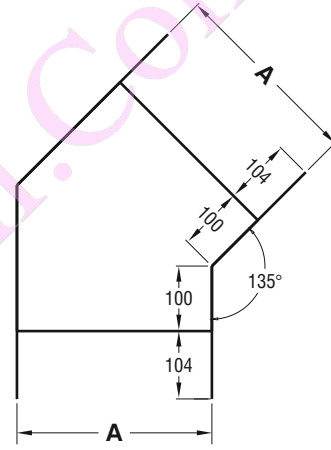
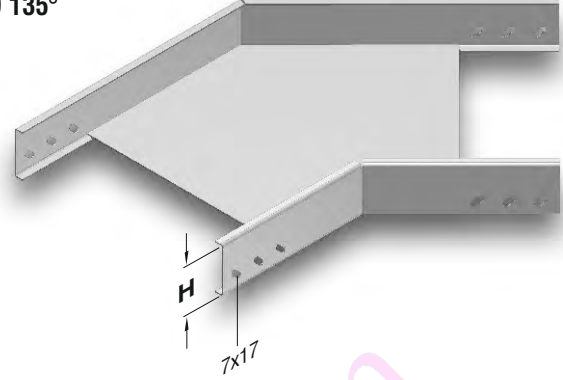


## ►► UKS YATAY DÖNÜŞ MODÜLÜ (135°)

Pregalvaniz (TS EN 10346 - TS EN 10143)

Açıklama	H (mm)	A (mm)	T (mm)	Ağırlık (kg./Ad.)	Sipariş Kodu
040 UKS 50 YD 135°	40	50	1,2	0,609	3001908
040 UKS 100 YD 135°	40	100	1,2	0,762	3001909
040 UKS 150 YD 135°	40	150	1,2	0,933	3001910
040 UKS 200 YD 135°	40	200	1,2	1,125	3001911
040 UKS 250 YD 135°	40	250	1,2	1,339	3001912
040 UKS 300 YD 135°	40	300	1,2	1,571	3001913
040 UKS 400 YD 135°	40	400	1,2	2,098	3001914
040 UKS 500 YD 135°	40	500	1,2	2,705	3001915
040 UKS 600 YD 135°	40	600	1,2	3,393	3001916
060 UKS 50 YD 135°	60	50	1,2	0,776	3001917
060 UKS 100 YD 135°	60	100	1,2	0,937	3001918
060 UKS 150 YD 135°	60	150	1,2	1,117	3001919
060 UKS 200 YD 135°	60	200	1,2	1,316	3001920
060 UKS 250 YD 135°	60	250	1,2	1,539	3001921
060 UKS 300 YD 135°	60	300	1,2	1,779	3001922
060 UKS 400 YD 135°	60	400	1,2	2,322	3001923
060 UKS 500 YD 135°	60	500	1,2	2,945	3001924
060 UKS 600 YD 135°	60	600	1,2	3,649	3001925

YD 135°



Örnek sipariş:  
Yükseklik (H): 60 mm,  
Kanal Genişliği (A): 300 mm,  
Sac Kalınlığı (T): 1,2 mm,  
Pregalvaniz (P),  
Yatay Dönüş Modülü 135°

Açıklama Sipariş Kodu  
060 UKS 300-YD 135° - 3001922

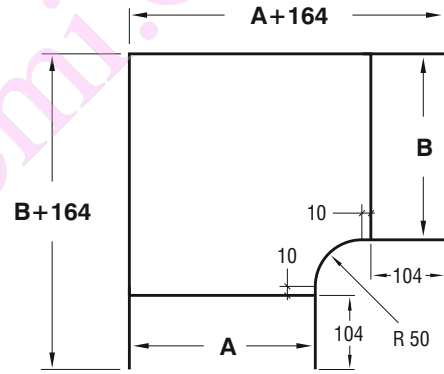
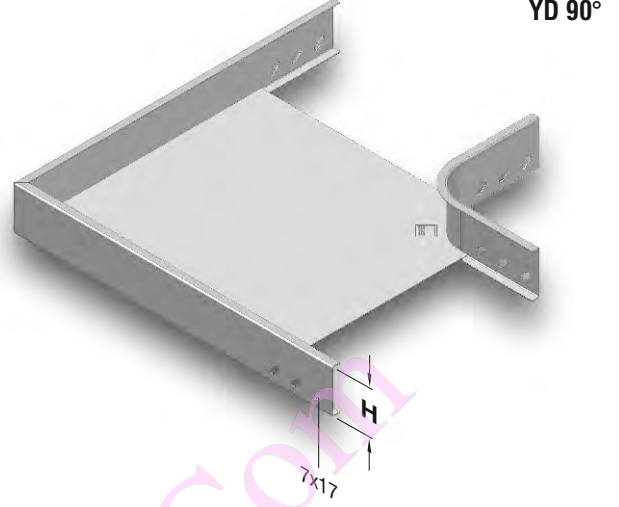
Yükseklik (H) Modül Tipi  
Kanal Tipi Kanal genişliği (A)

- Lütfen siparişlerinizde sipariş kodunu bildiriniz.
- Özel ölçülerdeki siparişleriniz için lütfen firmamızı arayınız.
- Malzeme ağırlıkları yaklaşık değerlerdir, ± % 10 değişim gösterebilir.

## ►► UKS YATAY DÖNÜŞ MODÜLÜ (90°) R=50

Pregalvaniz (TS EN 10346 - TS EN 10143)

Açıklama	H (mm)	AB (mm)	T (mm)	Ağırlık (kg./Ad.)	Sipariş Kodu
040 UKS 50 YD 90°	40	50	1,2	0,518	3008527
040 UKS 100 YD 90°	40	100	1,2	0,708	3008526
040 UKS 150 YD 90°	40	150	1,2	0,947	3008525
040 UKS 200 YD 90°	40	200	1,2	1,235	3008524
040 UKS 250 YD 90°	40	250	1,2	1,571	3008523
040 UKS 300 YD 90°	40	300	1,2	1,956	3008522
040 UKS 400 YD 90°	40	400	1,2	2,873	3008521
040 UKS 500 YD 90°	40	500	1,2	3,985	3008520
040 UKS 600 YD 90°	40	600	1,2	5,291	3001754
060 UKS 50 YD 90°	60	50	1,2	0,661	3008210
060 UKS 100 YD 90°	60	100	1,2	0,870	3008218
060 UKS 150 YD 90°	60	150	1,2	1,129	3008217
060 UKS 200 YD 90°	60	200	1,2	1,437	3008519
060 UKS 250 YD 90°	60	250	1,2	1,792	3008518
060 UKS 300 YD 90°	60	300	1,2	2,197	3008517
060 UKS 400 YD 90°	60	400	1,2	3,153	3008516
060 UKS 500 YD 90°	60	500	1,2	4,303	3008515
060 UKS 600 YD 90°	60	600	1,2	5,650	3001755



Örnek sipariş:  
Yükseklik (H): 60 mm,  
Kanal Genişliği (AB): 300 mm,  
Sac Kalınlığı (T): 1,2 mm,  
Pregalvaniz (P),  
Yatay Dönüş Modülü 90°

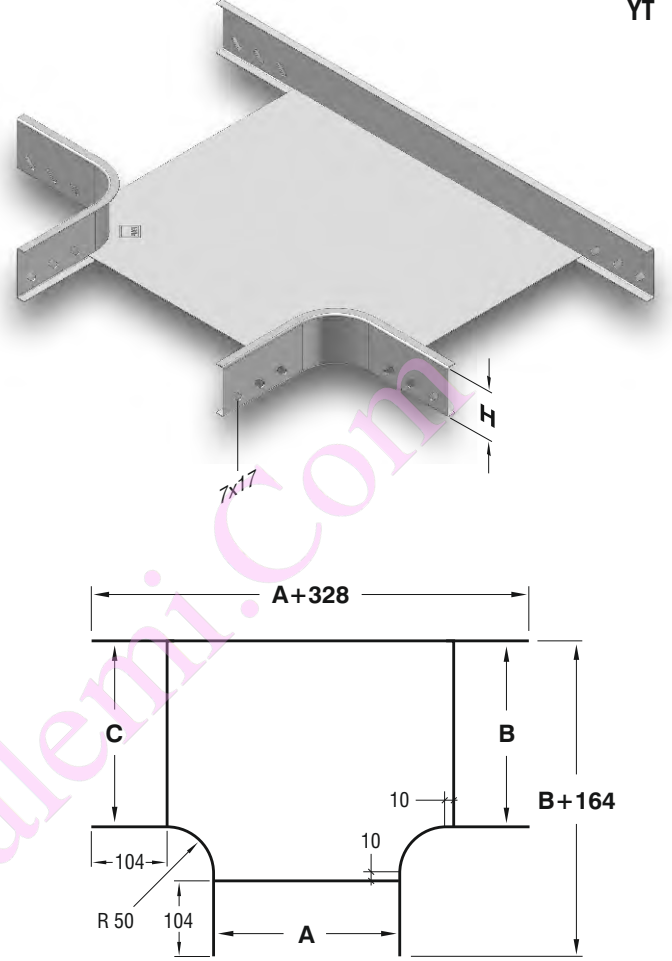
Açıklama Sipariş Kodu  
**060 UKS 300-YD 90° - 3008517**

Yükseklik (H) Kanal Tipi Modül Tipi Kanal genişliği (A)

- Lütfen siparişlerinizde sipariş kodunu bildiriniz.
- Özel ölçülerdeki siparişleriniz için lütfen firmamızı arayınız.
- Malzeme ağırlıkları yaklaşık değerlerdir, ± % 10 değişim gösterebilir.

## ►► UKS "T" DÖNÜŞ MODÜLÜ R=50 Pregalvaniz (TS EN 10346 - TS EN 10143)

Açıklama	H (mm)	ABC (mm)	T (mm)	Ağırlık (kg./Ad.)	Sipariş Kodu
040 UKS 50 YT	40	50	1,2	0,702	3008501
040 UKS 100 YT	40	100	1,2	0,893	3008500
040 UKS 150 YT	40	150	1,2	1,132	3008499
040 UKS 200 YT	40	200	1,2	1,419	3008498
040 UKS 250 YT	40	250	1,2	1,756	3008497
040 UKS 300 YT	40	300	1,2	2,141	3008496
040 UKS 400 YT	40	400	1,2	3,058	3008495
040 UKS 500 YT	40	500	1,2	4,169	3008494
040 UKS 600 YT	40	600	1,2	5,477	3001756
060 UKS 50 YT	60	50	1,2	0,896	3008216
060 UKS 100 YT	60	100	1,2	1,096	3008215
060 UKS 150 YT	60	150	1,2	1,344	3008214
060 UKS 200 YT	60	200	1,2	1,642	3008493
060 UKS 250 YT	60	250	1,2	1,988	3008492
060 UKS 300 YT	60	300	1,2	2,383	3008491
060 UKS 400 YT	60	400	1,2	3,319	3008490
060 UKS 500 YT	60	500	1,2	4,451	3008489
060 UKS 600 YT	60	600	1,2	5,776	3001757



Örnek sipariş:  
Yükseklik (H): 60 mm,  
Kanal Genişliği (ABC): 400 mm,  
Sac Kalınlığı (T): 1,2 mm,  
Pregalvaniz (P),  
"T" Dönüş Modülü.

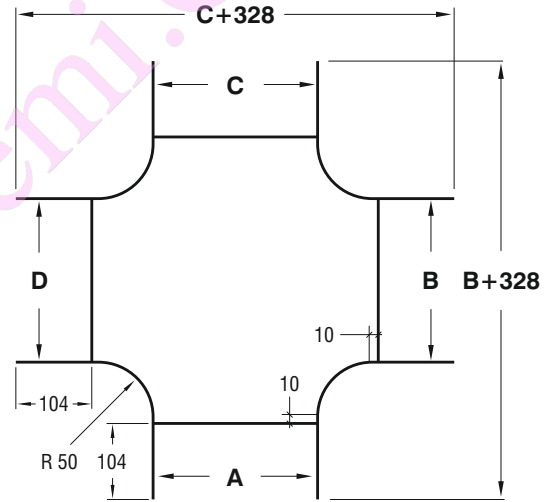
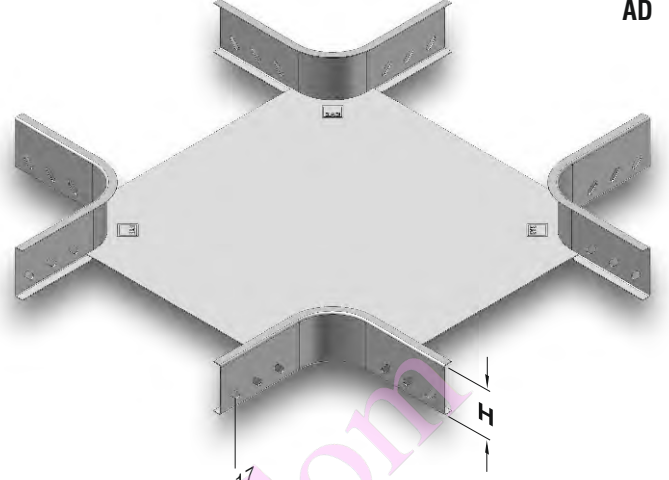
Açıklama	Sipariş Kodu
060 UKS 400-YT	3008490

Yükseklik (H) — Modül Tipi  
Kanal Tipi — Kanal genişliği (A)

- Lütfen siparişlerinizde sipariş kodunu bildiriniz.
- Özel ölçülerdeki siparişleriniz için lütfen firmamızı arayınız.
- Malzeme ağırlıkları yaklaşık değerlerdir,  $\pm$  % 10 değişim gösterebilir.

►► **UKS DÖRTLÜ BAĞLANTI MODÜLÜ R=50**  
Pregalvaniz (TS EN 10346 - TS EN 10143)

Açıklama	H (mm)	ABCD (mm)	T (mm)	Ağırlık (kg./Ad.)	Sipariş Kodu
040 UKS 50 AD	40	50	1,2	0,880	3008514
040 UKS 100 AD	40	100	1,2	1,070	3008513
040 UKS 150 AD	40	150	1,2	1,309	3008512
040 UKS 200 AD	40	200	1,2	1,597	3008511
040 UKS 250 AD	40	250	1,2	1,933	3008510
040 UKS 300 AD	40	300	1,2	2,319	3008509
040 UKS 400 AD	40	400	1,2	3,235	3008508
040 UKS 500 AD	40	500	1,2	4,347	3008507
040 UKS 600 AD	40	600	1,2	5,654	3001758
060 UKS 50 AD	60	50	1,2	1,119	3008213
060 UKS 100 AD	60	100	1,2	1,309	3008212
060 UKS 150 AD	60	150	1,2	1,548	3008211
060 UKS 200 AD	60	200	1,2	1,835	3008506
060 UKS 250 AD	60	250	1,2	2,172	3008505
060 UKS 300 AD	60	300	1,2	2,557	3008504
060 UKS 400 AD	60	400	1,2	3,474	3008503
060 UKS 500 AD	60	500	1,2	4,586	3008502
060 UKS 600 AD	60	600	1,2	5,893	3001759



Örnek sipariş:  
Yükseklik (H): 60 mm,  
Kanal Genişliği (ABCD): 200 mm,  
Sac Kalınlığı (T): 1,2 mm,  
Pregalvaniz (P),  
Dörtlü Bağlantı Modülü.

Açıklama Sipariş Kodu  
**060 UKS 200-AD - 3008506**

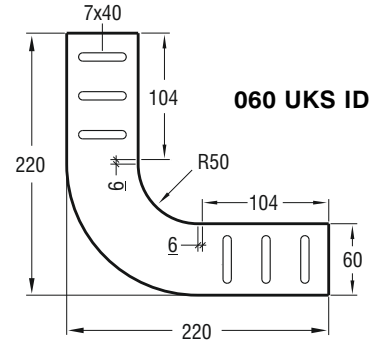
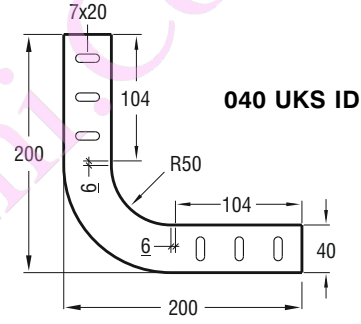
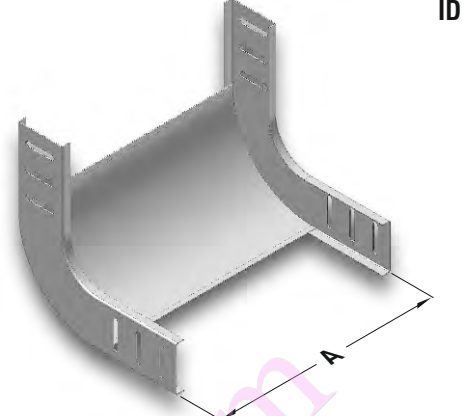
Yükseklik (H) Modül Tipi  
Kanal Tipi Kanal genişliği (A)

- Lütfen siparişlerinizde sipariş kodunu bildirin.
- Özel ölçülerdeki siparişleriniz için lütfen firmamızı arayınız.
- Malzeme ağırlıkları yaklaşık değerlerdir,  $\pm$  % 10 değişim gösterebilir.



## ►► UKS İÇBÜKEY DÖNÜŞ MODÜLÜ (90°) R=50 Pregalvaniz (TS EN 10346 - TS EN 10143)

Açıklama	A (mm)	T (mm)	Ağırlık (kg./ad.)	Sipariş Kodu
040 UKS 50 ID	50	1,2	0,465	3008488
040 UKS 100 ID	100	1,2	0,537	3008487
040 UKS 150 ID	150	1,2	0,610	3008486
040 UKS 200 ID	200	1,2	0,683	3008485
040 UKS 250 ID	250	1,2	0,755	3008484
040 UKS 300 ID	300	1,2	0,828	3008483
040 UKS 400 ID	400	1,2	0,973	3008482
040 UKS 500 ID	500	1,2	1,118	3008481
040 UKS 600 ID	600	1,2	1,263	3001760
060 UKS 50 ID	50	1,2	0,637	3008205
060 UKS 100 ID	100	1,2	0,724	3008206
060 UKS 150 ID	150	1,2	0,812	3008207
060 UKS 200 ID	200	1,2	0,899	3008480
060 UKS 250 ID	250	1,2	0,987	3008479
060 UKS 300 ID	300	1,2	1,074	3008478
060 UKS 400 ID	400	1,2	1,249	3008477
060 UKS 500 ID	500	1,2	1,424	3008476
060 UKS 600 ID	600	1,2	1,599	3001761



Örnek sipariş:  
Yükseklik (H): 60 mm,  
Kanal Genişliği (A): 400 mm,  
Sac Kalınlığı (T): 1,2 mm,  
Pregalvaniz (P),  
İçbükey Dönüş Modülü.

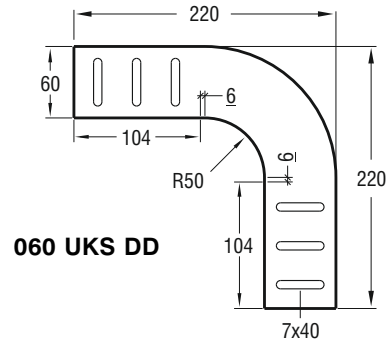
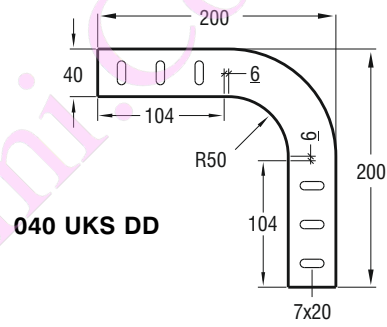
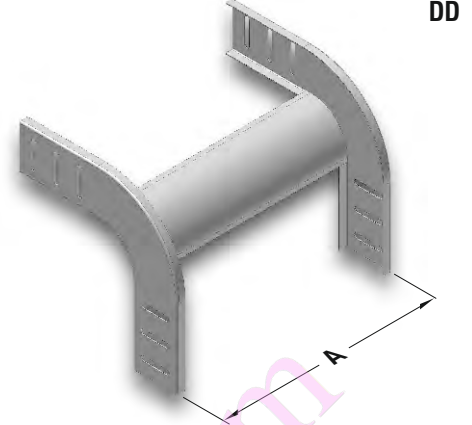
Açıklama	Sipariş Kodu
060 UKS 400-ID - 3008477	

Yükseklik (H) ———— Modül Tipi  
Kanal Tipi ———— Kanal genişliği (A)

- Lütfen siparişlerinizde sipariş kodunu bildirin.
- Özel ölçülerdeki siparişleriniz için lütfen firmamızı arayınız.
- Malzeme ağırlıkları yaklaşık değerlerdir, ± % 10 değişim gösterebilir.

►► **UKS DIŞBÜKEY DÖNÜŞ MODÜLÜ (90°) R=50**  
Pregalvaniz (TS EN 10346 - TS EN 10143)

Açıklama	A (mm)	T (mm)	Ağırlık (kg./ad.)	Sipariş Kodu
040 UKS 50 DD	50	1,2	0,436	3008475
040 UKS 100 DD	100	1,2	0,479	3008474
040 UKS 150 DD	150	1,2	0,522	3008473
040 UKS 200 DD	200	1,2	0,565	3008472
040 UKS 250 DD	250	1,2	0,608	3008471
040 UKS 300 DD	300	1,2	0,651	3008470
040 UKS 400 DD	400	1,2	0,736	3008469
040 UKS 500 DD	500	1,2	0,822	3008468
040 UKS 600 DD	600	1,2	0,908	3001762
060 UKS 50 DD	50	1,2	0,594	3008204
060 UKS 100 DD	100	1,2	0,637	3008209
060 UKS 150 DD	150	1,2	0,680	3008208
060 UKS 200 DD	200	1,2	0,723	3008467
060 UKS 250 DD	250	1,2	0,765	3008466
060 UKS 300 DD	300	1,2	0,808	3008465
060 UKS 400 DD	400	1,2	0,894	3008464
060 UKS 500 DD	500	1,2	0,980	3008463
060 UKS 600 DD	600	1,2	1,065	3001763



Örnek sipariş:  
Yükseklik (H): 40 mm,  
Kanal Genişliği (A): 300 mm,  
Sac Kalınlığı (T): 1,2 mm,  
Pregalvaniz (P),  
Dışbükey Dönüş Modülü

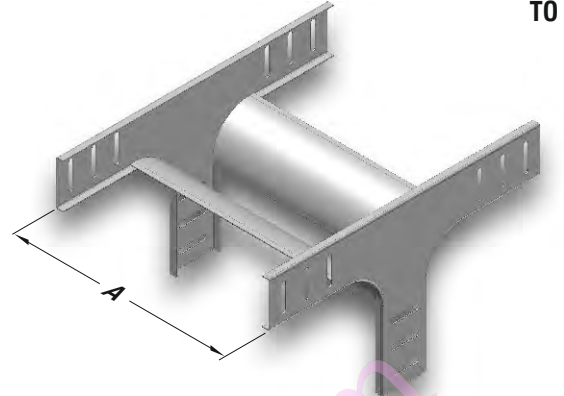
Açıklama	Sipariş Kodu
040 UKS 300-DD - 3008470	

Yükseklik (H) ————  
Kanal Tipi ————  
Modül Tipi ————  
Kanal genişliği (A) ————

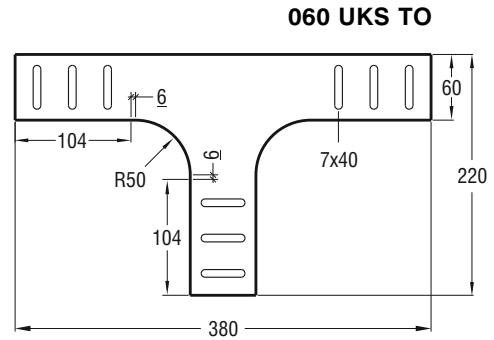
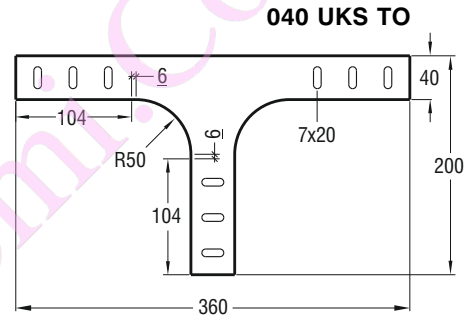
- Lütfen siparişlerinizde sipariş kodunu bildiriniz.
- Özel ölçülerdeki siparişleriniz için lütfen firmamızı arayınız.
- Malzeme ağırlıkları yaklaşık değerlerdir, ± % 10 değişim gösterebilir.

## ►► UKS "T" ORTADAN İNİŞ MODÜLÜ R=50 Pregalvaniz (TS EN 10346 - TS EN 10143)

Açıklama	A (mm)	T (mm)	Ağırlık (kg./ad.)	Sipariş Kodu
040 UKS 50 TO	50	1,2	0,675	1004364
040 UKS 100 TO	100	1,2	0,760	1004363
040 UKS 150 TO	150	1,2	0,846	1004362
040 UKS 200 TO	200	1,2	0,932	1004361
040 UKS 250 TO	250	1,2	1,017	1004360
040 UKS 300 TO	300	1,2	1,103	1004359
040 UKS 400 TO	400	1,2	1,275	1004358
040 UKS 500 TO	500	1,2	1,446	1004357
040 UKS 600 TO	600	1,2	1,617	1004174
060 UKS 50 TO	50	1,2	0,898	1004268
060 UKS 100 TO	100	1,2	0,984	1004264
060 UKS 150 TO	150	1,2	1,070	1004269
060 UKS 200 TO	200	1,2	1,155	1004356
060 UKS 250 TO	250	1,2	1,241	1004355
060 UKS 300 TO	300	1,2	1,327	1004354
060 UKS 400 TO	400	1,2	1,498	1004353
060 UKS 500 TO	500	1,2	1,669	1004352
060 UKS 600 TO	600	1,2	1,841	1004175



TO



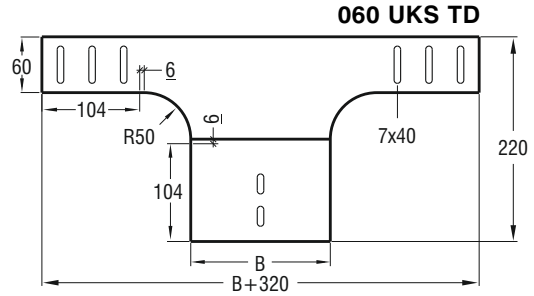
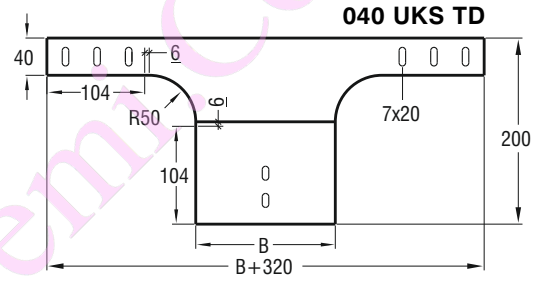
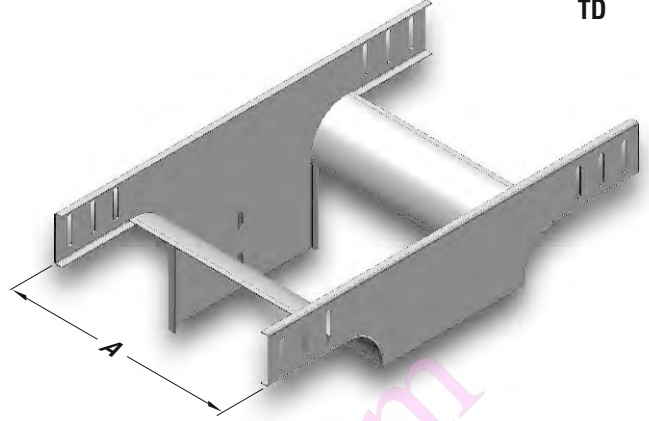
Örnek sipariş:  
Yükseklik (H): 60 mm,  
Kanal Genişliği (A): 500 mm,  
Sac Kalınlığı (T): 1,2 mm,  
Pregalvaniz (P),  
"T" Ortadan İnış Modülü

Açıklama	Sipariş Kodu
060 UKS 500-TO - 1004352	
Yükseklik (H)	Modül Tipi
Kanal Tipi	Kanal genişliği (A)

- Lütfen siparişlerinizde sipariş kodunu bildiriniz.
- Özel ölçülerdeki siparişleriniz için lütfen firmamızı arayınız.
- Malzeme ağırlıkları yaklaşık değerlerdir,  $\pm$  % 10 değişim gösterebilir.

## ►► UKS "T" DUVARDAN İNİŞ MODÜLÜ R=50 Pregalvaniz (TS EN 10346 - TS EN 10143)

Açıklama	A (mm)	B (mm)	T (mm)	Ağırlık (kg./ad.)	Sipariş Kodu
040 UKS 50 TD	50	50	1,2	0,646	1004351
040 UKS 100 TD	100	100	1,2	0,881	1004350
040 UKS 150 TD	150	150	1,2	1,116	1004349
040 UKS 200 TD	200	200	1,2	1,351	1004348
040 UKS 250 TD	250	200	1,2	1,437	1004347
040 UKS 300 TD	300	200	1,2	1,523	1004346
040 UKS 400 TD	400	200	1,2	1,694	1004345
040 UKS 500 TD	500	200	1,2	1,866	1004344
040 UKS 600 TD	600	200	1,2	2,037	1004176
060 UKS 50 TD	50	50	1,2	0,786	1004252
060 UKS 100 TD	100	100	1,2	1,040	1004266
060 UKS 150 TD	150	150	1,2	1,294	1004267
060 UKS 200 TD	200	200	1,2	1,548	1004343
060 UKS 250 TD	250	200	1,2	1,634	1004342
060 UKS 300 TD	300	200	1,2	1,720	1004341
060 UKS 400 TD	400	200	1,2	1,891	1004340
060 UKS 500 TD	500	200	1,2	2,062	1004339
060 UKS 600 TD	600	200	1,2	2,234	1004177



Örnek sipariş:  
Yükseklik (H): 40 mm  
Kanal Genişliği (A): 300 mm  
Sac Kalınlığı (T): 1,2 mm  
Pregalvaniz (P),  
"T" Duvardan İnış Modülü

Açıklama	Sipariş Kodu
040 UKS 300-TD	1004346

Yükseklik (H) ———— Modül Tipi  
Kanal Tipi ———— Kanal genişliği (A)

- Lütfen siparişlerinizde sipariş kodunu bildiriniz.
- Özel ölçülerdeki siparişleriniz için lütfen firmamızı arayınız.
- Malzeme ağırlıkları yaklaşık değerlerdir, ± % 10 değişim gösterebilir.

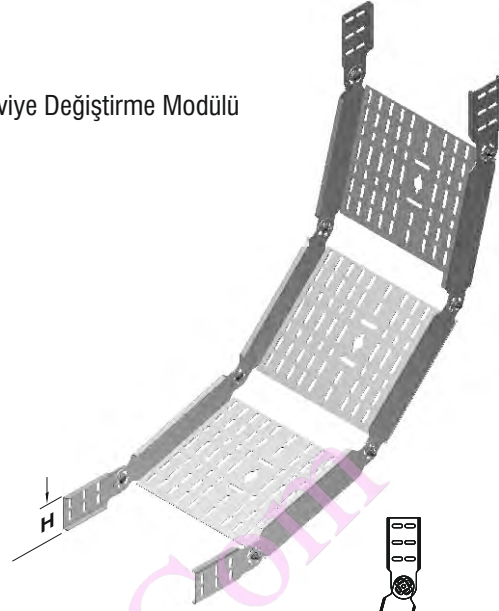


## ►► UKS SEVIYE DEĞİŞTİRME MODÜLÜ

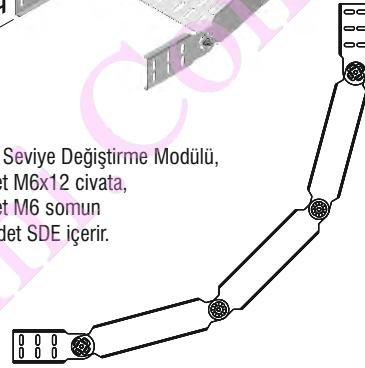
Pregalvaniz (TS EN 10346 - TS EN 10143)

Açıklama	H (mm)	A (mm)	T (mm)	Ağırlık (kg./tk.)	Sipariş Kodu
040 UKS 050 - SDM	40	50	1,2	1,566	3008454
040 UKS 100 - SDM	40	100	1,2	1,845	3008453
040 UKS 150 - SDM	40	150	1,2	2,124	3008452
040 UKS 200 - SDM	40	200	1,2	2,403	3008451
040 UKS 250 - SDM	40	250	1,2	2,682	3008450
040 UKS 300 - SDM	40	300	1,2	2,961	3008449
040 UKS 400 - SDM	40	400	1,2	3,519	3008448
040 UKS 500 - SDM	40	500	1,2	4,077	3008447
040 UKS 600 - SDM	40	600	1,2	4,635	3001764
060 UKS 050 - SDM	60	50	1,2	2,094	3005831
060 UKS 100 - SDM	60	100	1,2	2,373	3008185
060 UKS 150 - SDM	60	150	1,2	2,652	3008176
060 UKS 200 - SDM	60	200	1,2	2,931	3008446
060 UKS 250 - SDM	60	250	1,2	3,210	3008445
060 UKS 300 - SDM	60	300	1,2	3,489	3008444
060 UKS 400 - SDM	60	400	1,2	4,047	3008443
060 UKS 500 - SDM	60	500	1,2	4,605	3008442
060 UKS 600 - SDM	60	600	1,2	5,163	3001765

Seviye Değişirme Modülü



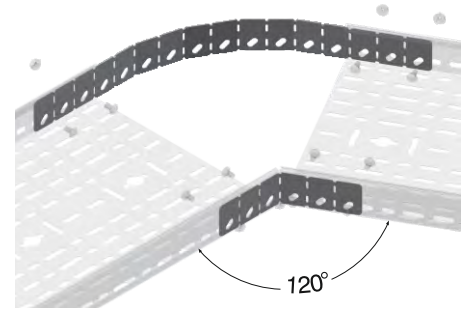
1 Adet Seviye Değişirme Modülü,  
16 Adet M6x12 civata,  
16 Adet M6 somun  
ve 4 Adet SDE içerir.



## ►► UK FLEXIBLE EK

Pregalvaniz (TS EN 10346 - TS EN 10143)

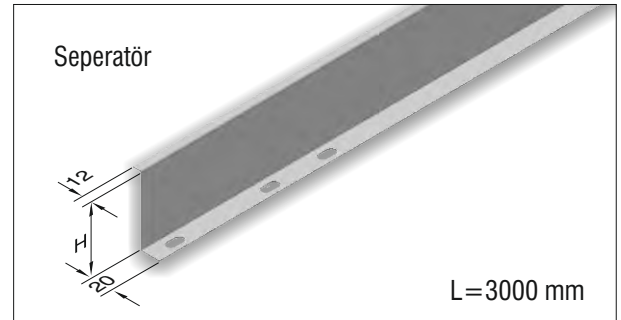
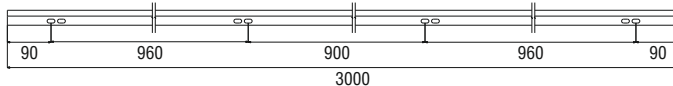
Açıklama	H (mm)	T (mm)	Ağırlık (kg./tk.)	Sipariş Kodu
40 FLEXIBLE EK (50-100-150-200-250-300)	38	1,2	0,193	3046723
40 FLEXIBLE EK (400-500-600)	38	1,2	0,281	3046724
60 FLEXIBLE EK (50-100-150-200-250-300)	58	1,2	0,322	3046725
60 FLEXIBLE EK (400-500-600)	58	1,2	0,468	3046726



## ►► UKS SEPERATÖR

Pregalvaniz (TS EN 10346 - TS EN 10143)

Açıklama	H (mm)	T (mm)	Ağırlık (kg./m.)	Sipariş Kodu
040 UKS SEPERATÖR	38	1,2	0,568	3008456
060 UKS SEPERATÖR	58	1,2	0,757	3008455

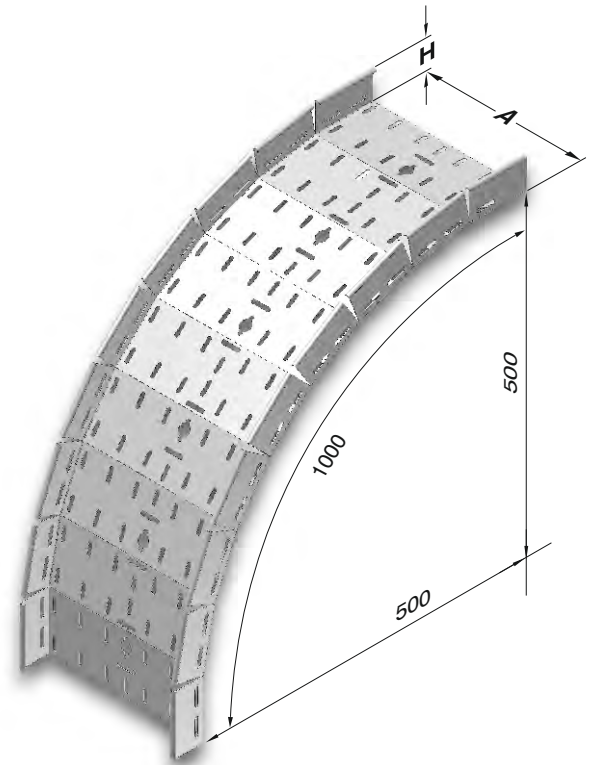
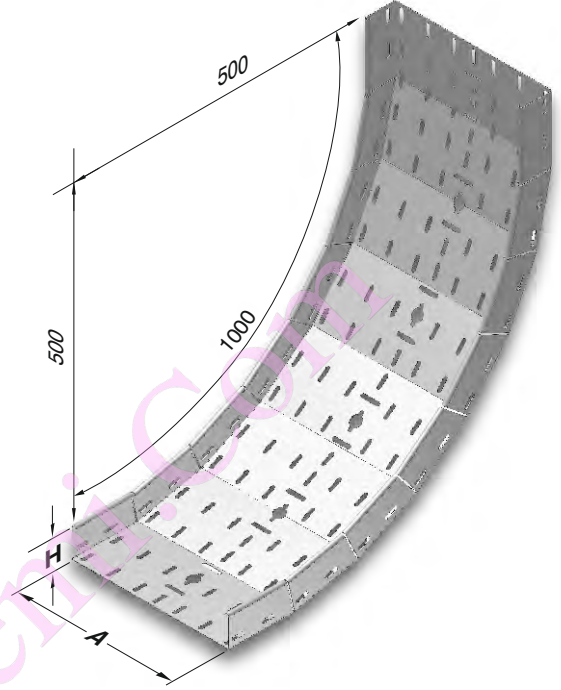


- Lütfen siparişlerinizde sipariş kodunu bildiriniz.
- Özel ölçülerdeki siparişleriniz için lütfen firmamızı arayınız.

- Maksimum 120° açı uygulanabilir.
- Malzeme ağırlıkları yaklaşık değerlerdir, ± % 10 değişim gösterebilir.

►► **UKS AKORDEON DÖNÜŞ MODÜLÜ**  
Pregalvaniz (TS EN 10346 - TS EN 10143)

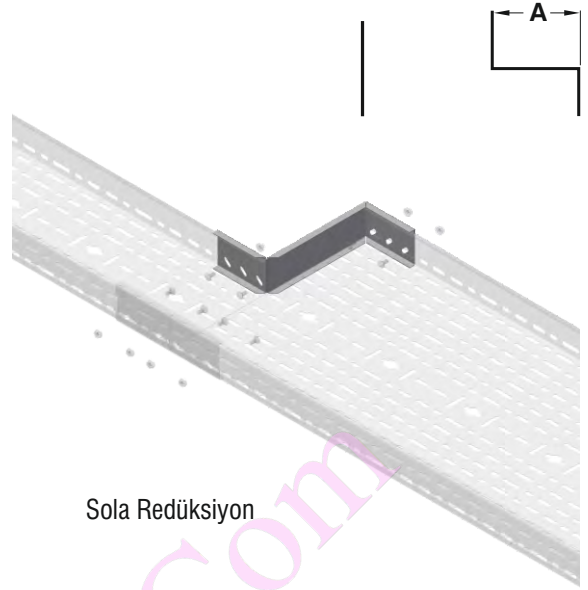
Açıklama	H (mm)	A (mm)	T (mm)	Ağırlık (kg./ad.)	Sipariş Kodu
040 UKS 050 AKORDEON	40	50	1	0,922	3004339
040 UKS 100 AKORDEON	40	100	1	1,252	3004341
040 UKS 150 AKORDEON	40	150	1	1,566	3004343
040 UKS 200 AKORDEON	40	200	1,2	2,265	3004345
040 UKS 250 AKORDEON	40	250	1,2	2,651	3004347
040 UKS 300 AKORDEON	40	300	1,5	3,796	3004349
040 UKS 400 AKORDEON	40	400	1,5	4,808	3004351
040 UKS 500 AKORDEON	40	500	1,5	5,722	3004353
040 UKS 600 AKORDEON	40	600	1,5	6,737	3004355
060 UKS 100 AKORDEON	60	100	1	1,516	3004359
060 UKS 150 AKORDEON	60	150	1	1,838	3004361
060 UKS 200 AKORDEON	60	200	1,2	2,160	3004363
060 UKS 250 AKORDEON	60	250	1,2	2,978	3004365
060 UKS 300 AKORDEON	60	300	1,5	4,181	3004367
060 UKS 400 AKORDEON	60	400	1,5	5,216	3004369
060 UKS 500 AKORDEON	60	500	1,5	6,181	3004371
060 UKS 600 AKORDEON	60	600	1,5	7,146	3004373



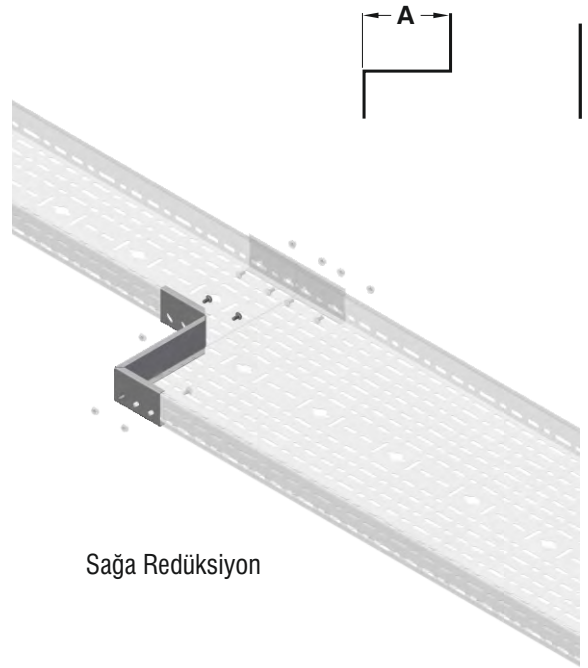
## ►► UKS REDÜKSİYON

Pregalvaniz (TS EN 10346 - TS EN 10143)

Açıklama	H (mm)	A (mm)	T (mm)	Ağırlık (kg./ad.)	Sipariş Kodu
040 UKS 025 RD	40	25	1,2	0,134	3002329
040 UKS 050 RD	40	50	1,2	0,148	3002330
040 UKS 100 RD	40	100	1,2	0,176	3002331
040 UKS 150 RD	40	150	1,2	0,205	3002332
040 UKS 200 RD	40	200	1,2	0,233	3002333
040 UKS 250 RD	40	250	1,2	0,262	3002334
040 UKS 300 RD	40	300	1,2	0,290	3002335
060 UKS 025 RD	60	25	1,2	0,178	3002336
060 UKS 050 RD	60	50	1,2	0,197	3002337
060 UKS 100 RD	60	100	1,2	0,235	3002338
060 UKS 150 RD	60	150	1,2	0,273	3002339
060 UKS 200 RD	60	200	1,2	0,311	3002340
060 UKS 250 RD	60	250	1,2	0,349	3002341
060 UKS 300 RD	60	300	1,2	0,387	3002342



Sola Redüksiyon



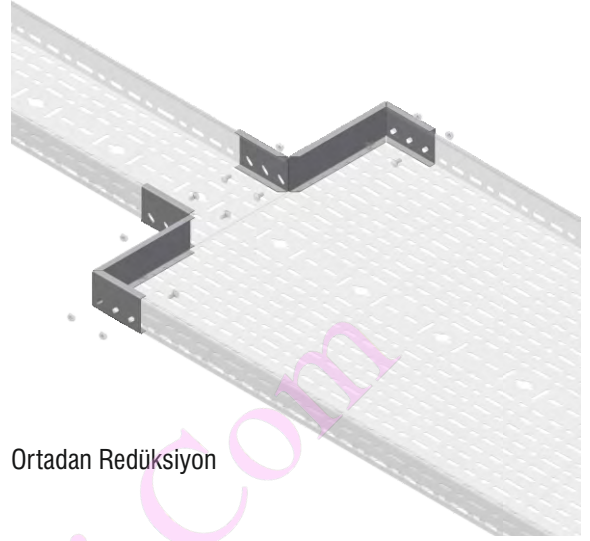
Sağa Redüksiyon

- Lütfen siparişlerinizde sipariş kodunu bildiriniz.
- Özel ölçülerdeki siparişleriniz için lütfen firmamızı arayınız.
- Malzeme ağırlıkları yaklaşık değerlerdir,  $\pm$  % 10 değişim gösterebilir.

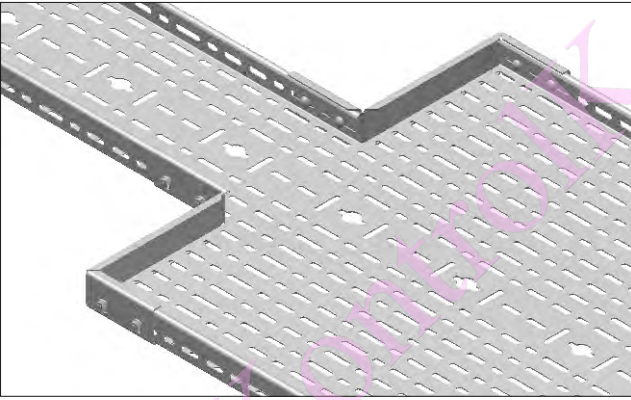
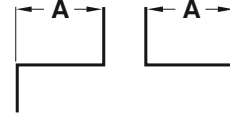
## ►► UKS ORTADAN REDÜKSİYON

Pregalvaniz (TS EN 10346 - TS EN 10143)

Açıklama	H (mm)	A (mm)	T (mm)	Ağırlık (kg./tk.)	Sipariş Kodu
040 UKS 025 RD	40	25	1,2	0,267	3008462
040 UKS 050 RD	40	50	1,2	0,296	3008461
040 UKS 100 RD	40	100	1,2	0,353	3008460
040 UKS 150 RD	40	150	1,2	0,410	3008118
040 UKS 200 RD	40	200	1,2	0,466	3008119
040 UKS 250 RD	40	250	1,2	0,523	3008111
040 UKS 300 RD	40	300	1,2	0,580	3008105
060 UKS 025 RD	60	25	1,2	0,356	3008459
060 UKS 050 RD	60	50	1,2	0,394	3008458
060 UKS 100 RD	60	100	1,2	0,470	3008457
060 UKS 150 RD	60	150	1,2	0,546	3008110
060 UKS 200 RD	60	200	1,2	0,622	3008103
060 UKS 250 RD	60	250	1,2	0,698	3008104
060 UKS 300 RD	60	300	1,2	0,774	3008106



Ortadan Redüksiyon



Örnek sipariş:  
Yükseklik (H): 40 mm,  
Genişlik (A): 100 mm,  
Sac Kalınlığı (T): 1,2 mm,  
Kaplama Cinsi (P): Pregalvaniz,  
Modül Tipi: Redüksiyon

Açıklama Sipariş Kodu  
**040 UKS 100 RD - 3008460**

Yükseklik (H) Kanal Tipi Modül Tipi Kanal Genişliği (A)

- Lütfen siparişlerinizde sipariş kodunu bildiriniz.
- Özel ölçülerdeki siparişleriniz için lütfen firmamızı arayınız.
- Malzeme ağırlıkları yaklaşık değerlerdir,  $\pm$  % 10 değişim gösterebilir.

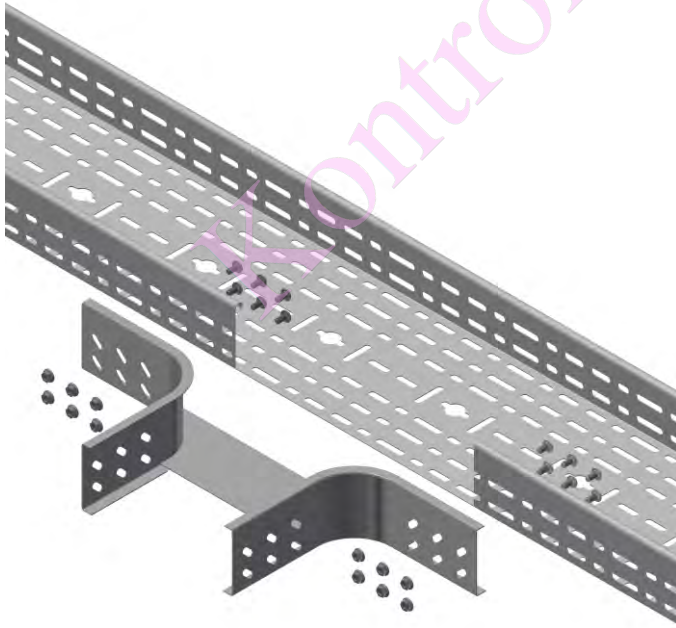
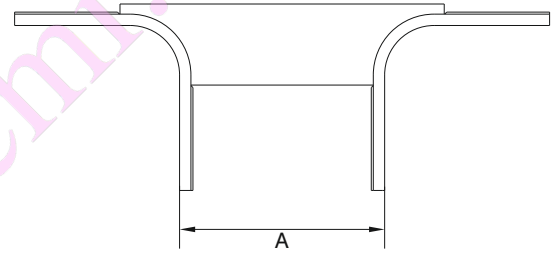
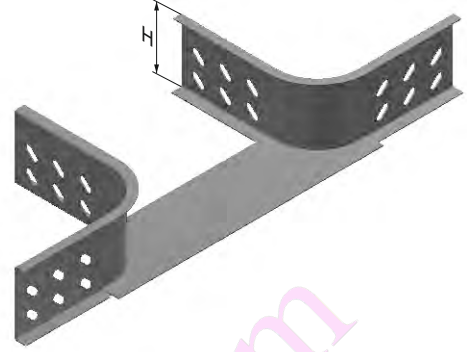


## ►► UKS YT YARIM

Pregalvaniz (TS EN 10346 - TS EN 10143)

YT YARIM

Açıklama	H (mm)	A (mm)	T (mm)	Ağırlık (kg./ad.)	Sipariş Kodu
40 UKS 50 YARIM T MODÜL	40	50	1,2	0,447	3086575
40 UKS 100 YARIM T MODÜL	40	100	1,2	0,485	3086576
40 UKS 150 YARIM T MODÜL	40	150	1,2	0,523	3086577
40 UKS 200 YARIM T MODÜL	40	200	1,2	0,560	3086578
40 UKS 250 YARIM T MODÜL	40	250	1,2	0,598	3086579
40 UKS 300 YARIM T MODÜL	40	300	1,2	0,636	3086580
40 UKS 400 YARIM T MODÜL	40	400	1,2	0,711	3086581
40 UKS 500 YARIM T MODÜL	40	500	1,2	0,786	3086582
40 UKS 600 YARIM T MODÜL	40	600	1,2	0,862	3086583
60 UKS 50 YARIM T MODÜL	60	50	1,2	0,563	3086584
60 UKS 100 YARIM T MODÜL	60	100	1,2	0,577	3086585
60 UKS 150 YARIM T MODÜL	60	150	1,2	0,614	3086586
60 UKS 200 YARIM T MODÜL	60	200	1,2	0,676	3086587
60 UKS 250 YARIM T MODÜL	60	250	1,2	0,713	3086588
60 UKS 300 YARIM T MODÜL	60	300	1,2	0,751	3086589
60 UKS 400 YARIM T MODÜL	60	400	1,2	0,826	3086590
60 UKS 500 YARIM T MODÜL	60	500	1,2	0,878	3086591
60 UKS 600 YARIM T MODÜL	60	600	1,2	0,977	3086592



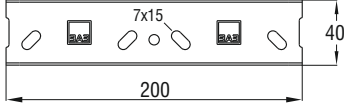
- Lütfen siparişlerinizde sipariş kodunu bildiriniz.
- Özel ölçülerdeki siparişleriniz için lütfen firmamızı arayınız.
- Malzeme ağırlıkları yaklaşık değerlerdir,  $\pm$  % 10 değişim gösterebilir.

## ►► UKS EK ELEMANI

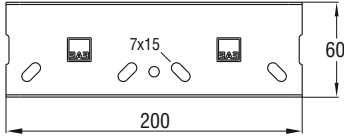
Pregalvaniz (TS EN 10346 - TS EN 10143)

Açıklama	H (mm)	T (mm)	Ağırlık (kg./ad.)	Sipariş Kodu
040 UKS EK ELEMANI	40	1,2	0,110	3008596
060 UKS EK ELEMANI	60	1,2	0,145	3008595

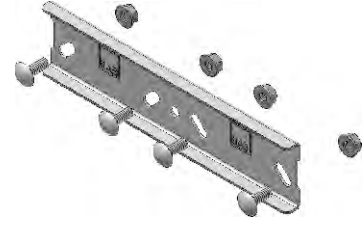
040 UKS EK ELEMANI



060 UKS EK ELEMANI

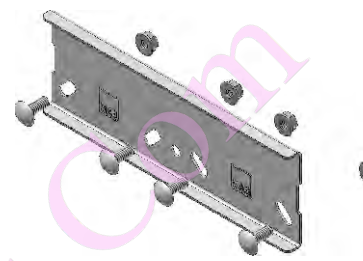


040 UKS Ek Elemanı



040 UKS Ek Elemanı montajında; 4 Adet M6x12 Cıvata, 4 Adet M6 Somun kullanılmalıdır.

060 UKS Ek Elemanı



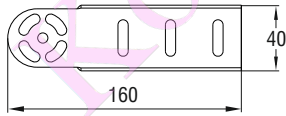
060 UKS Ek Elemanı montajında; 4 Adet M6x12 Cıvata, 4 Adet M6 Somun kullanılmalıdır.

## ►► UKS SEVİYE DEĞİŞTİRME EKİ

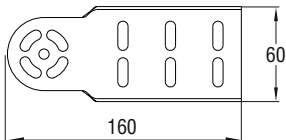
Pregalvaniz (TS EN 10346 - TS EN 10143)

Açıklama	H (mm)	T (mm)	Ağırlık (kg./tk.)	Sipariş Kodu
040 UKS - SDE	40	1,2	0,348	3008375
060 UKS - SDE	60	1,2	0,464	3008374

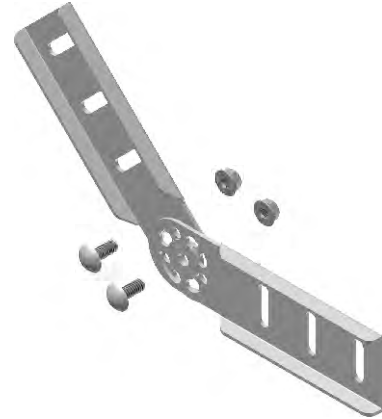
040 UKS - SDE



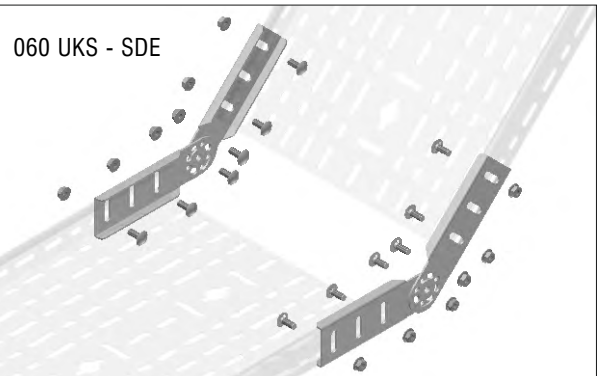
060 UKS - SDE



Seviye Değişirme Ek Takımı



4 Adet Seviye Değişirme Elemanı, 4 Adet M6x12 Cıvata, 4 Adet M6 Somun içerir.



- Lütfen siparişlerinizde sipariş kodunu bildiriniz.
- Özel ölçülerdeki siparişleriniz için lütfen firmamızı arayınız.
- Malzeme ağırlıkları yaklaşık değerlerdir,  $\pm$  % 10 değişim gösterebilir.

## ►► UKK KANAL KAPAĞI

Pregalvaniz (TS EN 10346 - TS EN 10143)

Açıklama	A (mm)	T (mm)	Ağırlık (kg./m.)	Sipariş Kodu
UKK 50	50	0,8	0,448	3008371
UKK 100	100	0,8	0,757	3008370
UKK 150	150	1	1,341	3008369
UKK 200	200	1	1,735	3008368
UKK 250	250	1,2	2,556	3008367
UKK 300	300	1,2	3,030	3008366
UKK 400	400	1,5	4,970	3008365
UKK 500	500	1,5	6,154	3008364
UKK 600	600	1,5	7,330	3006017

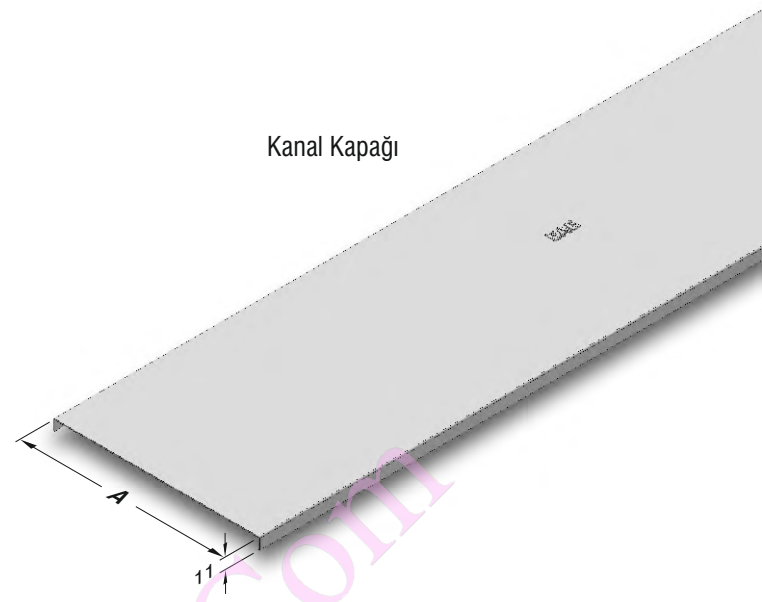
■ Standart uzunluk 3000 mm.

■ Kapaklarda Mt/Ad. kelepçe ile tutturma önerilir.

## ►► UKK YATAY DÖNÜŞ MODÜLÜ KAPAĞI (135°)

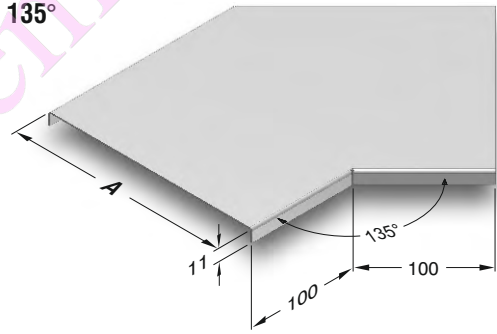
Pregalvaniz (TS EN 10346 - TS EN 10143)

Açıklama	A (mm)	T (mm)	Ağırlık (kg./m.)	Sipariş Kodu
UKK 050 YD 135°	50	1,2	0,152	3001944
UKK 100 YD 135°	100	1,2	0,279	3001945
UKK 150 YD 135°	150	1,2	0,425	3001946
UKK 200 YD 135°	200	1,2	0,590	3001947
UKK 250 YD 135°	250	1,2	0,776	3001948
UKK 300 YD 135°	300	1,2	0,981	3001949
UKK 400 YD 135°	400	1,2	1,449	3001950
UKK 500 YD 135°	500	1,2	1,996	3001951
UKK 600 YD 135°	600	1,2	2,622	3001952

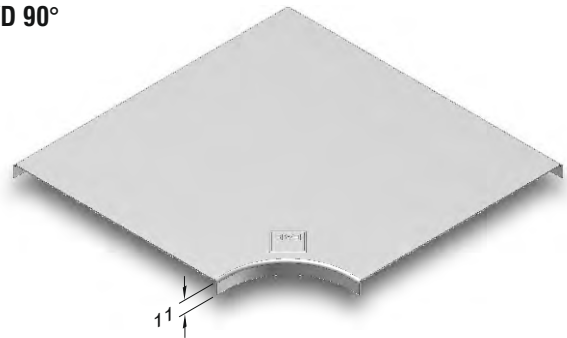


Kanal Kapağı

YD 135°



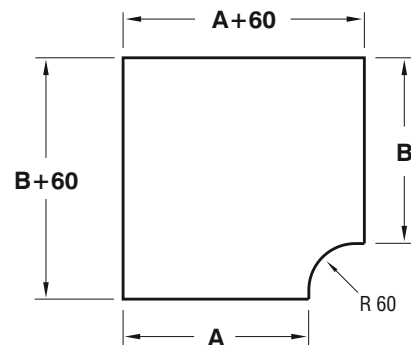
YD 90°



## ►► UKK YATAY DÖNÜŞ MODÜLÜ KAPAĞI (90°) R=60

Pregalvaniz (TS EN 10346 - TS EN 10143)

Açıklama	AB (mm)	T (mm)	Ağırlık (kg./ad.)	Sipariş Kodu
UKK 50 YD 90°	50	1,2	0,129	3008347
UKK 100 YD 90°	100	1,2	0,271	3008346
UKK 150 YD 90°	150	1,2	0,461	3008345
UKK 200 YD 90°	200	1,2	0,697	3008344
UKK 250 YD 90°	250	1,2	0,981	3008343
UKK 300 YD 90°	300	1,2	1,313	3008342
UKK 400 YD 90°	400	1,2	2,118	3008341
UKK 500 YD 90°	500	1,2	3,112	3008340
UKK 600 YD 90°	600	1,2	4,295	3001735



■ Lütfen siparişlerinizde sipariş kodunu bildiriniz.

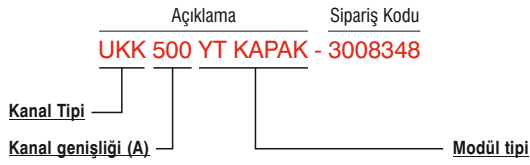
■ Özel ölçülerdeki siparişleriniz için lütfen firmamızı arayınız.

■ Malzeme ağırlıkları yaklaşık değerlerdir, ± % 10 değişim gösterebilir.

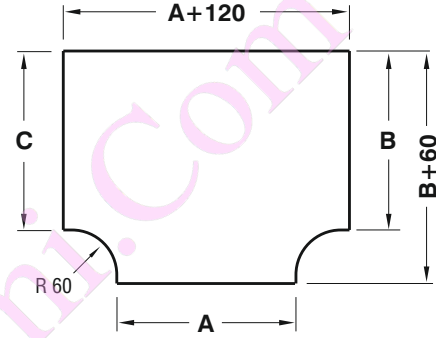
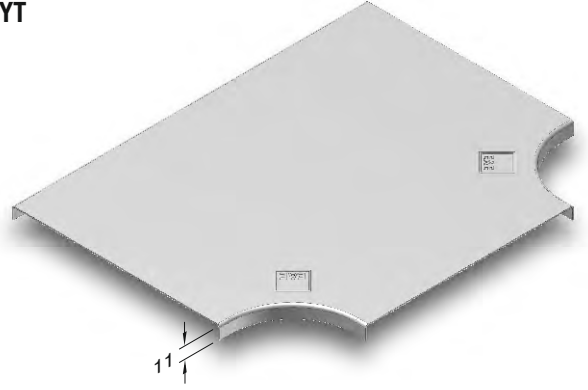
### ►► UKK "T" DÖNÜŞ MODÜLÜ KAPAĞI R=60 Pregalvaniz (TS EN 10346 - TS EN 10143)

Açıklama	ABC (mm)	T (mm)	Ağırlık (kg./ad.)	Sipariş Kodu
UKK 50 YT	50	1,2	0,164	3008355
UKK 100 YT	100	1,2	0,327	3008354
UKK 150 YT	150	1,2	0,538	3008353
UKK 200 YT	200	1,2	0,796	3008352
UKK 250 YT	250	1,2	1,101	3008351
UKK 300 YT	300	1,2	1,454	3008350
UKK 400 YT	400	1,2	2,301	3008349
UKK 500 YT	500	1,2	3,338	3008348
UKK 600 YT	600	1,2	4,564	3001736

Örnek sipariş:



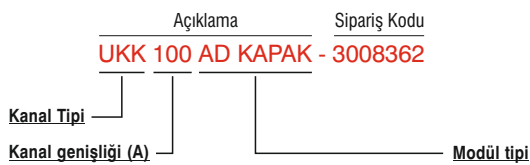
YT



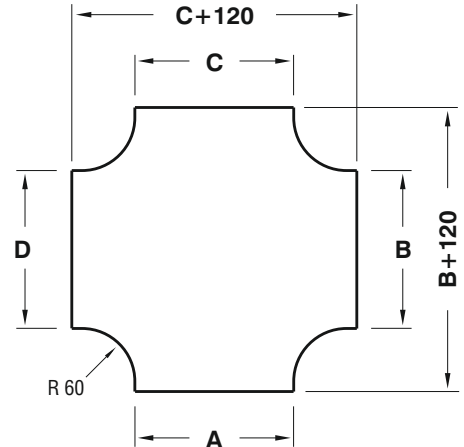
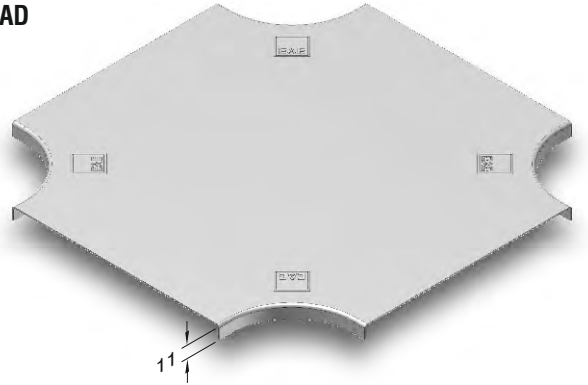
### ►► UKK DÖRTLÜ BAĞLANTI MODÜLÜ KAPAĞI R=60 Pregalvaniz (TS EN 10346 - TS EN 10143)

Açıklama	ABCD (mm)	T (mm)	Ağırlık (kg./ad.)	Sipariş Kodu
UKK 50 AD	50	1,2	0,199	3008363
UKK 100 AD	100	1,2	0,384	3008362
UKK 150 AD	150	1,2	0,616	3008361
UKK 200 AD	200	1,2	0,895	3008360
UKK 250 AD	250	1,2	1,222	3008359
UKK 300 AD	300	1,2	1,596	3008358
UKK 400 AD	400	1,2	2,486	3008357
UKK 500 AD	500	1,2	3,565	3008356
UKK 600 AD	600	1,2	4,834	3001737

Örnek sipariş:



AD



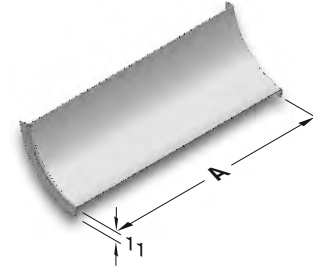
- Lütfen siparişlerinizde sipariş kodunu bildiriniz.
- Özel ölçülerdeki siparişleriniz için lütfen firmamızı arayınız.
- Malzeme ağırlıkları yaklaşık değerlerdir,  $\pm$  % 10 değişim gösterebilir.

## ►► UKK İÇBÜKEY DÖNÜŞ MODÜLÜ KAPAĞI (90°)

Pregalvaniz (TS EN 10346 - TS EN 10143)

Açıklama	A (mm)	T (mm)	Ağırlık (kg./ad.)	Sipariş Kodu
UKK 50 ID	50	1,2	0,063	1004330
UKK 100 ID	100	1,2	0,105	1004329
UKK 150 ID	150	1,2	0,148	1004328
UKK 200 ID	200	1,2	0,191	1004327
UKK 250 ID	250	1,2	0,234	1004326
UKK 300 ID	300	1,2	0,277	1004325
UKK 400 ID	400	1,2	0,362	1004324
UKK 500 ID	500	1,2	0,448	1004323
UKK 600 ID	600	1,2	0,534	1004173

ID



Örnek sipariş:

Açıklama	Sipariş Kodu
UKK 150 ID KAPAK -	1004328

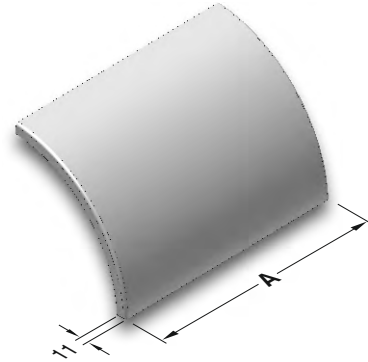
Kanal Tipi  
Kanal genişliği (A)  
Modül tipi

## ►► UKK DIŞBÜKEY DÖNÜŞ MODÜLÜ KAPAĞI (90°)

Pregalvaniz (TS EN 10346 - TS EN 10143)

Açıklama	A (mm)	T (mm)	Ağırlık (kg./ad.)	Sipariş Kodu
040 UKK 50 DD	50	1,2	0,106	1004322
040 UKK 100 DD	100	1,2	0,179	1004321
040 UKK 150 DD	150	1,2	0,251	1004320
040 UKK 200 DD	200	1,2	0,324	1004319
040 UKK 250 DD	250	1,2	0,396	1004318
040 UKK 300 DD	300	1,2	0,469	1004317
040 UKK 400 DD	400	1,2	0,614	1004316
040 UKK 500 DD	500	1,2	0,759	1004315
040 UKK 600 DD	600	1,2	0,904	1004171
060 UKK 50 DD	50	1,2	0,128	1004367
060 UKK 100 DD	100	1,2	0,215	1004366
060 UKK 150 DD	150	1,2	0,303	1004284
060 UKK 200 DD	200	1,2	0,390	1004281
060 UKK 250 DD	250	1,2	0,477	1004280
060 UKK 300 DD	300	1,2	0,565	1004332
060 UKK 400 DD	400	1,2	0,740	1004331
060 UKK 500 DD	500	1,2	0,915	1004365
060 UKK 600 DD	600	1,2	1,089	1004172

DD



Örnek sipariş:

Açıklama	Sipariş Kodu
060 UKK 250-DD -	1004280

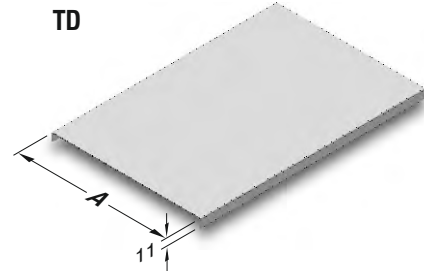
Yükseklik (H)  
Kanal Tipi  
Modül Tipi  
Kanal genişliği (A)

- Lütfen siparişlerinizde sipariş kodunu bildirin.
- Özel ölçülerdeki siparişleriniz için lütfen firmamızı arayınız.
- Malzeme ağırlıkları yaklaşık değerlerdir, ± % 10 değişim gösterebilir.



►► **UKK "T" DUVARDAN İNİŞ MODÜLÜ KAPAĞI**  
Pregalvaniz (TS EN 10346 - TS EN 10143)

Açıklama	A (mm)	T (mm)	Ağırlık (kg./ad.)	Sipariş Kodu
UKK 50 TD	50	1,2	0,117	3006661
UKK 100 TD	100	1,2	0,261	3006660
UKK 150 TD	150	1,2	0,453	3006659
UKK 200 TD	200	1,2	0,692	3006658
UKK 250 TD	250	1,2	0,853	3006657
UKK 300 TD	300	1,2	1,014	3006656
UKK 400 TD	400	1,2	1,336	3006655
UKK 500 TD	500	1,2	1,658	3006654
UKK 600 TD	600	1,2	1,980	3001732



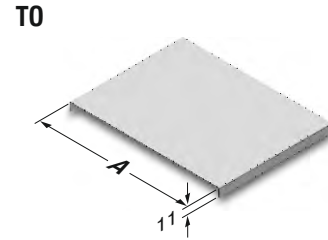
Örnek sipariş:

Açıklama	Sipariş Kodu
UKK 150 TD KAPAK - 3006659	

Kanal Tipi | Kanal genişliği (A) | Modül tipi

►► **UKK "T" ORTADAN İNİŞ MODÜLÜ KAPAĞI**  
Pregalvaniz (TS EN 10346 - TS EN 10143)

Açıklama	A (mm)	T (mm)	Ağırlık (kg./ad.)	Sipariş Kodu
040 UKK 50 TO	50	1,2	0,111	3008339
040 UKK 100 TO	100	1,2	0,196	3008338
040 UKK 150 TO	150	1,2	0,281	3008337
040 UKK 200 TO	200	1,2	0,366	3008336
040 UKK 250 TO	250	1,2	0,452	3008335
040 UKK 300 TO	300	1,2	0,537	3008334
040 UKK 400 TO	400	1,2	0,707	3008333
040 UKK 500 TO	500	1,2	0,878	3008332
040 UKK 600 TO	600	1,2	1,048	3001733
060 UKK 50 TO	50	1,2	0,123	3005356
060 UKK 100 TO	100	1,2	0,218	3005355
060 UKK 150 TO	150	1,2	0,312	3005354
060 UKK 200 TO	200	1,2	0,407	3005353
060 UKK 250 TO	250	1,2	0,502	3005352
060 UKK 300 TO	300	1,2	0,596	3005351
060 UKK 400 TO	400	1,2	0,786	3005350
060 UKK 500 TO	500	1,2	0,975	3005349
060 UKK 600 TO	600	1,2	1,165	3001734



Örnek sipariş:

Açıklama	Sipariş Kodu
040 UKK 400-TO - 3008333	

Yükseklik (H) | Kanal Tipi | Modül Tipi | Kanal genişliği (A)

►► **UK KABLO KANALI KAPAK KELEPÇELERİ**

Açıklama	Ağırlık (kg./ad.)	Sipariş Kodu
UKK 040 KAPAK KELEPÇESİ (İÇTEN)	0,005	1004287
UKK 060 KAPAK KELEPÇESİ (İÇTEN)	0,007	1004286
UKK 040 KAPAK KELEPÇESİ (DIŞTAN)	0,010	1004254
UKK 060 KAPAK KELEPÇESİ (DIŞTAN)	0,015	1004253

UKK  
Kapak  
Kelepçesi  
İçten

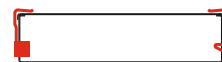


(Lak Kaplı)

UKK  
Kapak  
Kelepçesi  
Dıştan



(Lak Kaplı)

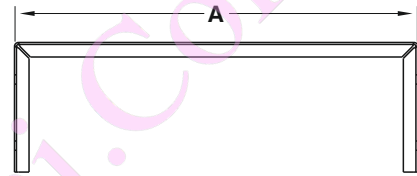
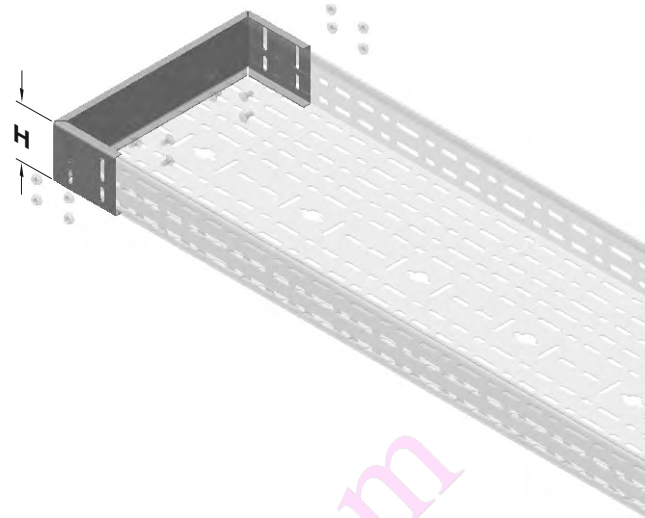


- İçten kelepçe sadece delikli kablo kanallarında kullanıma uygundur.
- İçten ve dıştan kelepçe seçilirken metrede 2 adet kullanılması tavsiye edilir.

## ►► UKS SONLANDIRMA ELEMANI

Pregalvaniz (TS EN 10346 - TS EN 10143)

Açıklama	A (mm)	T (mm)	Ağırlık (kg./ad.)	Sipariş Kodu
40 UKS 050 SONLANDIRMA	50	1,2	0,136	3030373
40 UKS 100 SONLANDIRMA	100	1,2	0,166	3030374
40 UKS 150 SONLANDIRMA	150	1,2	0,195	3030375
40 UKS 200 SONLANDIRMA	200	1,2	0,225	3030376
40 UKS 250 SONLANDIRMA	250	1,2	0,255	3030377
40 UKS 300 SONLANDIRMA	300	1,2	0,285	3030378
40 UKS 400 SONLANDIRMA	400	1,2	0,344	3030379
40 UKS 500 SONLANDIRMA	500	1,2	0,403	3030380
40 UKS 600 SONLANDIRMA	600	1,2	0,463	3030381
60 UKS 050 SONLANDIRMA	50	1,2	0,178	3030382
60 UKS 100 SONLANDIRMA	100	1,2	0,218	3030383
60 UKS 150 SONLANDIRMA	150	1,2	0,257	3030384
60 UKS 200 SONLANDIRMA	200	1,2	0,296	3030385
60 UKS 250 SONLANDIRMA	250	1,2	0,335	3030386
60 UKS 300 SONLANDIRMA	300	1,2	0,374	3030387
60 UKS 400 SONLANDIRMA	400	1,2	0,452	3030388
60 UKS 500 SONLANDIRMA	500	1,2	0,530	3030389
60 UKS 600 SONLANDIRMA	600	1,2	0,609	3030390



Örnek sipariş:

Açıklama Sipariş Kodu  
040 UKS 400 - 3030379

Yükseklik (H)

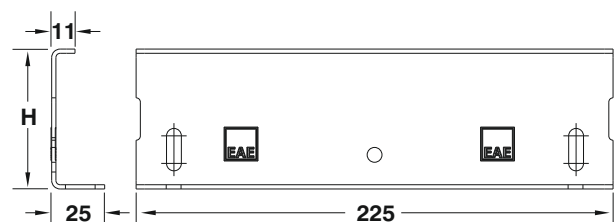
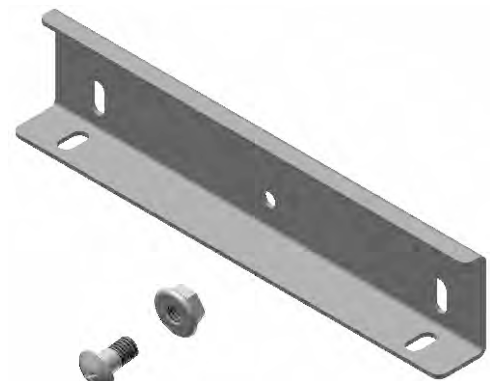
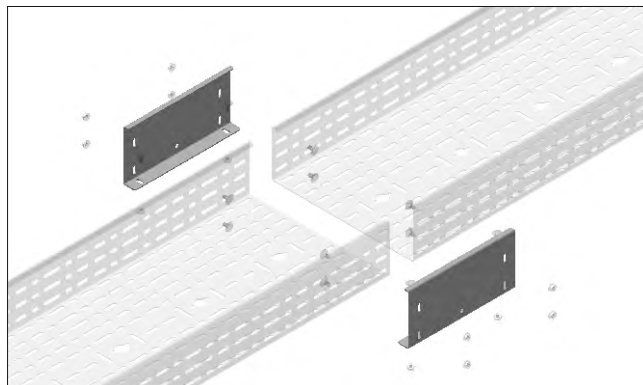
Kanal Tipi

Kanal genişliği (A)

## ►► UKS DİLATASYON ELEMANI

Pregalvaniz (TS EN 10346 - TS EN 10143)

Açıklama	H (mm)	T (mm)	Ağırlık (kg./tk.)	Sipariş Kodu
40 UKS DİLATASYON TAKIMI	40	2	0,516	3006610
60 UKS DİLATASYON TAKIMI	60	2	0,656	3006611



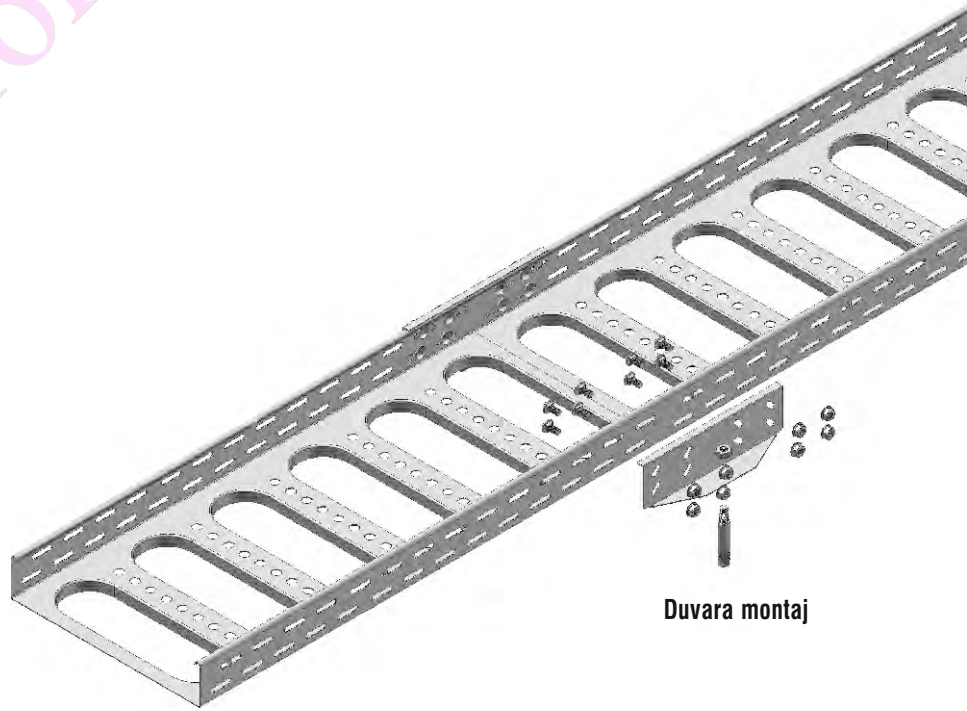
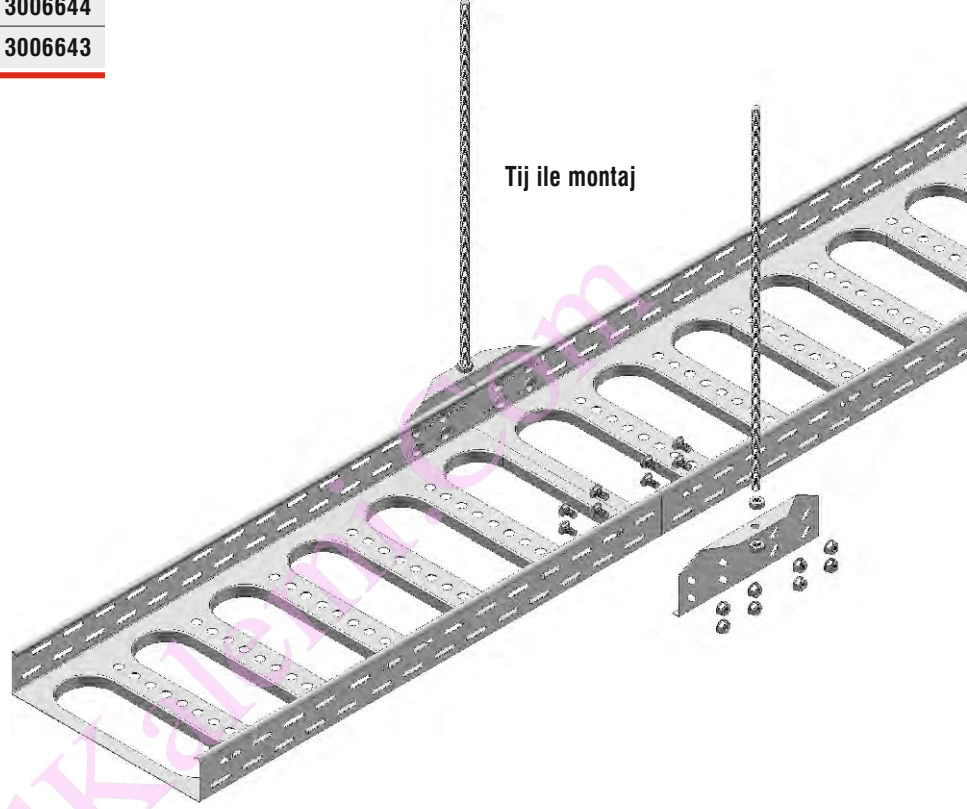
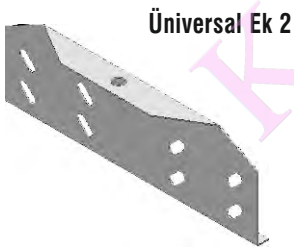
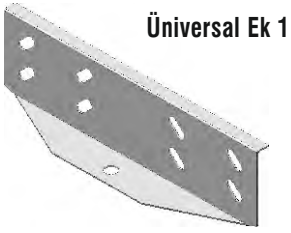
■ Dilatasyon takımı 35 mm genişlemeye imkan sağlar.

■ Dilatasyon takımında, 2 adet dilatasyon eki 8 adet özel civata ve somun kullanılmaktadır.

## ►► ASKI AKSESUARLARI

Pregalvaniz (TS EN 10346 - TS EN 10143)

Açıklama	T (mm)	Ağırlık (kg./ad.)	Sipariş Kodu
Üniversal Ek Elemanı 1	1,5	0,198	3006644
Üniversal Ek Elemanı 2	1,5	0,209	3006643



- Lütfen siparişlerinizde sipariş kodunu bildiriniz.
- Özel ölçülerdeki siparişleriniz için lütfen firmamızı arayınız.

- Malzeme ağırlıkları yaklaşık değerlerdir,  $\pm$  % 10 değişim gösterebilir.