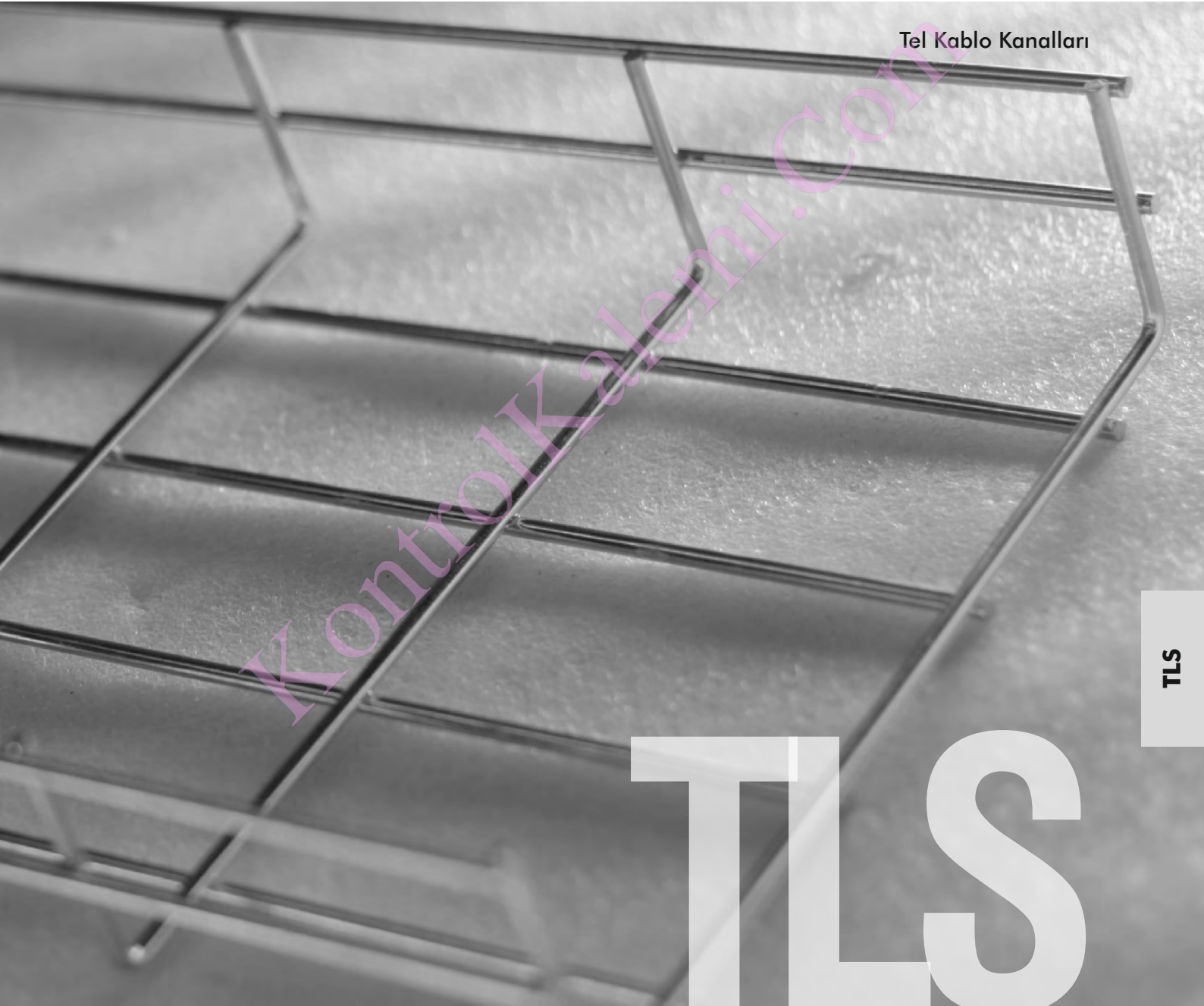


# E-LINE TLS

TEL KABLO KANALLARI



Tel Kablo Kanalları



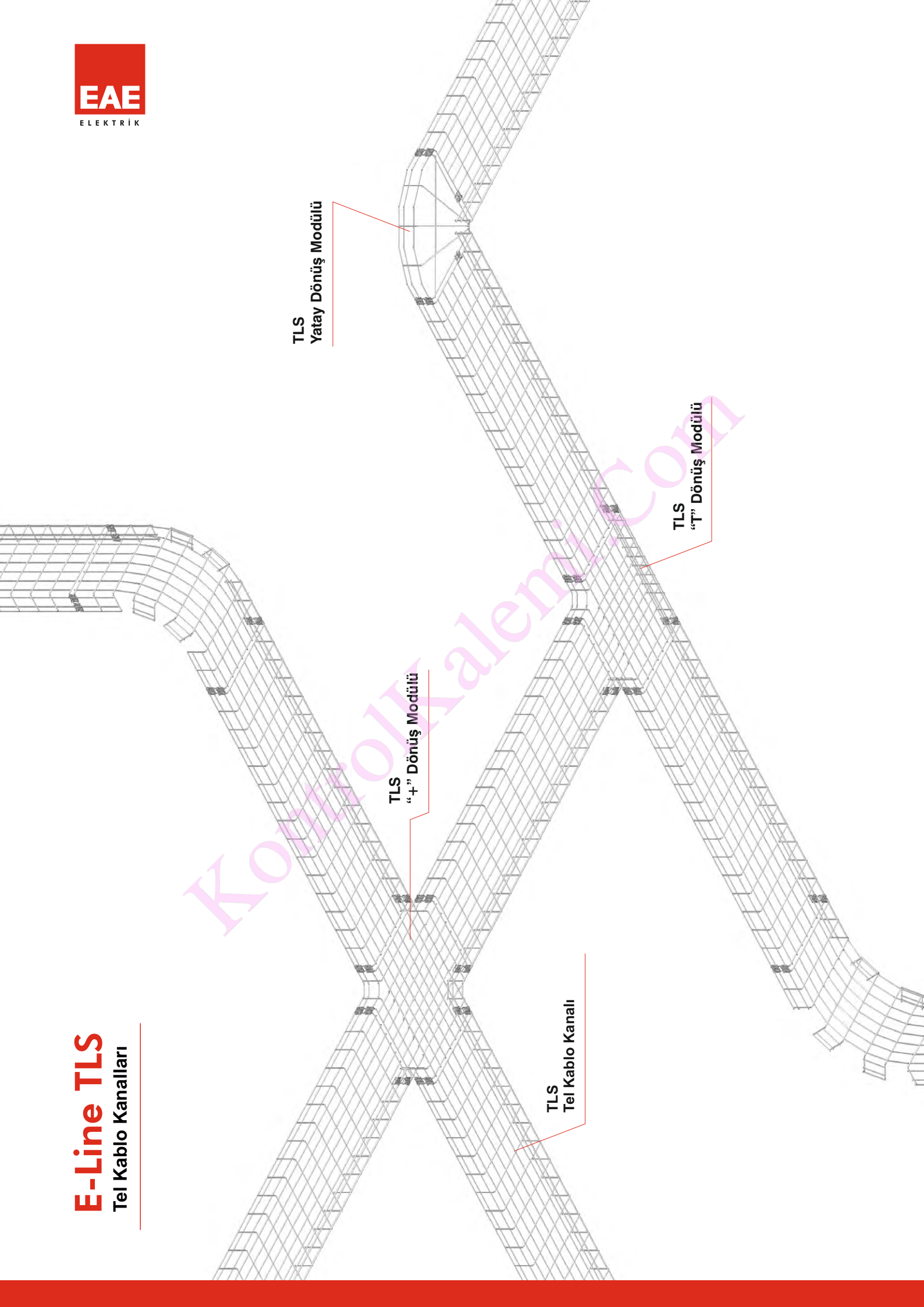
TLS

# TLS



# E-Line TLS

TEL Kablo Kanalları



TLS  
Yatay Dönüş Modülü

TLS  
"+" Dönüş Modülü

TLS  
"T" Dönüş Modülü

TLS  
Tel Kablo Kanalı

## İÇİNDEKİLER

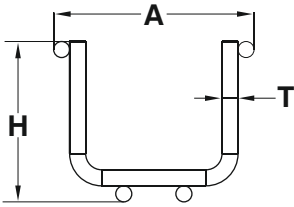
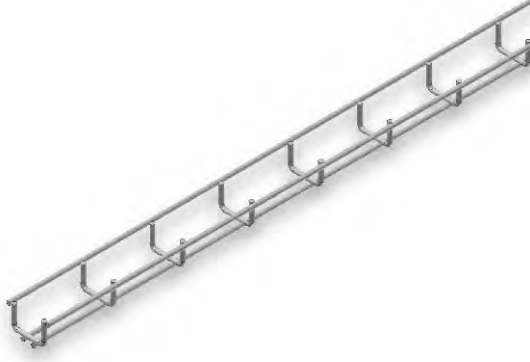
2-5	Tel Kablo Kanalları
6-8	TLS Dönüş Modülleri
9-10	Tel Kanal Ek Elemanları
11-18	Örnek Montaj Uygulamaları
19-21	Dönüş Örnekleri
22	Tasarım Formu

KontrolKalemi.Com

Tel Kablo Kanalları

**►► TEL KABLO KANALLARI** Elektrogalvaniz (TS 149)

Açıklama	H (mm)	A (mm)	T (Ø mm)	Ağırlık (kg./m.)	Sipariş Kodu
035 TLS 50	35	50	4	0,50	1003667
050 TLS 50	50	50	4	0,81	1003670



H=035, tek sıra teldir.  
H=050 iki sıra teldir.

**Örnek sipariş:**

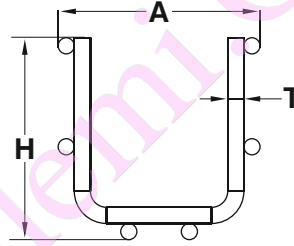
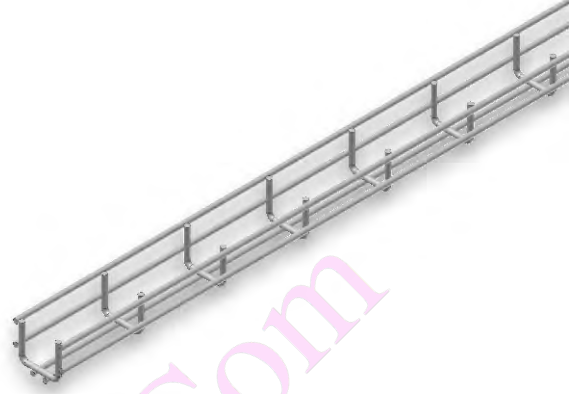
Yükseklik (H): 35 mm,  
Genişlik (A): 50 mm,  
Tel Kalınlığı (T): 4 mm,  
Kaplama Cinsi (S): Elektrogalvaniz,  
Modül Tipi: Tel Kanal.

Açıklama	Sipariş Kodu
035 TLS 50 - 1003667	

Yükseklik (H) ————  
Kanal Tipi ———— Kanal genişliği (A)

**►► TEL KABLO KANALLARI** Paslanmaz Çelik (AISI 304 - 316)

Açıklama	H (mm)	A (mm)	T (Ø mm)	Ağırlık (kg./m.)	Sipariş Kodu
035 TLS 50	35	50	4	0,50	1003668
050 TLS 50	50	50	4	0,81	1003671



H=035, tek sıra teldir.  
H=050 iki sıra teldir.

**Örnek sipariş:**

Yükseklik (H): 50 mm,  
Genişlik (A): 50 mm,  
Tel Kalınlığı (T): 4 mm,  
Kaplama Cinsi (L): Paslanmaz Çelik,  
Modül Tipi: Tel Kanal.

Açıklama	Sipariş Kodu
050 TLS 50 - 1003671	

Yükseklik (H) ————  
Kanal Tipi ———— Kanal genişliği (A)

- Lütfen siparişlerinizde sipariş kodunu bildirin.
- Standart uzunluk 3000 mm.

- Sıcak daldırma siparişleriniz için lütfen firmamızı arayınız.
- Özel tel kalınlığındaki siparişleriniz için lütfen firmamızı arayınız.
- Malzeme ağırlıkları yaklaşık değerlerdir, ± % 10 değişim gösterebilir.

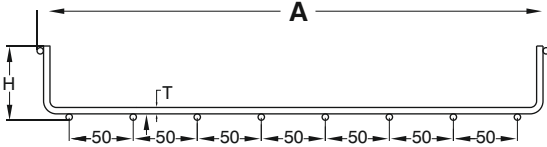


►► **TEL KABLO KANALLARI** Elektrogalvaniz (TS 149)

Açıklama	H (mm)	A (mm)	T (Ø mm)	Ağırlık (kg./m.)	Sipariş Kodu
035 TLS 100	35	100	4	0,62	1003673
035 TLS 150	35	150	4	0,77	1003676
035 TLS 200	35	200	4	0,92	1003679
035 TLS 250	35	250	4	1,08	1003682
035 TLS 300	35	300	4	1,23	1003685
035 TLS 400	35	400	4	1,54	1003688
035 TLS 500	35	500	4	1,85	1003691
035 TLS 600	35	600	4	2,16	1003694
035 TLS 100	35	100	5	0,95	1003697
035 TLS 150	35	150	5	1,19	1003700
035 TLS 200	35	200	5	1,43	1003703
035 TLS 250	35	250	5	1,66	1003706
035 TLS 300	35	300	5	1,90	1003709
035 TLS 400	35	400	5	2,38	1003712
035 TLS 500	35	500	5	2,86	1003715
035 TLS 600	35	600	5	3,34	1003718

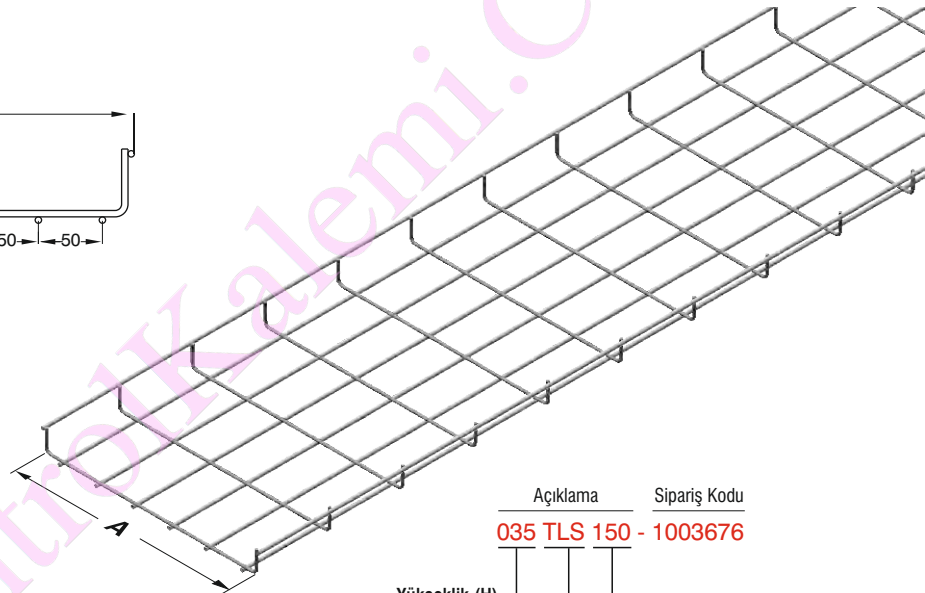
►► **TEL KABLO KANALLARI** Paslanmaz Çelik (AISI 304 - 316)

Açıklama	H (mm)	A (mm)	T (Ø mm)	Ağırlık (kg./m.)	Sipariş Kodu
035 TLS 100	35	100	4	0,62	1003674
035 TLS 150	35	150	4	0,77	1003677
035 TLS 200	35	200	4	0,92	1003680
035 TLS 250	35	250	4	1,08	1003683
035 TLS 300	35	300	4	1,23	1003686
035 TLS 400	35	400	4	1,54	1003689
035 TLS 500	35	500	4	1,85	1003692
035 TLS 600	35	600	4	2,16	1003695
035 TLS 100	35	100	5	0,95	1003698
035 TLS 150	35	150	5	1,19	1003701
035 TLS 200	35	200	5	1,43	1003704
035 TLS 250	35	250	5	1,66	1003707
035 TLS 300	35	300	5	1,90	1003710
035 TLS 400	35	400	5	2,38	1003713
035 TLS 500	35	500	5	2,86	1003716
035 TLS 600	35	600	5	3,34	1003719

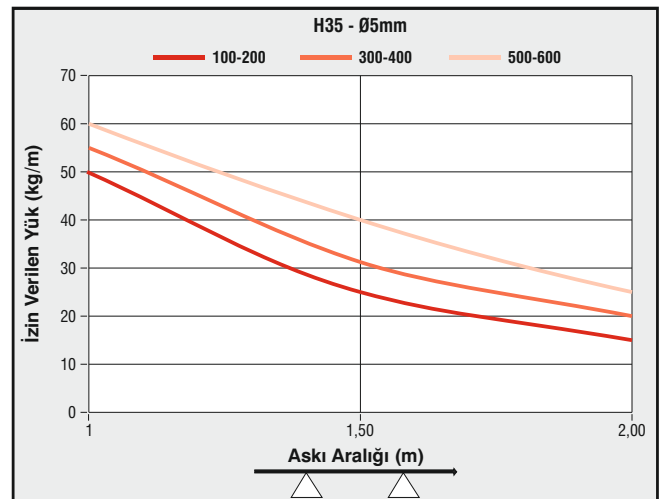
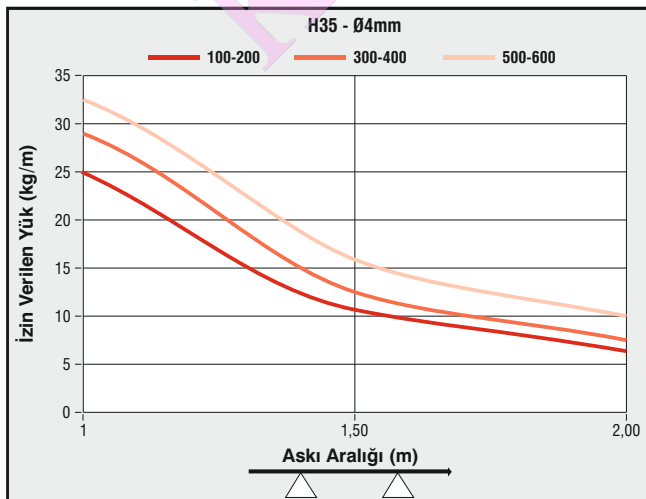


H=035, tek sıra teldir.  
H=055, çift sıra teldir.  
H=100, üç sıra teldir.

**Örnek sipariş:**  
Yükseklik (H): 35mm,  
Genişlik (A): 150 mm,  
Tel Kalınlığı (T): 4 mm,  
Kaplama Cinsi (S): Elektrogalvaniz,  
Modül Tipi: Tel Kanal.



Açıklama Sipariş Kodu  
**035 TLS 150 - 1003676**  
Yükseklik (H) Kanal Tipi Kanal genişliği (A)



■ Sac toleransı ve sac sertlik değerlerine göre taşıma değerlerinde +/- farklılıklar olabilir.

Detaylı bilgi için lütfen müşteri temsilciniz ile irtibata geçiniz.

■ Lütfen siparişlerinizde sipariş kodunu bildirin.

■ Standart uzunluk 3000 mm.

■ Sıcak daldırma siparişleriniz için lütfen firmamızı arayınız.

■ Özel tel kalınlığındaki siparişleriniz için lütfen firmamızı arayınız.

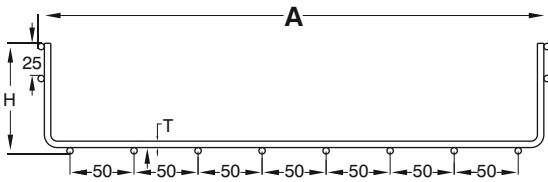
■ Malzeme ağırlıkları yaklaşık değerlerdir, ± % 10 değişim gösterebilir.

## ►► TEL KABLO KANALLARI Elektrogalvaniz (TS 149)

Açıklama	H (mm)	A (mm)	T (Ø mm)	Ağırlık (kg./m.)	Sipariş Kodu
055 TLS 100	55	100	4	0,85	1003728
055 TLS 150	55	150	4	1,014	1003731
055 TLS 200	55	200	4	1,15	1003734
055 TLS 250	55	250	4	1,32	1003737
055 TLS 300	55	300	4	1,46	1003740
055 TLS 400	55	400	4	1,76	1003743
055 TLS 500	55	500	4	2,15	1003746
055 TLS 600	55	600	4	2,39	1003749
055 TLS 100	55	100	5	1,30	1003752
055 TLS 150	55	150	5	1,56	1003755
055 TLS 200	55	200	5	1,78	1003758
055 TLS 250	55	250	5	2,04	1003761
055 TLS 300	55	300	5	2,24	1003764
055 TLS 400	55	400	5	2,72	1003767
055 TLS 500	55	500	5	3,18	1003770
055 TLS 600	55	600	5	3,70	1003773

## ►► TEL KABLO KANALLARI Paslanmaz Çelik (AISI 304 - 316)

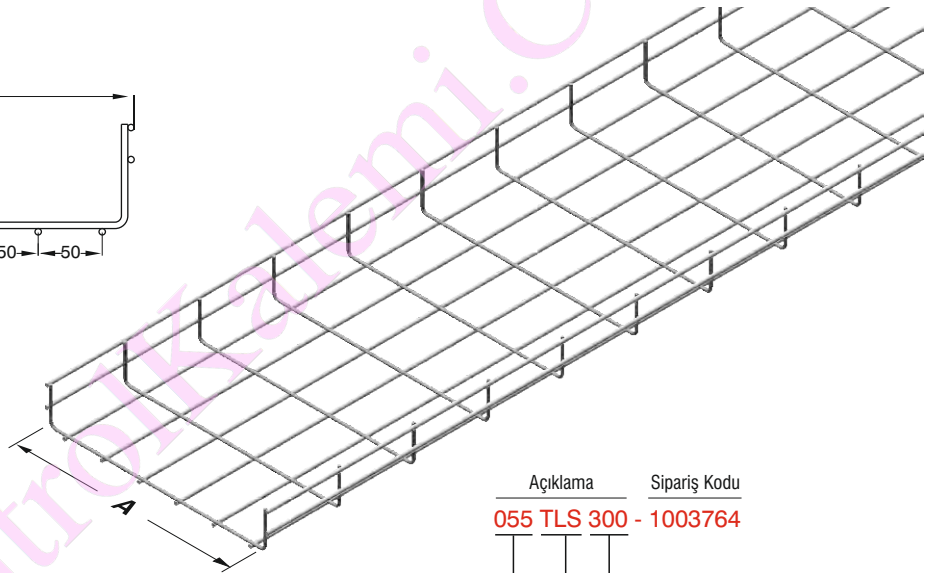
Açıklama	H (mm)	A (mm)	T (Ø mm)	Ağırlık (kg./m.)	Sipariş Kodu
055 TLS 100	55	100	4	0,85	1003729
055 TLS 150	55	150	4	1,01	1003732
055 TLS 200	55	200	4	1,15	1003735
055 TLS 250	55	250	4	1,32	1003738
055 TLS 300	55	300	4	1,46	1003741
055 TLS 400	55	400	4	1,76	1003744
055 TLS 500	55	500	4	2,15	1003747
055 TLS 600	55	600	4	2,39	1003750
055 TLS 100	55	100	5	1,30	1003753
055 TLS 150	55	150	5	1,56	1003756
055 TLS 200	55	200	5	1,78	1003759
055 TLS 250	55	250	5	2,04	1003762
055 TLS 300	55	300	5	2,24	1003765
055 TLS 400	55	400	5	2,72	1003768
055 TLS 500	55	500	5	3,18	1003771
055 TLS 600	55	600	5	3,70	1003774



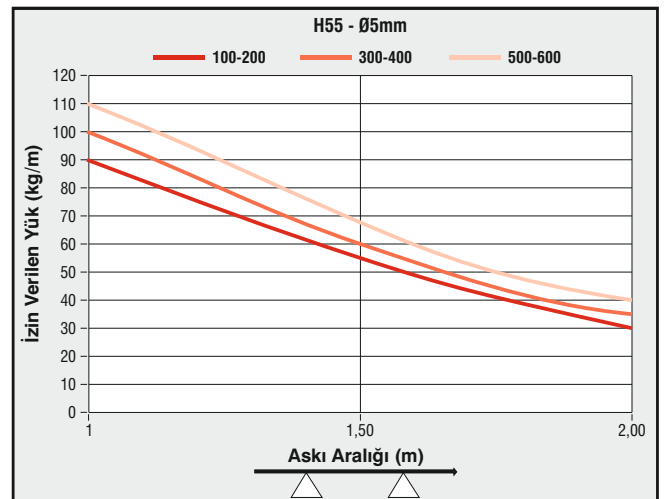
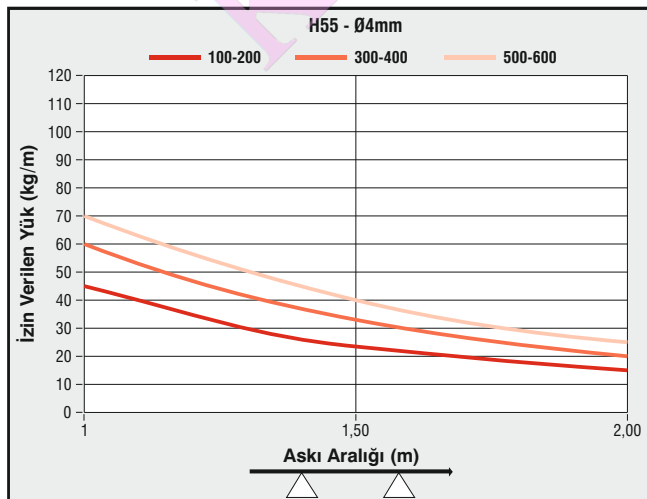
H=035, tek sıra teldir.  
H=055, çift sıra teldir.  
H=100, üç sıra teldir.

### Örnek sipariş:

Yükseklik (H): 55mm,  
Genişlik (A): 300 mm,  
Tel Kalınlığı (T): 5 mm,  
Kaplama Cinsi (S): Elektrogalvaniz,  
Modül Tipi: Tel Kanal.



Açıklama Sipariş Kodu  
**055 TLS 300 - 1003764**  
Yükseklik (H) | Kanal Tipi | Kanal genişliği (A)



■ Sac toleransı ve sac sertlik değerlerine göre taşıma değerlerinde +/- farklılıklar olabilir.

Detaylı bilgi için lütfen müşteri temsilciniz ile irtibata geçiniz.

■ Lütfen siparişlerinizde sipariş kodunu bildirin.

■ Standart uzunluk 3000 mm.

■ Sıcak daldırma siparişleriniz için lütfen firmamızı arayınız.

■ Özel tel kalınlığındaki siparişleriniz için lütfen firmamızı arayınız.

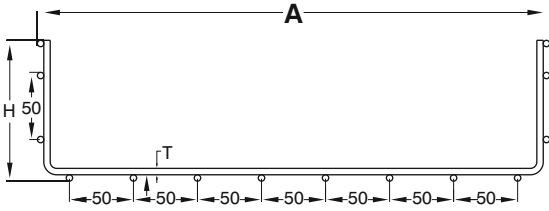
■ Malzeme ağırlıkları yaklaşık değerlerdir, ± % 10 değişim gösterebilir.

►► **TEL KABLO KANALLARI** Elektrogalvaniz (TS 149)

Açıklama	H (mm)	A (mm)	T (Ø mm)	Ağırlık (kg./m.)	Sipariş Kodu
100 TLS 200	100	200	4	1,45	1003776
100 TLS 250	100	250	4	1,60	1003779
100 TLS 300	100	300	4	1,77	1003782
100 TLS 400	100	400	4	2,07	1003785
100 TLS 500	100	500	4	2,37	1003788
100 TLS 600	100	600	4	2,70	1003791
100 TLS 200	100	200	5	2,16	1003794
100 TLS 250	100	250	5	2,44	1003797
100 TLS 300	100	300	5	2,73	1003800
100 TLS 400	100	400	5	3,20	1003803
100 TLS 500	100	500	5	3,65	1003806
100 TLS 600	100	600	5	4,17	1003809

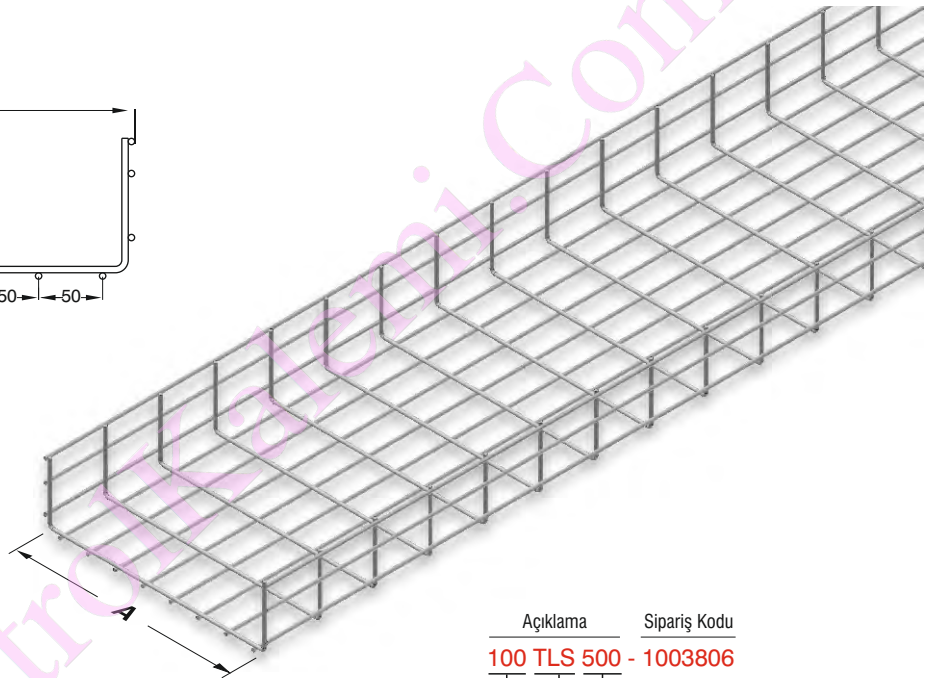
►► **TEL KABLO KANALLARI** Paslanmaz Çelik (AISI 304 - 316)

Açıklama	H (mm)	A (mm)	T (Ø mm)	Ağırlık (kg./m.)	Sipariş Kodu
100 TLS 200	100	200	4	1,45	1003777
100 TLS 250	100	250	4	1,60	1003780
100 TLS 300	100	300	4	1,77	1003783
100 TLS 400	100	400	4	2,07	1003786
100 TLS 500	100	500	4	2,37	1003789
100 TLS 600	100	600	4	2,70	1003792
100 TLS 200	100	200	5	2,16	1003795
100 TLS 250	100	250	5	2,44	1003798
100 TLS 300	100	300	5	2,73	1003801
100 TLS 400	100	400	5	3,20	1003804
100 TLS 500	100	500	5	3,65	1003807
100 TLS 600	100	600	5	4,17	1003810



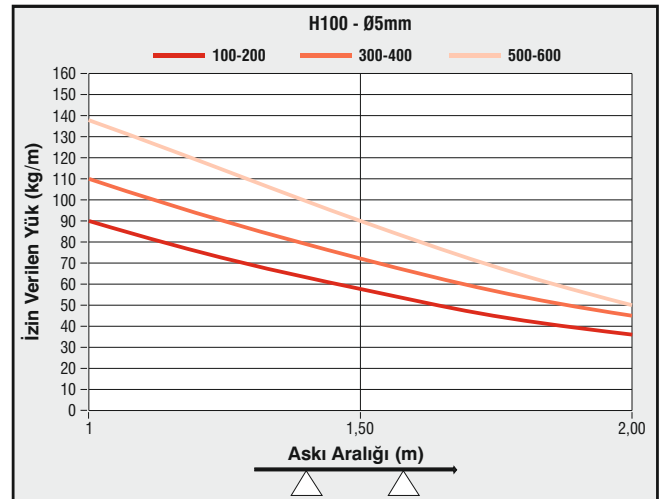
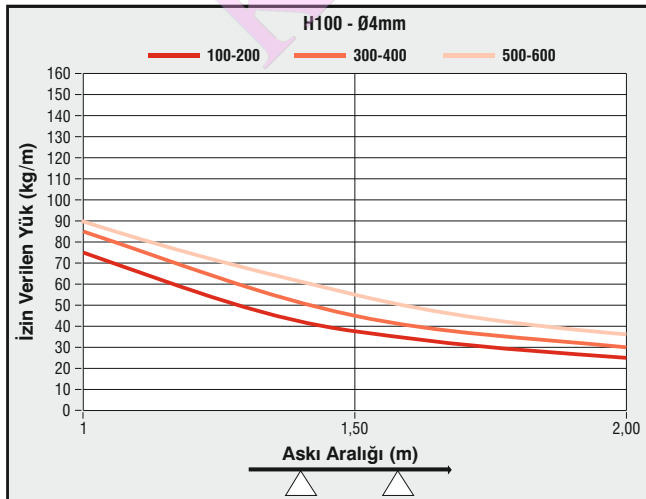
H=035, tek sıra teldir.  
H=055, çift sıra teldir.  
H=100, üç sıra teldir.

Örnek sipariş:  
Yükseklik (H): 100 mm,  
Genişlik (A): 500 mm,  
Tel Kalınlığı (T): 5 mm,  
Kaplama Cinsi (S): Elektrogalvaniz,  
Modül Tipi: Tel Kanal.



Açıklama Sipariş Kodu  
**100 TLS 500 - 1003806**

Yükseklik (H) Kanal Tipi Kanal genişliği (A)



■ Sac toleransı ve sac sertlik değerlerine göre taşıma değerlerinde +/- farklılıklar olabilir.

Detaylı bilgi için lütfen müşteri temsilciniz ile irtibata geçiniz.

■ Lütfen siparişlerinizde sipariş kodunu bildirin.

■ Standart uzunluk 3000 mm.

■ Sıcak daldırma siparişleriniz için lütfen firmamızı arayınız.

■ Özel tel kalınlığındaki siparişleriniz için lütfen firmamızı arayınız.

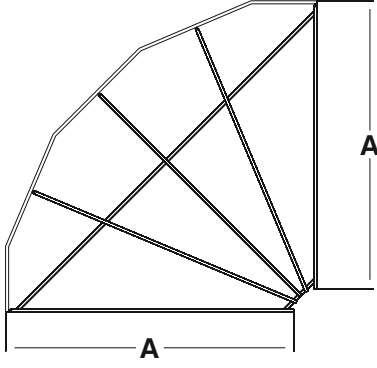
■ Malzeme ağırlıkları yaklaşık değerlerdir, ± % 10 değişim gösterebilir.

►► **TLS YATAY DÖNÜŞ MODÜLÜ** Elektrogalvaniz (TS 149)

Açıklama	H (mm)	A (mm)	T (Ø mm)	Ağırlık (kg./ad.)	Sipariş Kodu
055 TLS 100 YD	55	100	4	1,67	1004927
055 TLS 150 YD	55	150	4	1,77	1004928
055 TLS 200 YD	55	200	4	1,86	1004929
055 TLS 250 YD	55	250	4	2,08	1004930
055 TLS 300 YD	55	300	4	2,33	1004931
055 TLS 400 YD	55	400	4	2,75	1004932
055 TLS 500 YD	55	500	4	3,31	1004933
055 TLS 600 YD	55	600	4	3,69	1004934
100 TLS 200 YD	100	200	4	2,33	1004935
100 TLS 250 YD	100	250	4	2,54	1004936
100 TLS 300 YD	100	300	4	2,75	1004937
100 TLS 400 YD	100	400	4	3,22	1004938
100 TLS 500 YD	100	500	4	3,61	1004939
100 TLS 600 YD	100	600	4	4,14	1004940

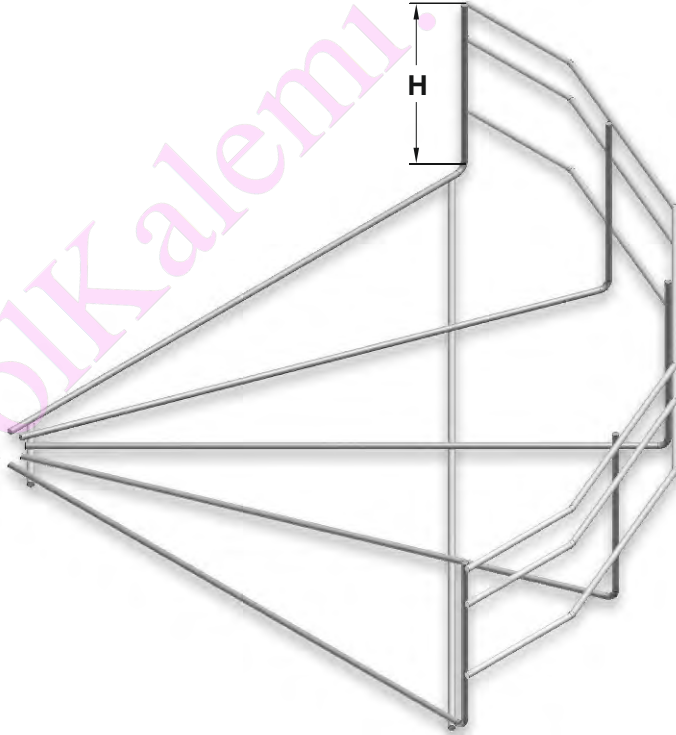
►► **TLS YATAY DÖNÜŞ MODÜLÜ** Paslanmaz Çelik (AISI 304 - 316)

Açıklama	H (mm)	A (mm)	T (Ø mm)	Ağırlık (kg./ad.)	Sipariş Kodu
055 TLS 100 YD	55	100	4	1,67	1003828
055 TLS 150 YD	55	150	4	1,77	1003830
055 TLS 200 YD	55	200	4	1,86	1003832
055 TLS 250 YD	55	250	4	2,08	1003834
055 TLS 300 YD	55	300	4	2,33	1003836
055 TLS 400 YD	55	400	4	2,75	1003838
055 TLS 500 YD	55	500	4	3,31	1003840
055 TLS 600 YD	55	600	4	3,69	1003842
100 TLS 200 YD	100	200	4	2,33	1003844
100 TLS 250 YD	100	250	4	2,54	1003846
100 TLS 300 YD	100	300	4	2,75	1003848
100 TLS 400 YD	100	400	4	3,22	1003850
100 TLS 500 YD	100	500	4	3,61	1003852
100 TLS 600 YD	100	600	4	4,14	1003854



H=055, çift sıra teldir.  
H=100, üç sıra teldir.

Örnek sipariş:  
Yükseklik (H): 55 mm,  
Genişlik (A): 150 mm,  
Tel Kalınlığı (T): 4 mm,  
Kaplama Cinsi (S): Elektrogalvaniz,  
Modül Tipi: Yatay Dönüş Modülü



Açıklama	Sipariş Kodu
055 TLS 150 YD - 1004928	

Yükseklik (H) — Kanal Tipi — Modül Tipi — Kanal genişliği (A)

■ Lütfen siparişlerinizde sipariş kodunu bildirin.

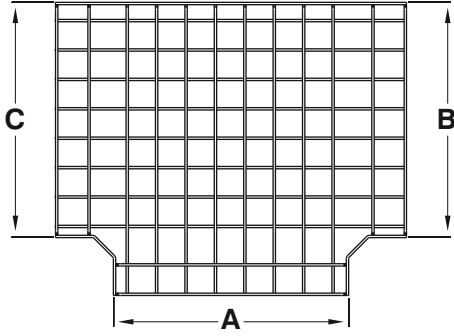
■ Özel tel kalınlığındaki siparişleriniz için lütfen firmamızı arayınız.  
■ Malzeme ağırlıkları yaklaşık değerlerdir, ± % 10 değişim gösterebilir.

►► TLS "T" DÖNÜŞ MODÜLÜ Elektrogalvaniz (TS 149)

Açıklama	H (mm)	ABC (mm)	T (Ø mm)	Ağırlık (kg./ad.)	Sipariş Kodu
055 TLS 100 YT	55	100	4	2,58	1004949
055 TLS 150 YT	55	150	4	2,72	1004950
055 TLS 200 YT	55	200	4	2,86	1004951
055 TLS 250 YT	55	250	4	3,22	1004952
055 TLS 300 YT	55	300	4	3,58	1004953
055 TLS 400 YT	55	400	4	4,19	1004954
055 TLS 500 YT	55	500	4	5,08	1004955
055 TLS 600 YT	55	600	4	5,64	1004956
100 TLS 200 YT	100	200	4	3,56	1004957
100 TLS 250 YT	100	250	4	3,89	1004958
100 TLS 300 YT	100	300	4	4,19	1004959
100 TLS 400 YT	100	400	4	4,94	1004960
100 TLS 500 YT	100	500	4	5,64	1004961
100 TLS 600 YT	100	600	4	6,33	1004962

►► TLS "T" DÖNÜŞ MODÜLÜ Paslanmaz Çelik (AISI 304 - 316)

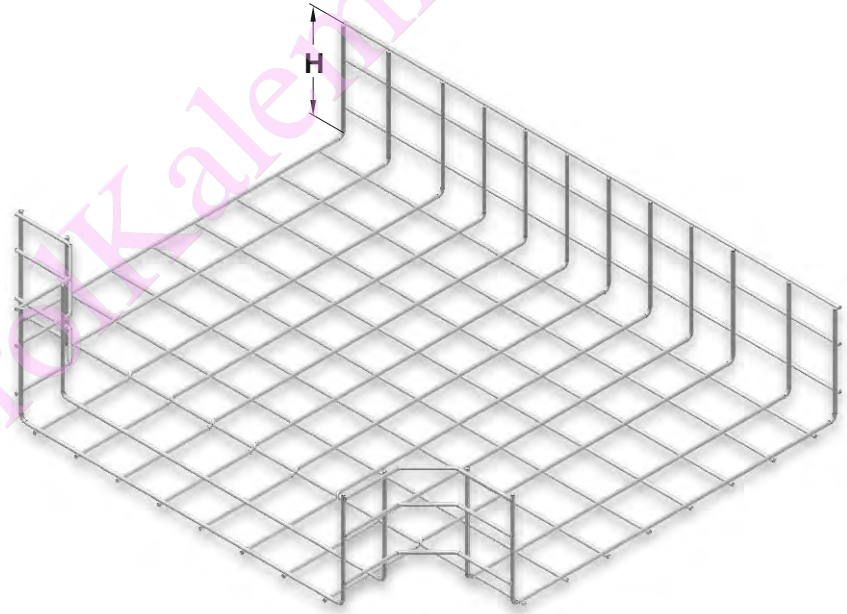
Açıklama	H (mm)	ABC (mm)	T (Ø mm)	Ağırlık (kg./ad.)	Sipariş Kodu
055 TLS 100 YT	55	100	4	2,58	1003872
055 TLS 150 YT	55	150	4	2,72	1003874
055 TLS 200 YT	55	200	4	2,86	1003876
055 TLS 250 YT	55	250	4	3,22	1003878
055 TLS 300 YT	55	300	4	3,58	1003880
055 TLS 400 YT	55	400	4	4,19	1003882
055 TLS 500 YT	55	500	4	5,08	1003884
055 TLS 600 YT	55	600	4	5,64	1003886
100 TLS 200 YT	100	200	4	3,56	1003888
100 TLS 250 YT	100	250	4	3,89	1003890
100 TLS 300 YT	100	300	4	4,19	1003892
100 TLS 400 YT	100	400	4	4,94	1003894
100 TLS 500 YT	100	500	4	5,64	1003896
100 TLS 600 YT	100	600	4	6,33	1003898



H=055, çift sıra teldir.  
H=100, üç sıra teldir.

Örnek sipariş:

Yükseklik (H): 55 mm,  
Genişlik (A): 500 mm,  
Tel Kalınlığı (T): 4 mm,  
Kaplama Cinsi (S): Elektrogalvaniz,  
Modül Tipi: "T" Dönüş Modülü



Açıklama Sipariş Kodu  
055 TLS 500 YT - 1004955

Yükseklik (H) Kanal Tipi Modül Tipi Kanal genişliği (A)

■ Lütfen siparişlerinizde sipariş kodunu bildiriniz.

■ Özel tel kalınlığındaki siparişleriniz için lütfen firmamızı arayınız.  
■ Malzeme ağırlıkları yaklaşık değerlerdir, ± % 10 değişim gösterebilir.

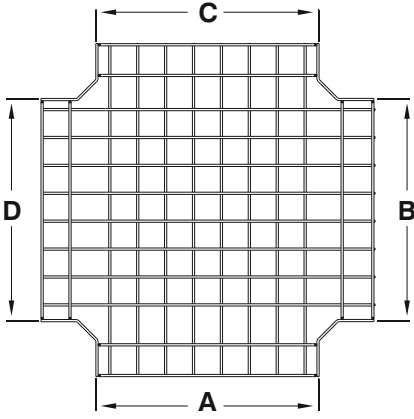


►► TLS “+” DÖNÜŞ MODÜLÜ Elektrogalvaniz (TS 149)

Açıklama	H (mm)	ABC (mm)	T (Ø mm)	Ağırlık (kg./ad.)	Sipariş Kodu
055 TLS 100 AD	55	100	4	3,86	1004971
055 TLS 150 AD	55	150	4	4,08	1004972
055 TLS 200 AD	55	200	4	4,31	1004973
055 TLS 250 AD	55	250	4	4,86	1004974
055 TLS 300 AD	55	300	4	5,39	1004975
055 TLS 400 AD	55	400	4	6,31	1004976
055 TLS 500 AD	55	500	4	7,64	1004977
055 TLS 600 AD	55	600	4	8,42	1004978
100 TLS 200 AD	100	200	4	5,31	1004979
100 TLS 250 AD	100	250	4	5,78	1004980
100 TLS 300 AD	100	300	4	6,25	1004981
100 TLS 400 AD	100	400	4	7,39	1004982
100 TLS 500 AD	100	500	4	8,11	1004983
100 TLS 600 AD	100	600	4	9,47	1004984

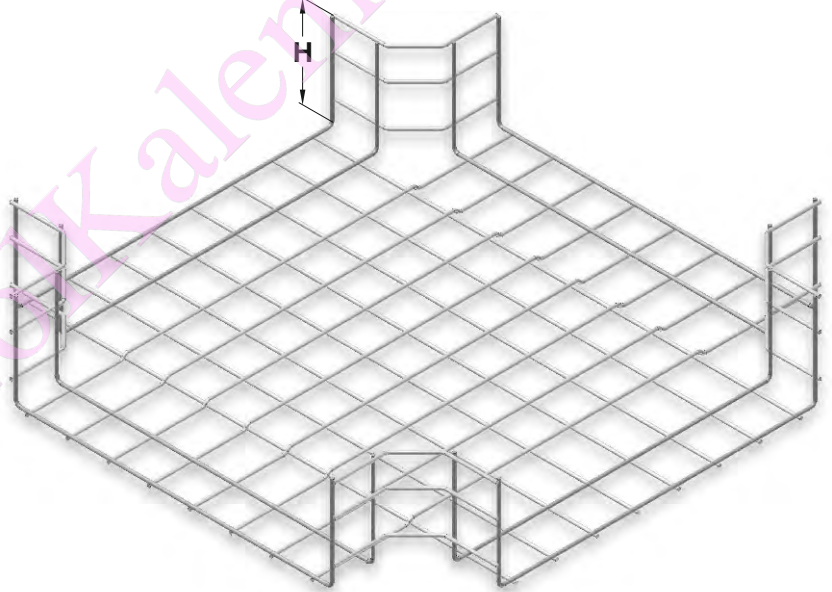
►► TLS “+” DÖNÜŞ MODÜLÜ Paslanmaz Çelik (AISI 304 - 316)

Açıklama	H (mm)	ABC (mm)	T (Ø mm)	Ağırlık (kg./ad.)	Sipariş Kodu
055 TLS 100 AD	55	100	4	3,86	1003916
055 TLS 150 AD	55	150	4	4,08	1003918
055 TLS 200 AD	55	200	4	4,31	1003920
055 TLS 250 AD	55	250	4	4,86	1003922
055 TLS 300 AD	55	300	4	5,39	1003924
055 TLS 400 AD	55	400	4	6,31	1003926
055 TLS 500 AD	55	500	4	7,64	1003928
055 TLS 600 AD	55	600	4	8,42	1003930
100 TLS 200 AD	100	200	4	5,31	1003932
100 TLS 250 AD	100	250	4	5,78	1003934
100 TLS 300 AD	100	300	4	6,25	1003936
100 TLS 400 AD	100	400	4	7,39	1003938
100 TLS 500 AD	100	500	4	8,11	1003940
100 TLS 600 AD	100	600	4	9,47	1003942



H=055, çift sıra teldir.  
H=100, üç sıra teldir.

Örnek sipariş:  
Yükseklik (H): 55 mm,  
Genişlik (A): 300 mm,  
Tel Kalınlığı (T): 4 mm,  
Kaplama Cinsi (S): Elektrogalvaniz,  
Modül Tipi: “+” Dönüş Modülü



Açıklama	Sipariş Kodu
055 TLS 300 AD - 1004975	
Yükseklik (H)	Modül Tipi
Kanal Tipi	Kanal genişliği (A)

■ Lütfen siparişlerinizde sipariş kodunu bildirin.

■ Özel tel kalınlığındaki siparişleriniz için lütfen firmamızı arayınız.  
■ Malzeme ağırlıkları yaklaşık değerlerdir, ± % 10 değişim gösterebilir.

►► **TEL KANAL EK ELEMANI** Elektrogalvaniz (TS 149)

Açıklama	H (mm)	A (mm)	B (mm)	C (mm)	T (mm)	Ağırlık (kg./tk.)	Sipariş Kodu
TEL KANAL EKİ	5	25	30	7,5	2,5	0,040	3000624

►► **BOMBE BAŞLI CIVATA TAKIMI** Elektrogalvaniz (TS 149)

Açıklama	Ağırlık (kg./tk.)	Sipariş Kodu
M6X20 BOMBE BAŞLI CIVATA TAKIMI	0,020	1002984

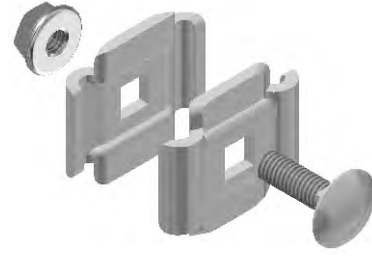
►► **TEL KANAL EK ELEMANI** Paslanmaz Çelik (AISI 304 - 316)

Açıklama	H (mm)	A (mm)	B (mm)	C (mm)	T (mm)	Ağırlık (kg./tk.)	Sipariş Kodu
TEL KANAL EKİ	5	25	30	7,5	2,5	0,040	3000625

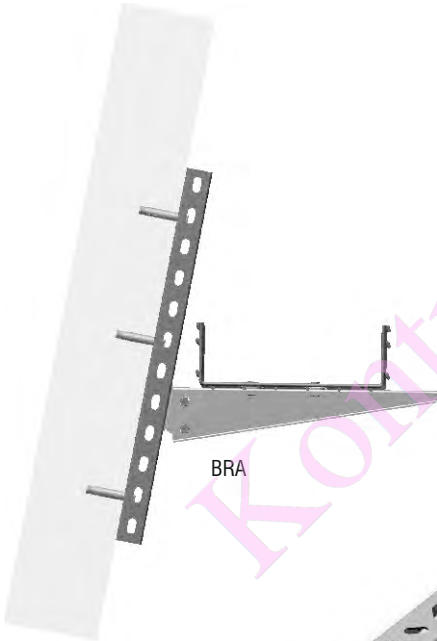
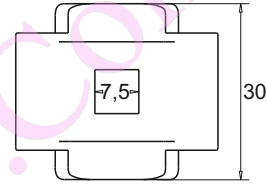
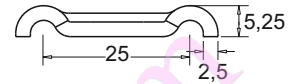
►► **BOMBE BAŞLI CIVATA TAKIMI** Paslanmaz Çelik (AISI 304 - 316)

Açıklama	Ağırlık (kg./tk.)	Sipariş Kodu
M6X20 BOMBE BAŞLI CIVATA TAKIMI	0,020	1000923

►► **ÖRNEK MONTAJ UYGULAMALARI**



Tel Kanal Ek Elemanı montajında; 1 Adet M6x20 Civata, 1 Adet M6 Somun kullanılmaktadır.

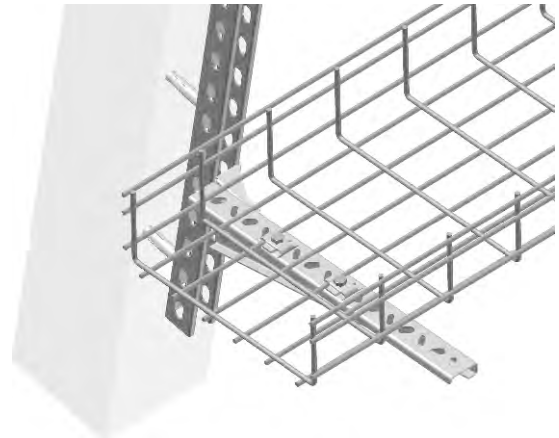
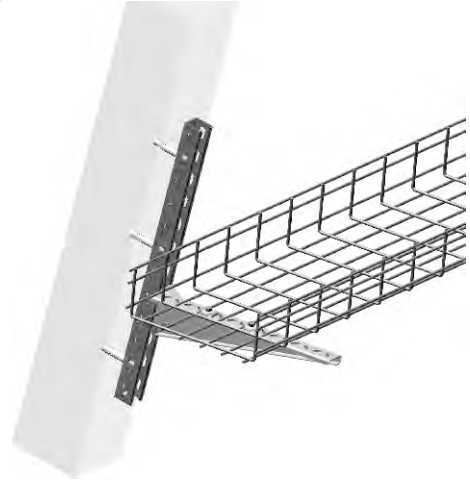


BRA



Açılı Montaj Elemanı

Tel Kanal Ek Elemanı



■ Lütfen siparişlerinizde sipariş kodunu bildiriniz.

■ Askı ve aksesuar malzemesi seçimi için lütfen E-Line Kablo Taşıma Sistemleri kataloğuna bakınız.

■ Özel tel kalınlığındaki siparişleriniz için lütfen firmamızı arayınız.

■ Malzeme ağırlıkları yaklaşık değerlerdir, ± % 10 değişim gösterebilir.

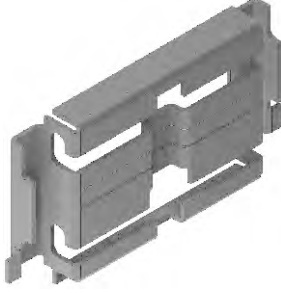


Açıklama	H (mm)	A (mm)	T (mm)	Ağırlık (kg./ad.)	Sipariş Kodu
TEL KANAL EKİ (Cıvatasız)	45	78	1,2	0,047	3108825
TEL KANAL EKİ (Cıvatasız Alttan)	35	59	1,2	0,020	3125835

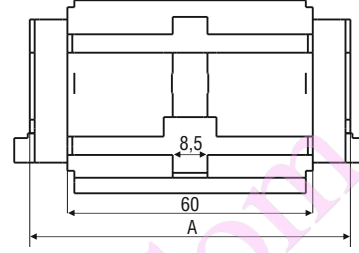
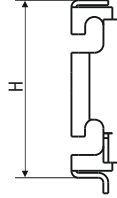
■ Ø 4 mm / H:035 - H: 055 - H: 100 / A : 100-250-300-400-500-600 Tel Kablo Kanallarında Tel Kanal Cıvatasız Yan Ek kullanılır.

■ A:200-250 için 1 adet / A: 300-400 için 2 Adet / A: 500-600 için 3 Adet Tel Kanal Cıvatasız Alt Ek kullanılır.

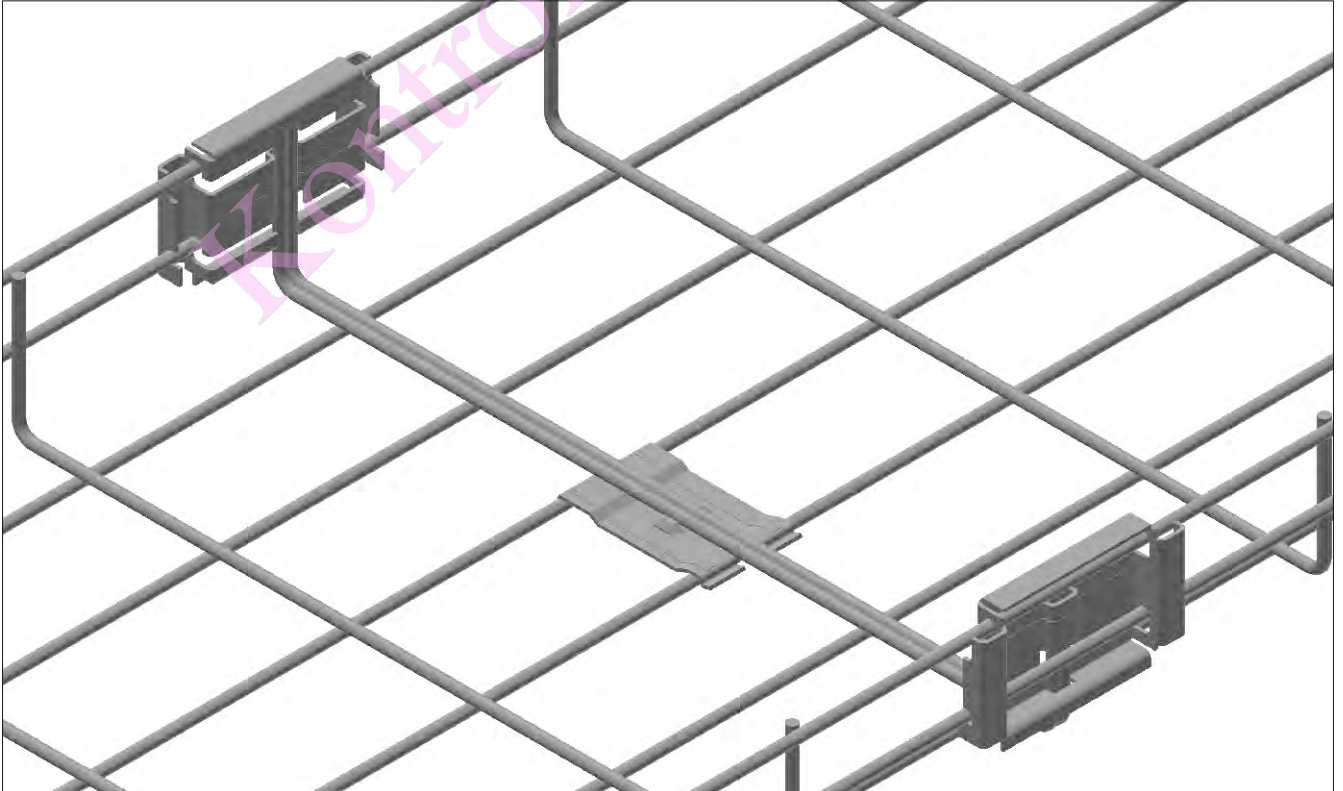
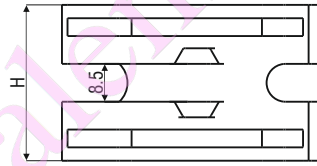
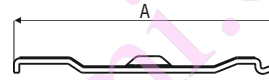
PATENT NO 2017 02893



Tel Kanal Cıvatasız Yan Ek



Tel Kanal Cıvatasız Alt Ek



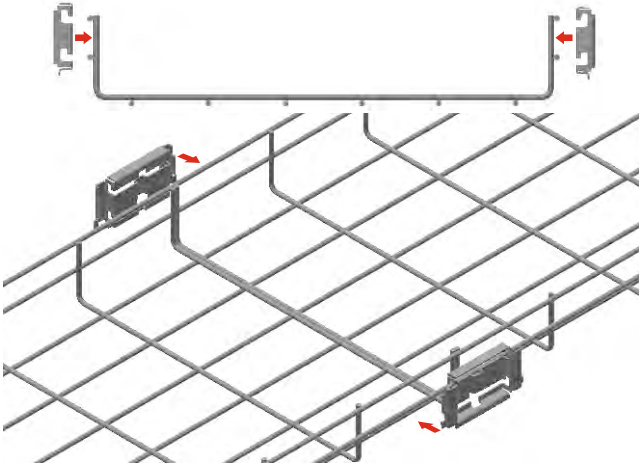
■ Lütfen siparişlerinizde sipariş kodunu bildirin.

■ Askı ve aksesuar malzemesi seçimi için Lütfen E-Line Kablo Taşıma Sistemleri kataloğuna bakınız.

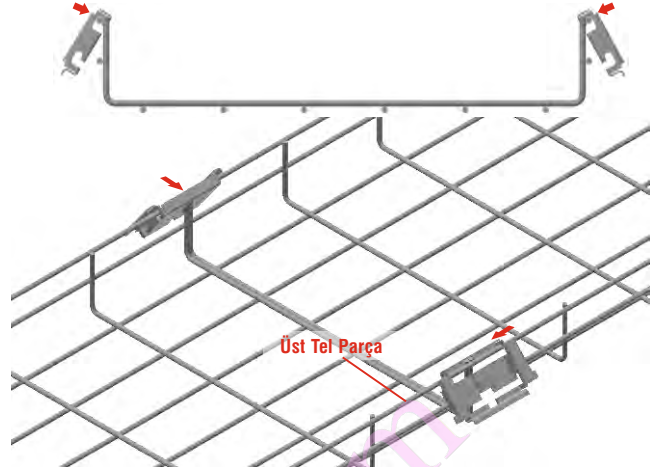
■ Özel tel kalınlığındaki siparişleriniz için Lütfen firmamızı arayınız.

■ Malzeme ağırlıkları yaklaşık değerlerdir, ± % 10 değişim gösterebilir.

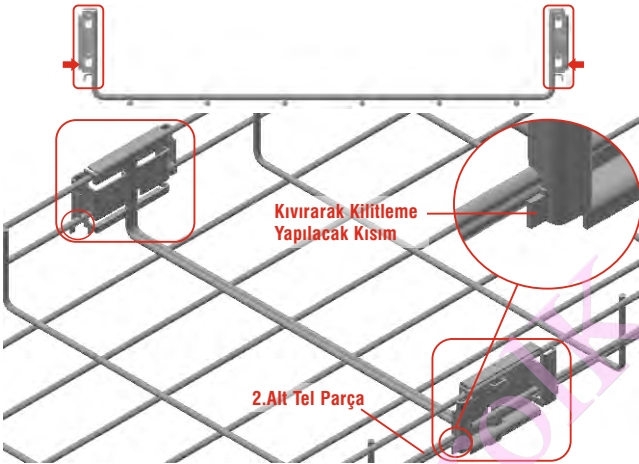
►► ÖRNEK MONTAJ UYGULAMALARI



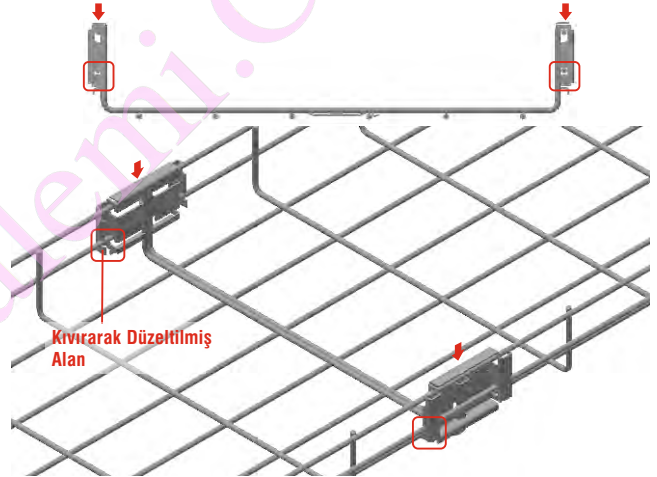
■ Tel kanal civatasız yan ek elemanları, iki tel kanalın birleşme tellerinde şekildeki gibi hizalanır.



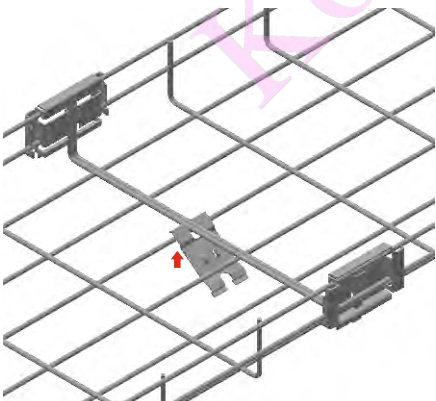
■ Yan ek elemanın üst tel yuvası, tel kanalın üst teline açılı olarak yerleştirilir.



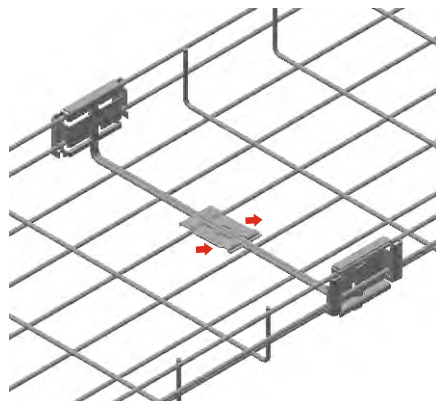
■ Yan ek elemanın alt tel yuvası, tel kanalın alt teline yerleştirilir.



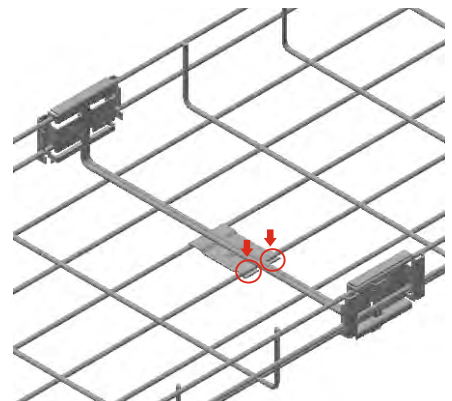
■ Tel kanal yan ek elemanları, yukarıdan aşağı doğru el ile bastırılarak sıkıştırılır. Alt telin alt kısmına denk gelen 2 adet dil, pense yardımıyla 90° bükülerek montaj adımları tamamlanır.



■ Alttan ek elemanı, kanalın altından şekildeki gibi takılır.



■ Alttan ek elemanı, kanalın altından geçtikten sonra düzleştirilerek kaydırılır.



■ Alttan ek elemanın uçları ile bastırılarak kilitleme işlemi yapılır.

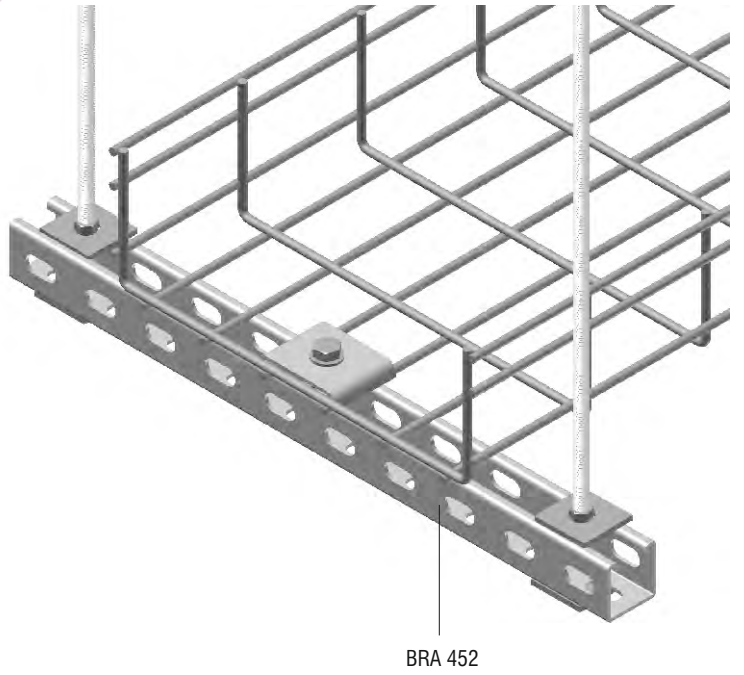
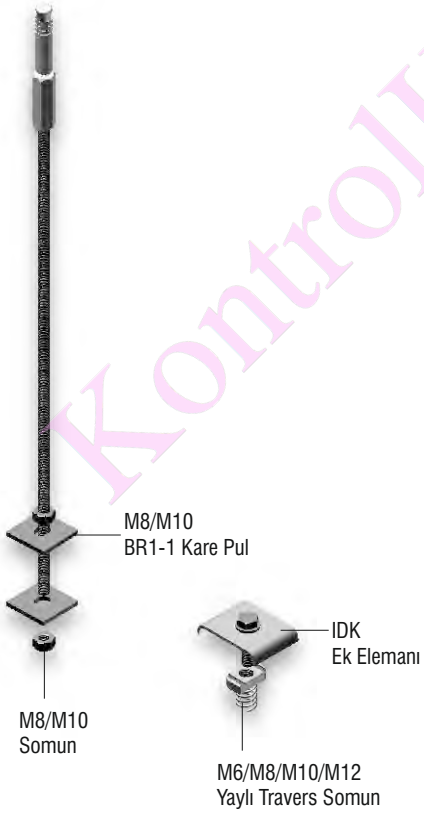
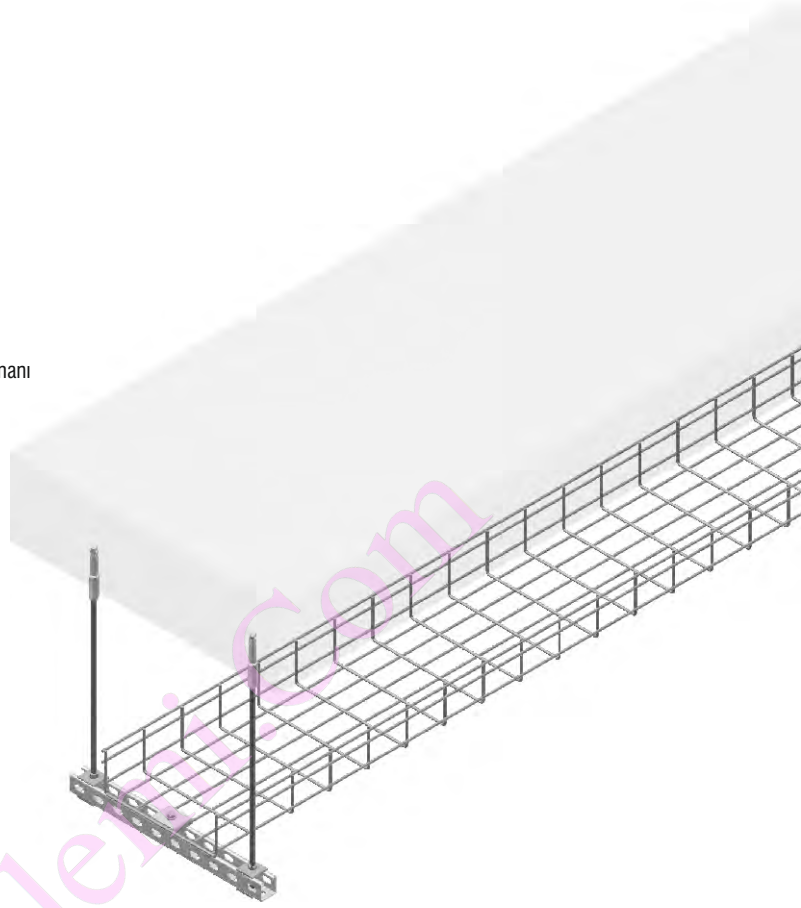
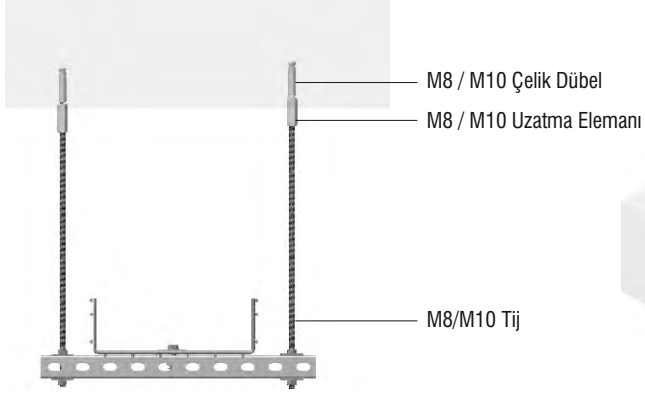
■ Lütfen siparişlerinizde sipariş kodunu bildirin.

■ Askı ve aksesuar malzemesi seçimi için lütfen E-Line Kablo Taşıma Sistemleri kataloğuna bakınız.

■ Özel tel kalınlığındaki siparişleriniz için lütfen firmamızı arayınız.

■ Malzeme ağırlıkları yaklaşık değerlerdir, ± % 10 değişim gösterebilir.





■ Lütfen siparişlerinizde sipariş kodunu bildiriniz.

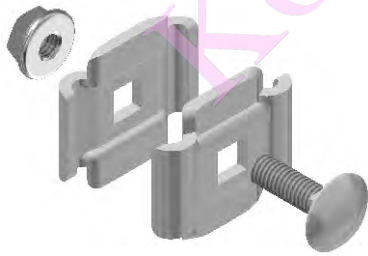
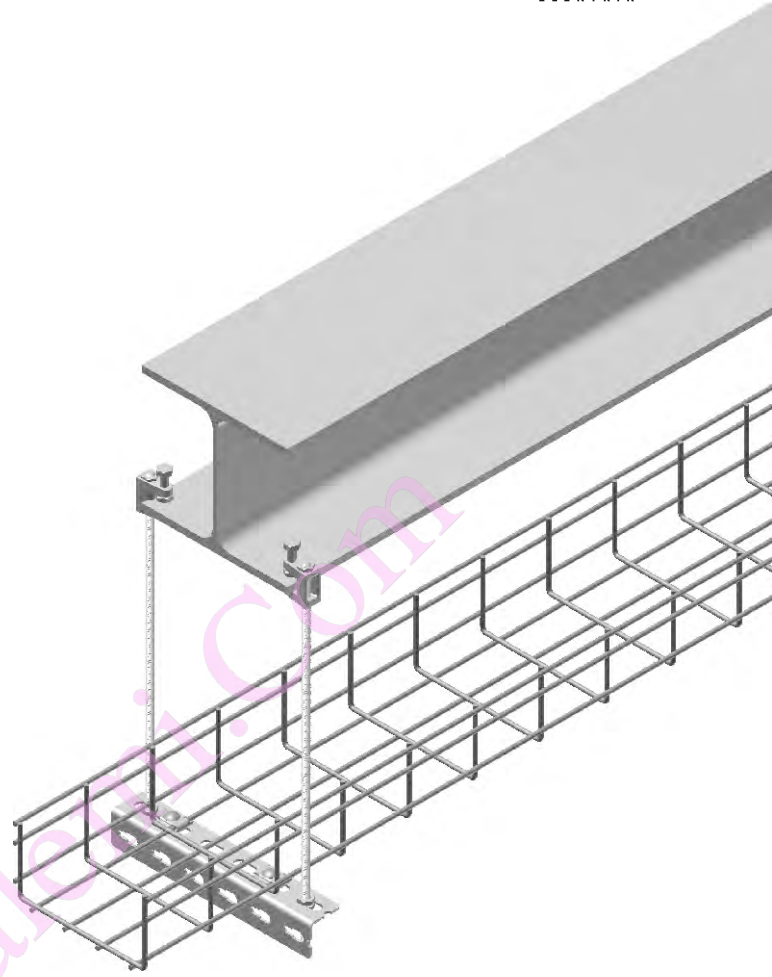
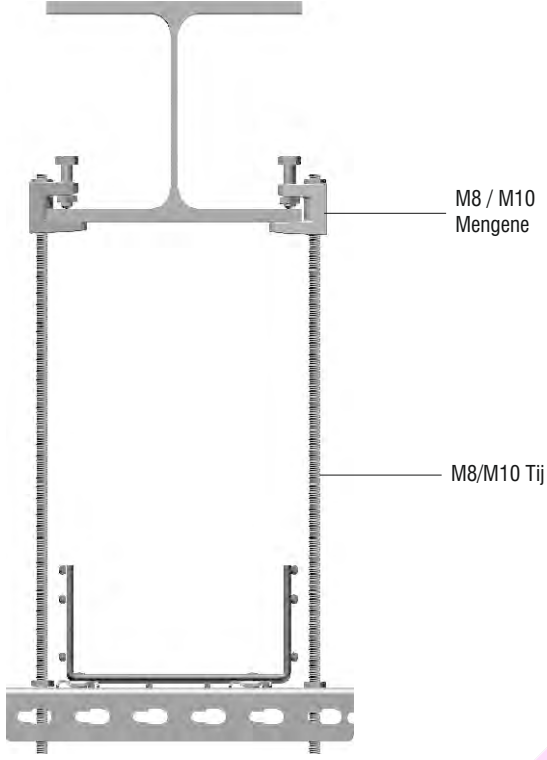
■ Askı ve aksesuar malzemesi seçimi için Lütfen E-Line Kablo Taşıma Sistemleri kataloğuna bakınız.

■ Özel tel kalınlığındaki siparişleriniz için Lütfen firmamızı arayınız.

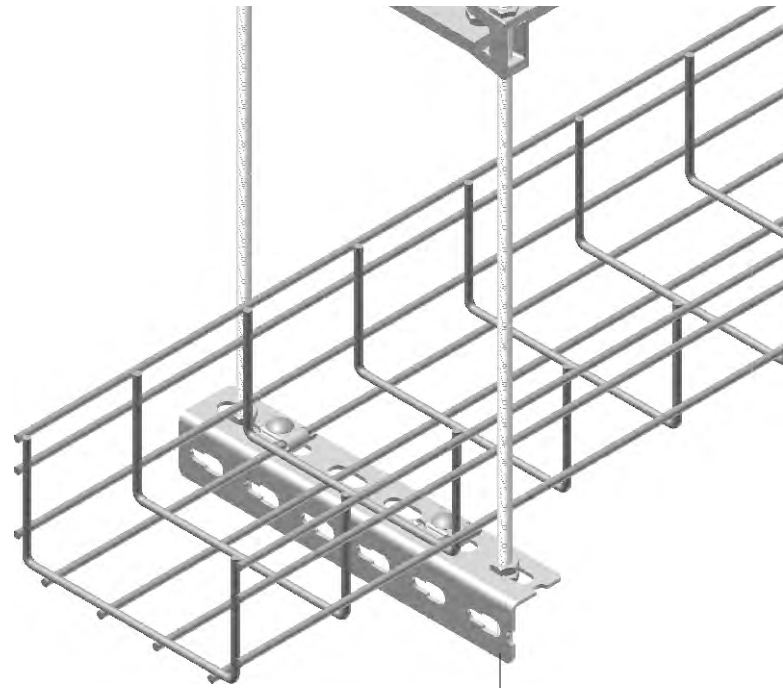
■ Malzeme ağırlıkları yaklaşık değerlerdir, ± % 10 değişim gösterebilir.



►► **ÖRNEK UYGULAMALAR**



Tel Kanal Ek Elemanı



LPB

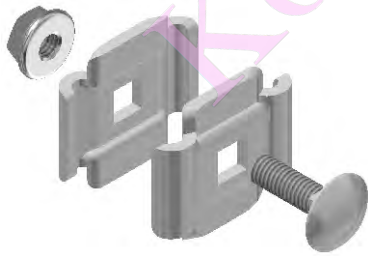
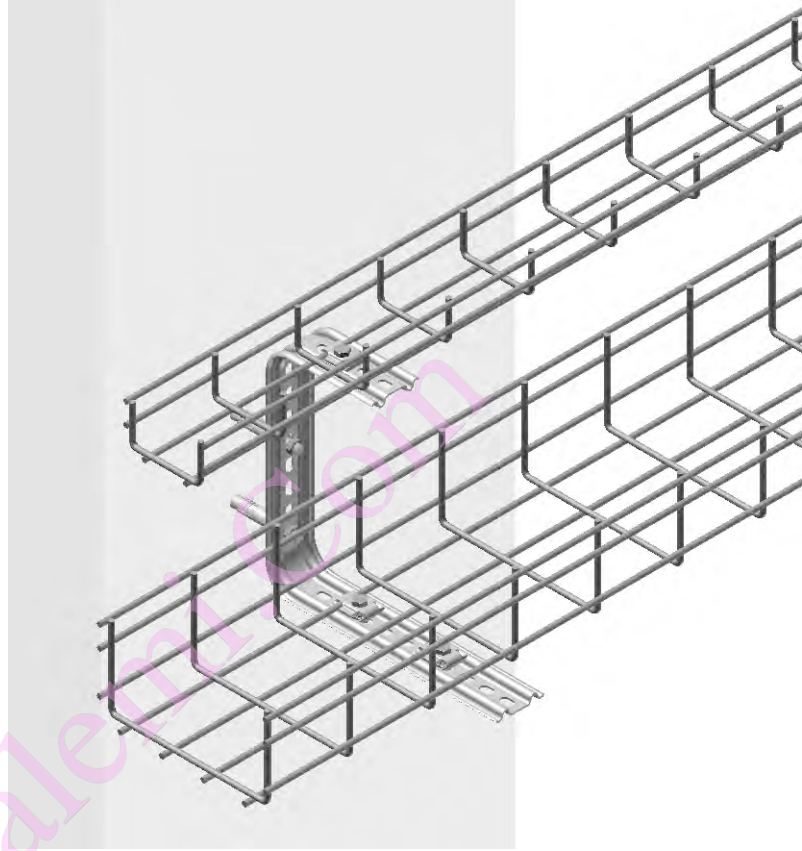
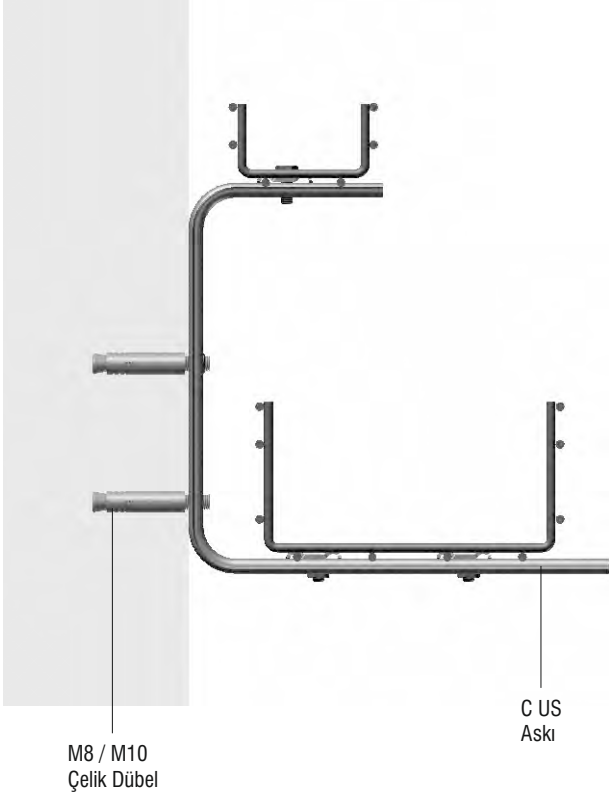
■ Lütfen siparişlerinizde sipariş kodunu bildirin.

■ Askı ve aksesuar malzemesi seçimi için lütfen E-Line Kablo Taşıma Sistemleri kataloğuna bakınız.

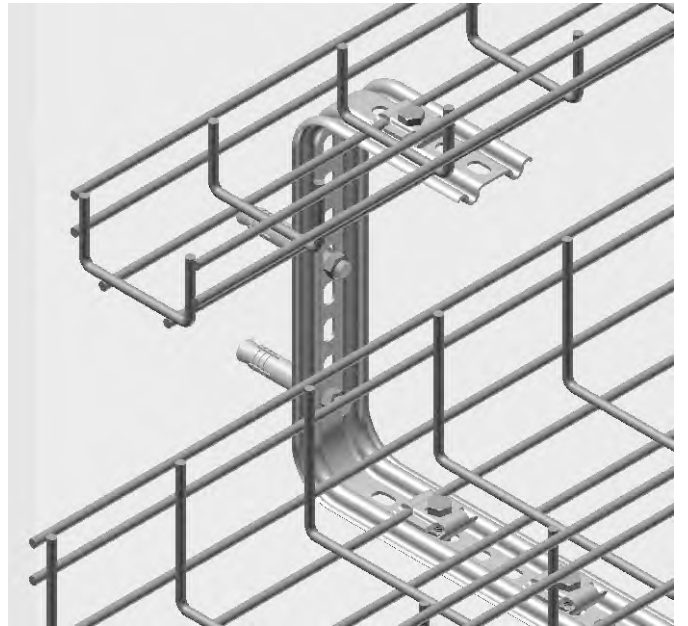
■ Özel tel kalınlığındaki siparişleriniz için lütfen firmamızı arayınız.

■ Malzeme ağırlıkları yaklaşık değerlerdir,  $\pm$  % 10 değişim gösterebilir.

►► **ÖRNEK UYGULAMALAR**



Tel Kanal Ek Elemanı



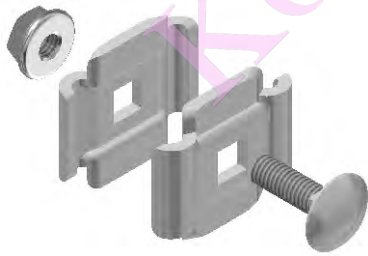
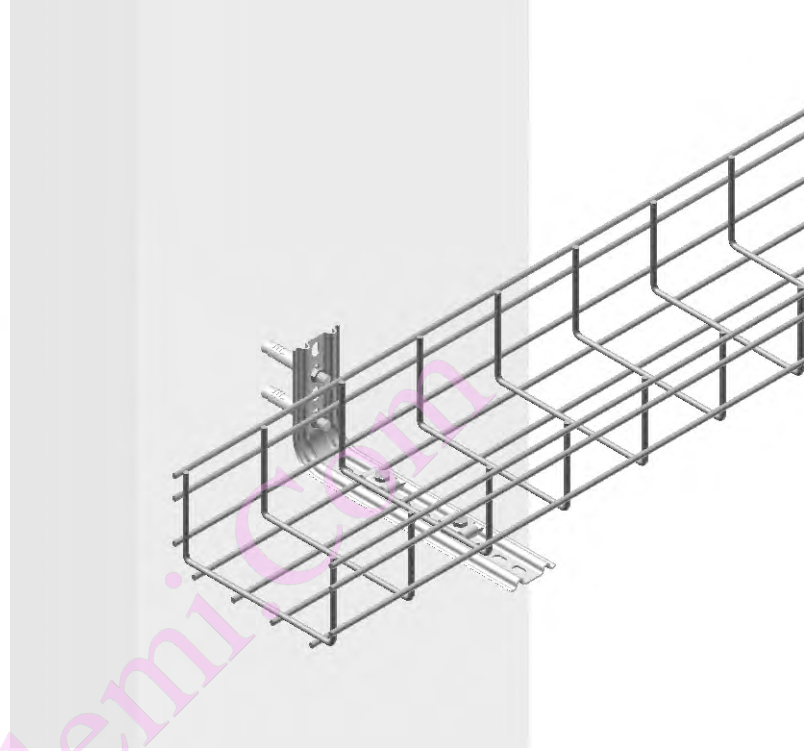
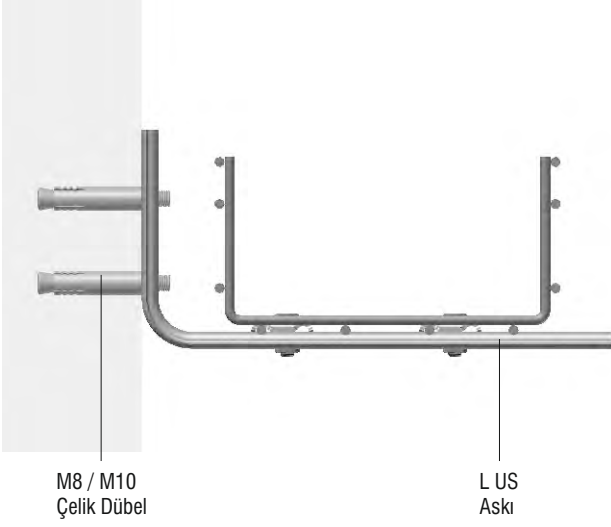
■ Lütfen siparişlerinizde sipariş kodunu bildirin.

■ Askı ve aksesuar malzemesi seçimi için lütfen E-Line Kablo Taşıma Sistemleri kataloğuna bakınız.

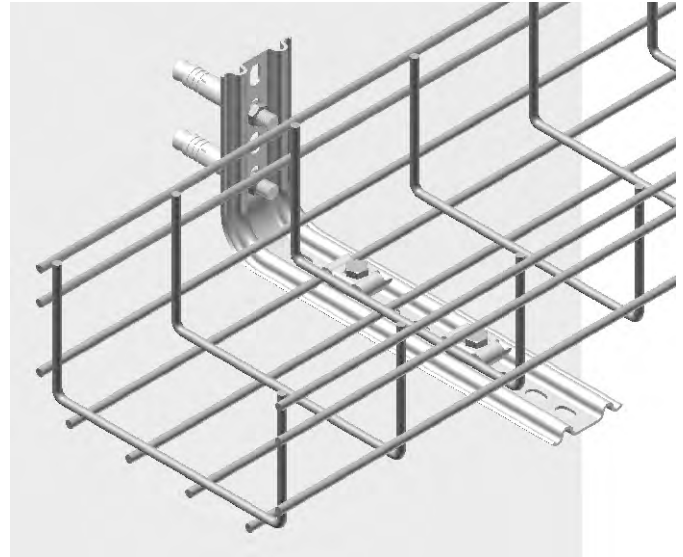
■ Özel tel kalınlığındaki siparişleriniz için lütfen firmamızı arayınız.

■ Malzeme ağırlıkları yaklaşık değerlerdir,  $\pm$  % 10 değişim gösterebilir.

## ►► ÖRNEK UYGULAMALAR



Tel Kanal Ek Elemanı

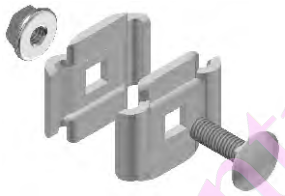
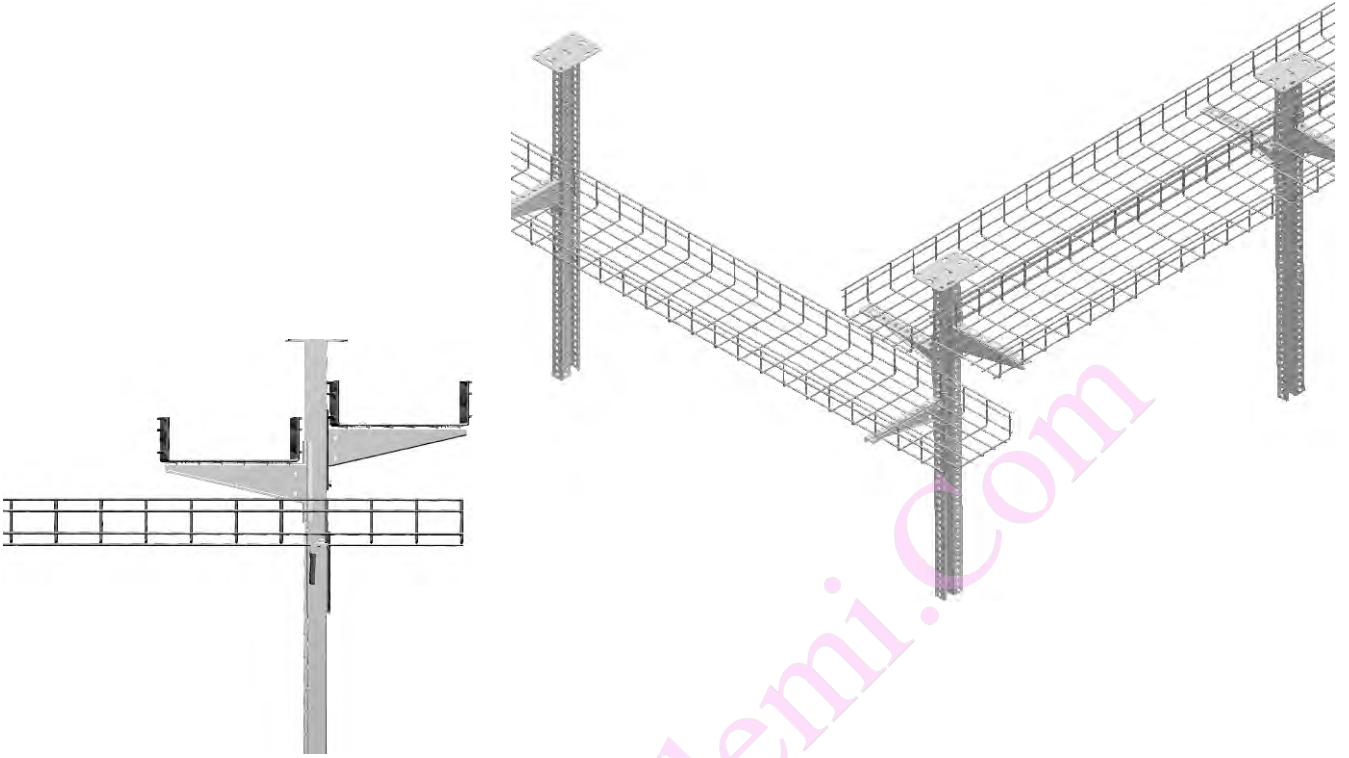


■ Lütfen siparişlerinizde sipariş kodunu bildirin.

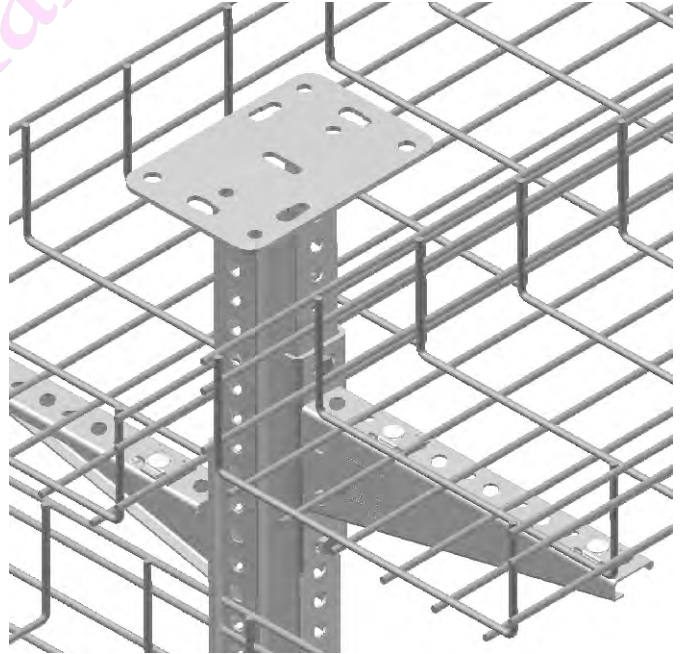
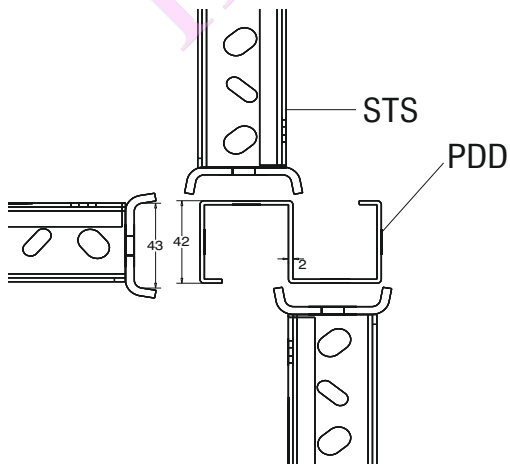
■ Askı ve aksesuar malzemesi seçimi için lütfen E-Line Kablo Taşıma Sistemleri kataloğuna bakınız.

■ Özel tel kalınlığındaki siparişleriniz için lütfen firmamızı arayınız.

■ Malzeme ağırlıkları yaklaşık değerlerdir,  $\pm$  % 10 değişim gösterebilir.



Tel Kanal Ek Elemanı



■ Lütfen siparişlerinizde sipariş kodunu bildirin.

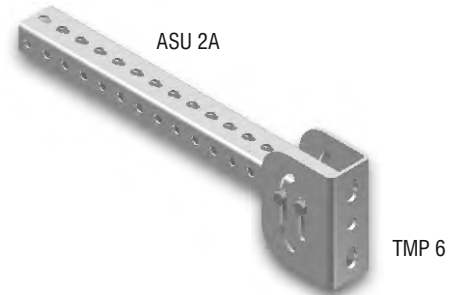
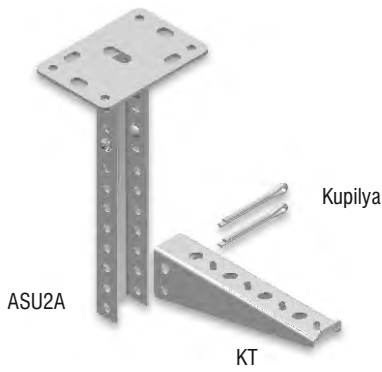
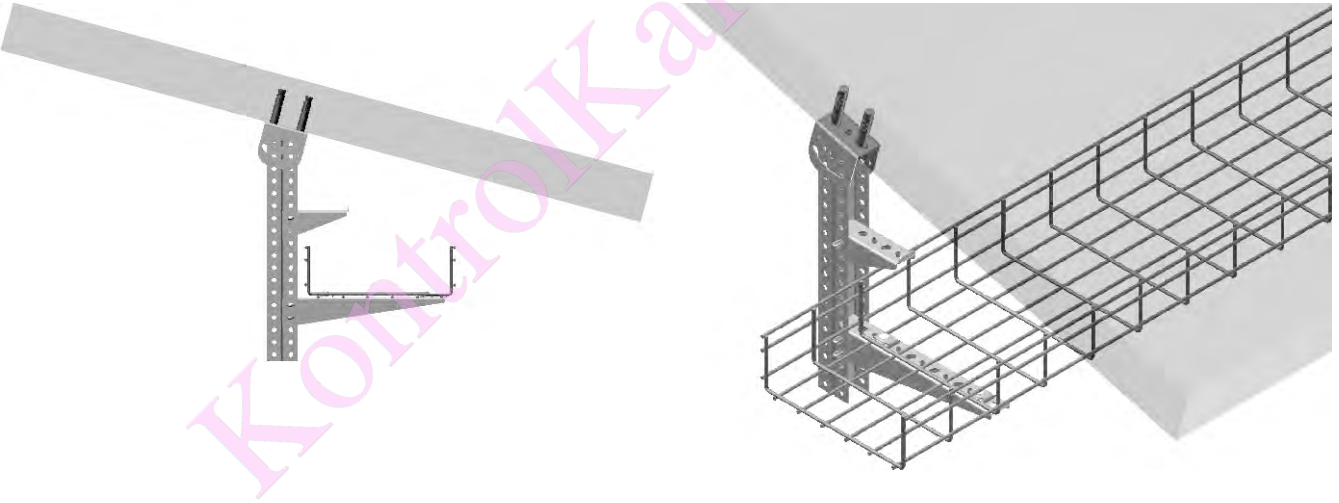
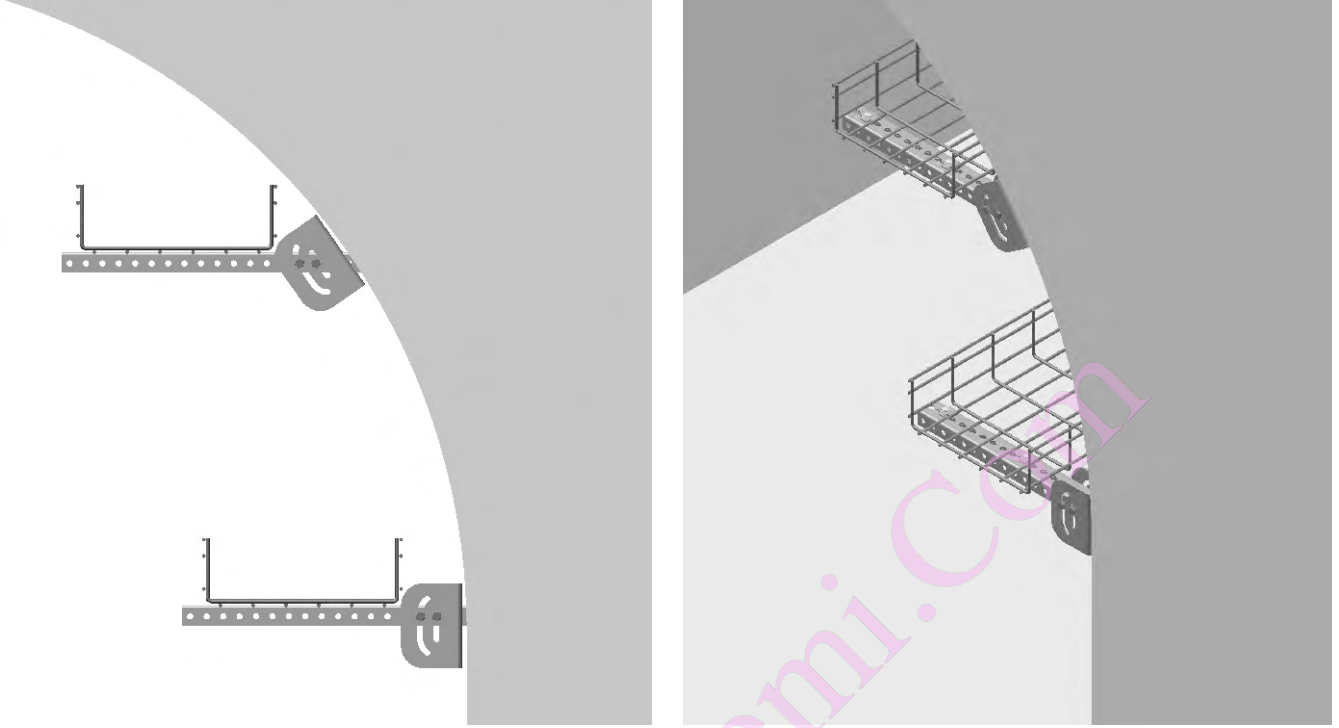
■ Askı ve aksesuar malzemesi seçimi için lütfen E-Line Kablo Taşıma Sistemleri kataloğuna bakınız.

■ Özel tel kalınlığındaki siparişleriniz için lütfen firmamızı arayınız.

■ Malzeme ağırlıkları yaklaşık değerlerdir,  $\pm$  % 10 değişim gösterebilir.



►► **ÖRNEK UYGULAMALAR**



■ Lütfen siparişlerinizde sipariş kodunu bildirin.

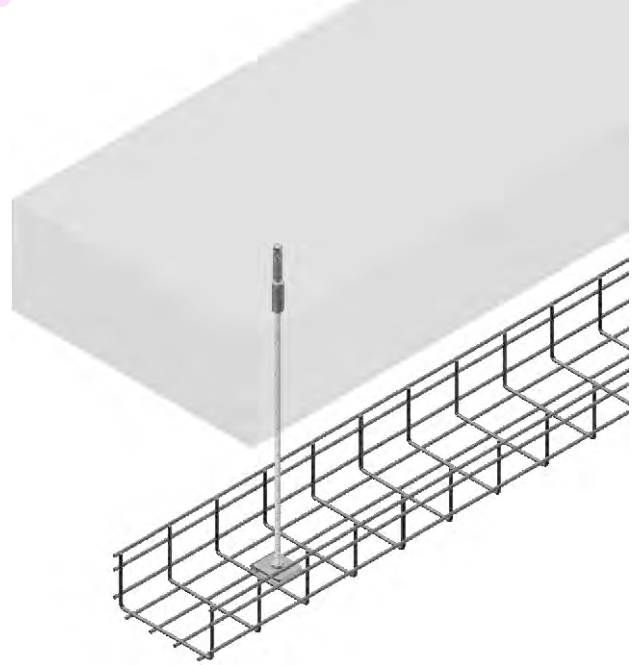
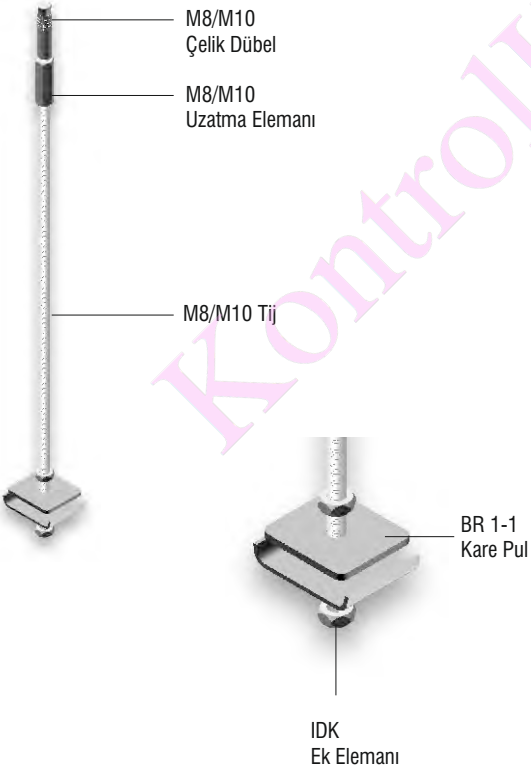
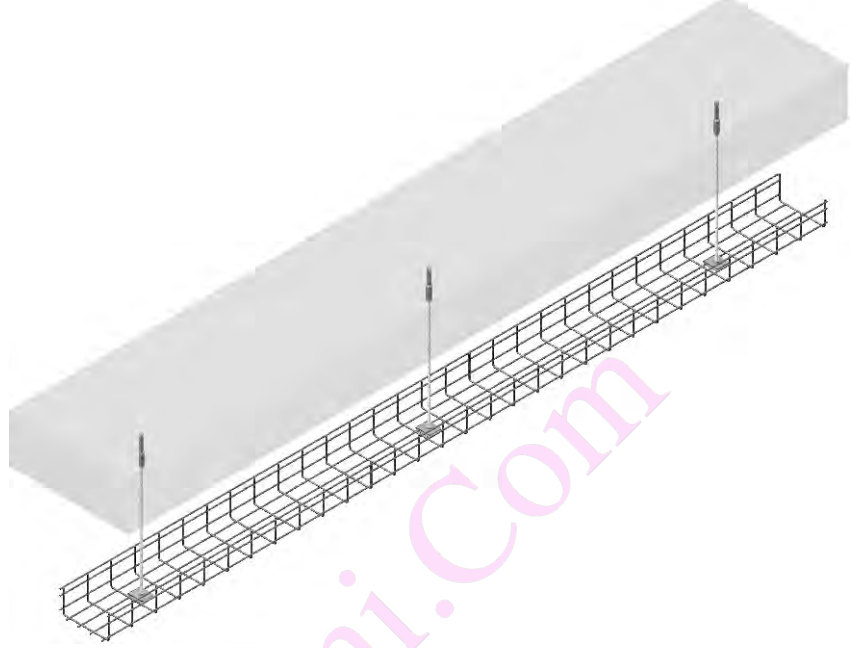
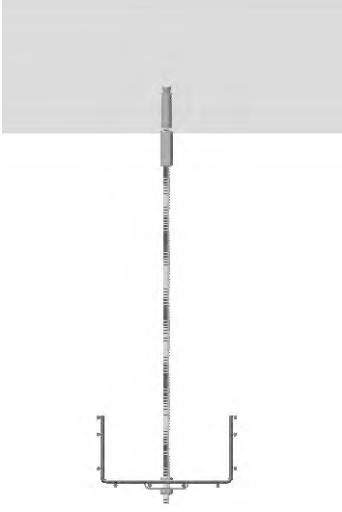
■ Askı ve aksesuar malzemesi seçimi için lütfen E-Line Kablo Taşıma Sistemleri kataloğuna bakınız.

■ Özel tel kalınlığındaki siparişleriniz için lütfen firmamızı arayınız.

■ Malzeme ağırlıkları yaklaşık değerlerdir,  $\pm$  % 10 değişim gösterebilir.



►► **ÖRNEK UYGULAMALAR**



■ Lütfen siparişlerinizde sipariş kodunu bildirin.

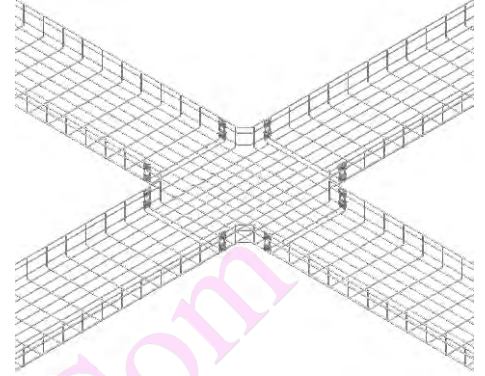
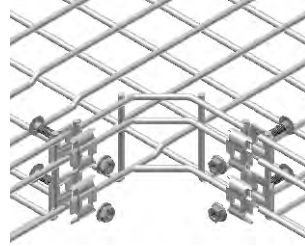
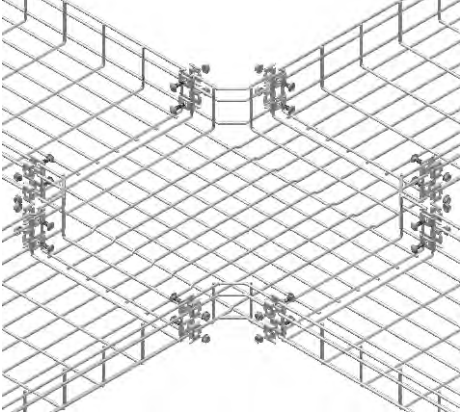
■ Askı ve aksesuar malzemesi seçimi için lütfen E-Line Kablo Taşıma Sistemleri kataloğuna bakınız.

■ Özel tel kalınlığındaki siparişleriniz için lütfen firmamızı arayınız.

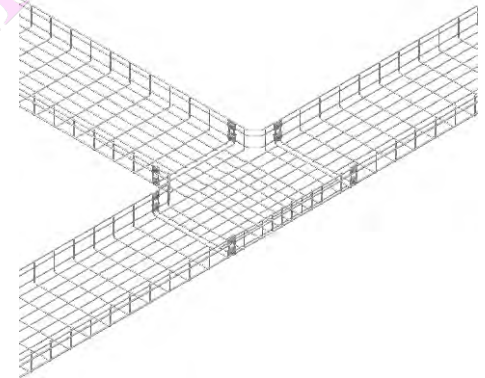
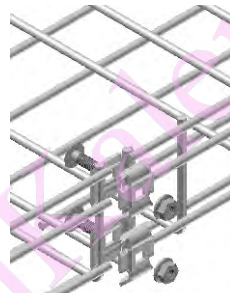
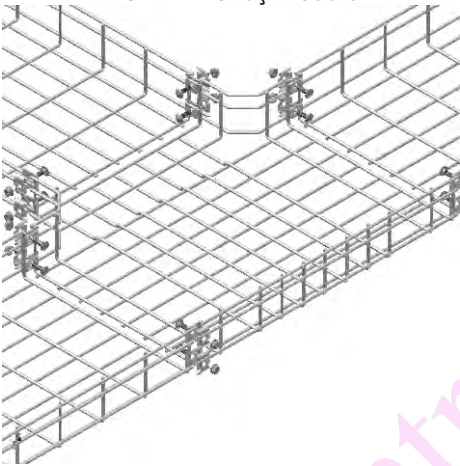
■ Malzeme ağırlıkları yaklaşık değerlerdir,  $\pm$  % 10 değişim gösterebilir.

**►► ÖRNEK UYGULAMALAR**

TLS " + " Dönüş Modülü

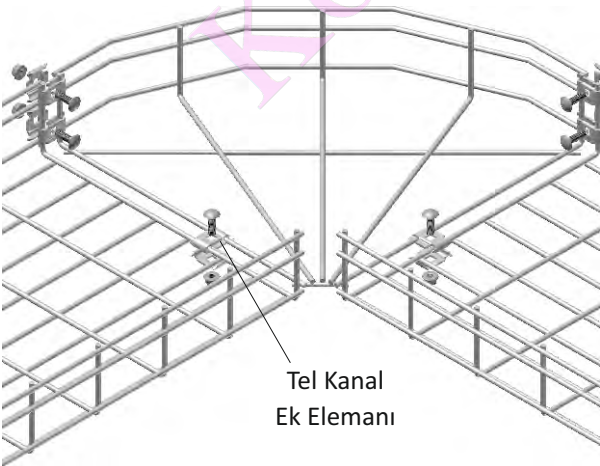


TLS " T " Dönüş Modülü

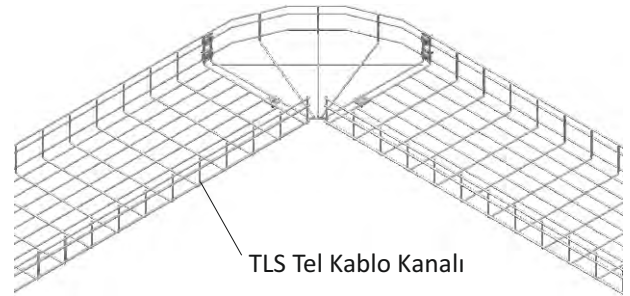


**Açıklama:** Kenar yüksekliklere; H= 035, H= 055, 2 Ad. Ek Eleman Kenar yüksekliklere; H= 100 4 Ad. Ek Eleman kullanılır.

TLS Yatay Dönüş Modülü



Tel Kanal  
Ek Elemanı



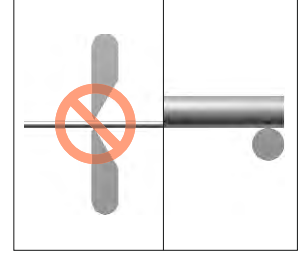
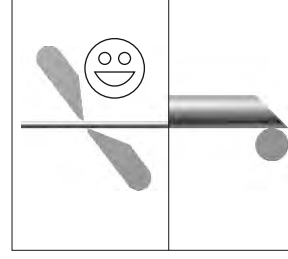
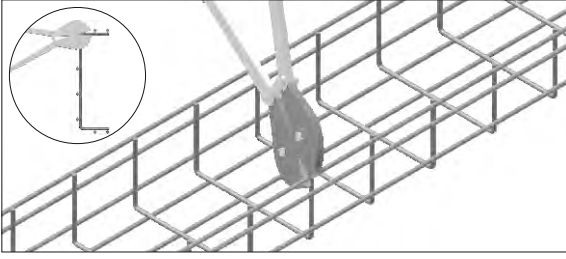
TLS Tel Kablo Kanalı

■ Lütfen siparişlerinizde sipariş kodunu bildirin.

■ Askı ve aksesuar malzemesi seçimi için lütfen E-Line Kablo Taşıma Sistemleri kataloğuna bakınız.

■ Özel tel kalınlığındaki siparişleriniz için lütfen firmamızı arayınız.

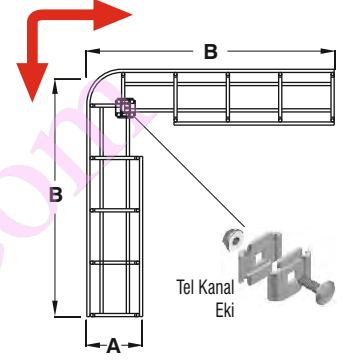
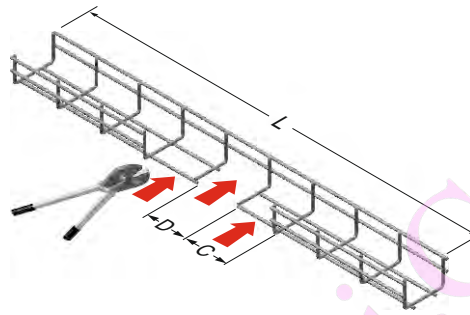
■ Malzeme ağırlıkları yaklaşık değerlerdir, ± % 10 değişim gösterebilir.



►► **YD DÖNÜŞ ÖRNEKLERİ**

A (mm)	B (mm)	C (mm)	L (mm)	Tel Kanal Eki
100	300	100	900	1
150	400	200	900	1

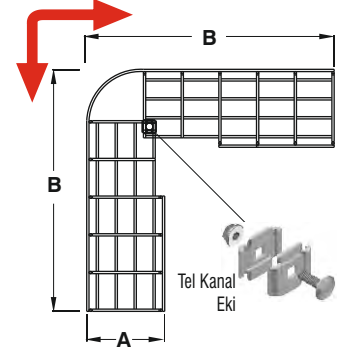
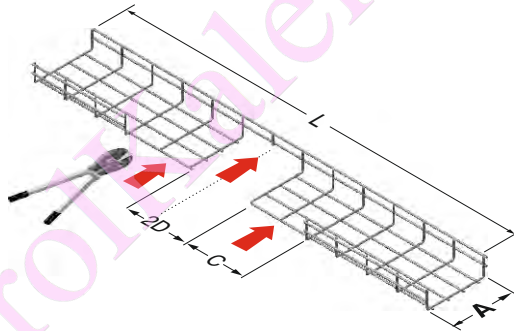
■ 100-150'lik kanallarda orta kısım tek dilim (D) kesilecektir.



►► **YD DÖNÜŞ ÖRNEKLERİ**

A (mm)	B (mm)	C (mm)	L (mm)	Tel Kanal Eki
200	500	200	1000	2
250	500	200	1000	2
300	600	300	1200	2
400	700	400	1400	4
500	800	500	1600	4
600	900	600	1800	6

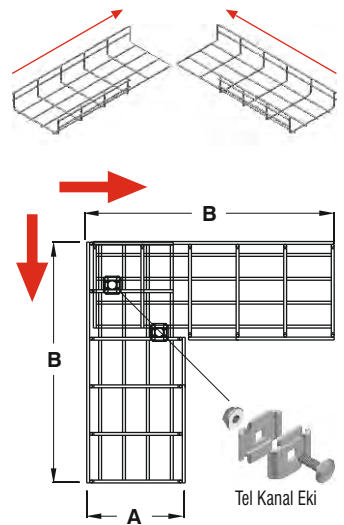
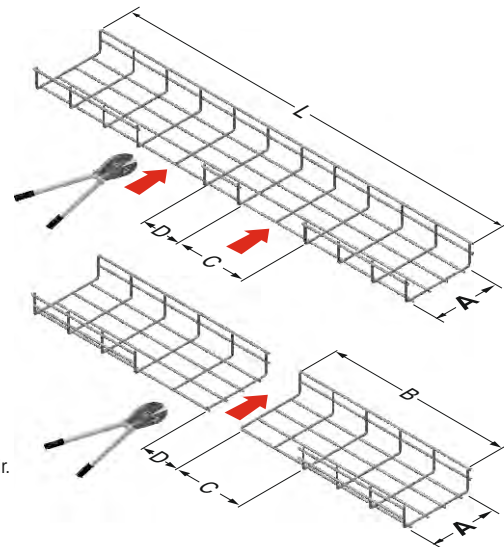
■ 200-600'lük kanallarda orta kısım iki dilim (2D) kesilecektir.



►► **YD DÖNÜŞ ÖRNEKLERİ**

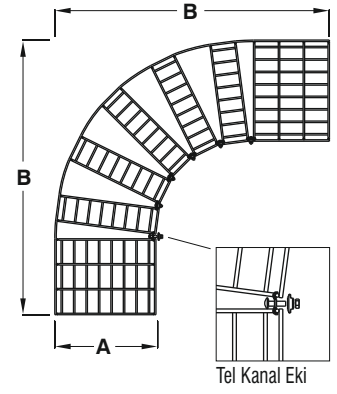
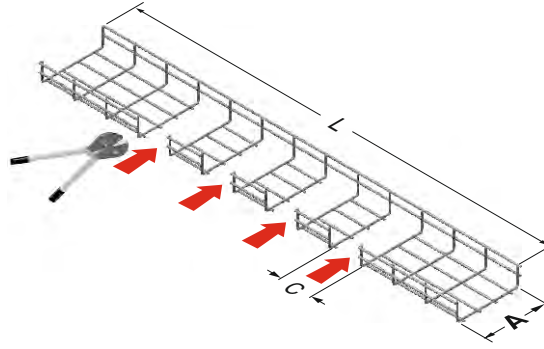
A (mm)	B (mm)	C (mm)	L (mm)	Tel Kanal Eki
100	300	100	700	1
150	400	200	900	1
200	500	200	1100	2
250	500	200	1100	2
300	600	300	1300	2
400	700	400	1500	4
500	800	500	1700	4
600	900	600	1900	6

■ 100-600'lük kanallarda orta kısım tek dilim (D) kesilecektir.



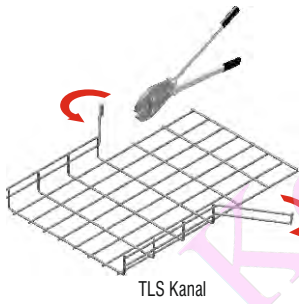
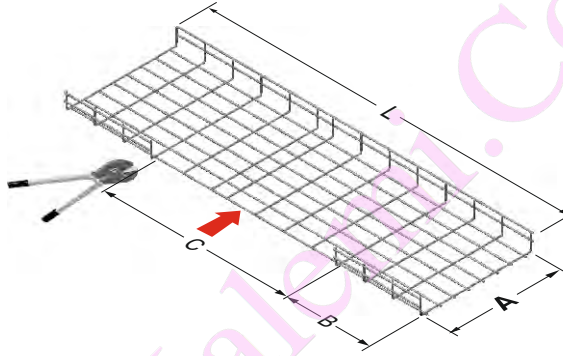
### ►► YD DÖNÜŞ ÖRNEKLERİ

A (mm)	B (mm)	C (mm)	L (mm)	Tel Kanal Eki
100	520	3	900	1
150	620	4	1100	1
200	660	4	1100	2
250	910	6	1520	2
300	910	6	1520	4
400	1140	8	1900	6
500	1400	9	2100	9
600	1520	11	2500	9

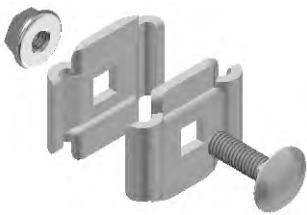
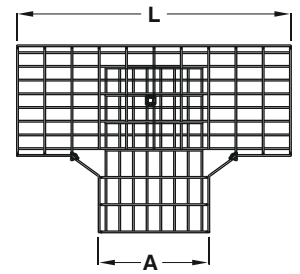
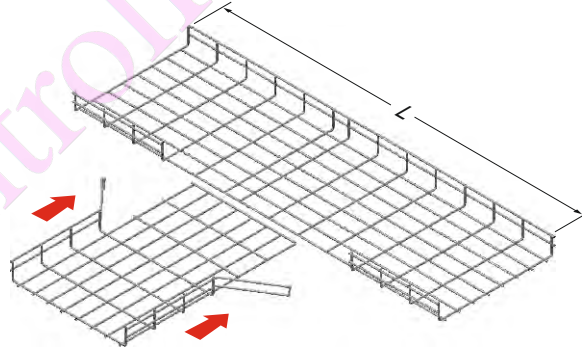


### ►► "T" DÖNÜŞ ÖRNEKLERİ

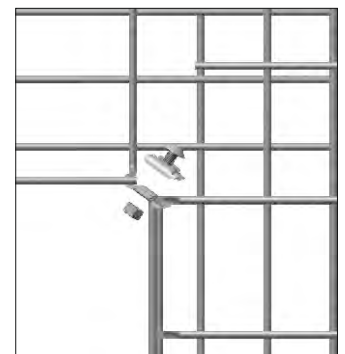
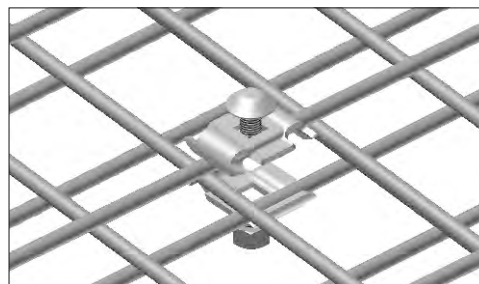
A (mm)	B (mm)	C (mm)	L (mm)	Tel Kanal Eki
100	300	300	800	3
150	300	350	900	3
200	300	400	1000	3
250	300	400	1000	3
300	300	500	1100	4
400	300	600	1200	4
500	300	700	1300	6
600	300	800	1400	6




TLS Kanal



Tel Kanal Eki





Eleman Listesi	
Sıra No	Miktar
Cinsi	
	
Firma : Proje : Proje No :	
Hazırlayan İsim : Tarih : İmza :	