



E-LINEMK

Busbar Kanal Enerji Dağıtım Sistemleri 100-160-225 A



2017/1

E-LINEMK

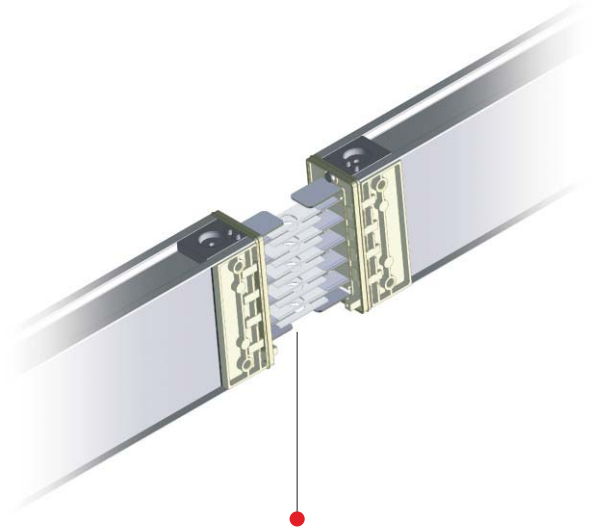
KontrolKalemi.Com

İÇİNDEKİLER

►► E-LINE MK

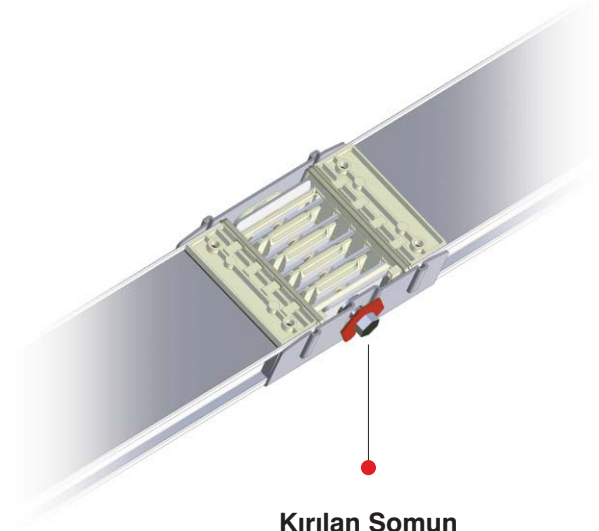
| | |
|-------------------------------|----|
| Tanıtım | 2 |
| Sipariş Kod Sistemi | 4 |
| Teknik Tablo | 5 |
| Standart Boy Modüller | 6 |
| Araboy | 7 |
| Dönüş Modülleri | 8 |
| Dilatasyon Modülü | 9 |
| Besleme Kutuları | 10 |
| Çıkış Kutuları | 13 |
| Askı Sistemi | 17 |
| MK Ek Montajı | 19 |
| MK Çıkış Kutusu Montajı | 20 |
| CE Uygunluk Belgesi | 22 |
| Genel Ürün Özellikleri | 23 |
| Sertifikalar | 24 |

E-Line MK prefabrik busbar kanal sistemi, 100A - 160A - 225A enerji dağıtım ihtiyacının olduğu her yerde yatay ve dikey elektrik dağıtım hattı olarak kullanılır. Dış gövde standart RAL 7038 boyalı sacdan üretilmektedir.



Gümüş Kaplı Ek Kontaklar

Busbar ek noktası kontakları ve tüm çıkış ünitelerinin kontakları gümüş kaplıdır. Gümüş kaplama kontak geçiş dirençlerini minimuma indirgeyerek olası azami yüklenmelerde kontaktların fazla ısınmalarını engeller.



Kırılan Somun

Özel Blok Ek

Tek cıvatalı ek konstrüksiyonu ile montaj kısa sürede, hızlı ve güvenli yapılır. Blok ek ana cıvatasının somunu 20 Nm'de kırılan çift başlı somun olarak tasarlanmıştır. Modüllerin birbirlerine ters takılma riski ortadan kaldırılmıştır.

Alev Yürütmeyen Çıkış Kutuları

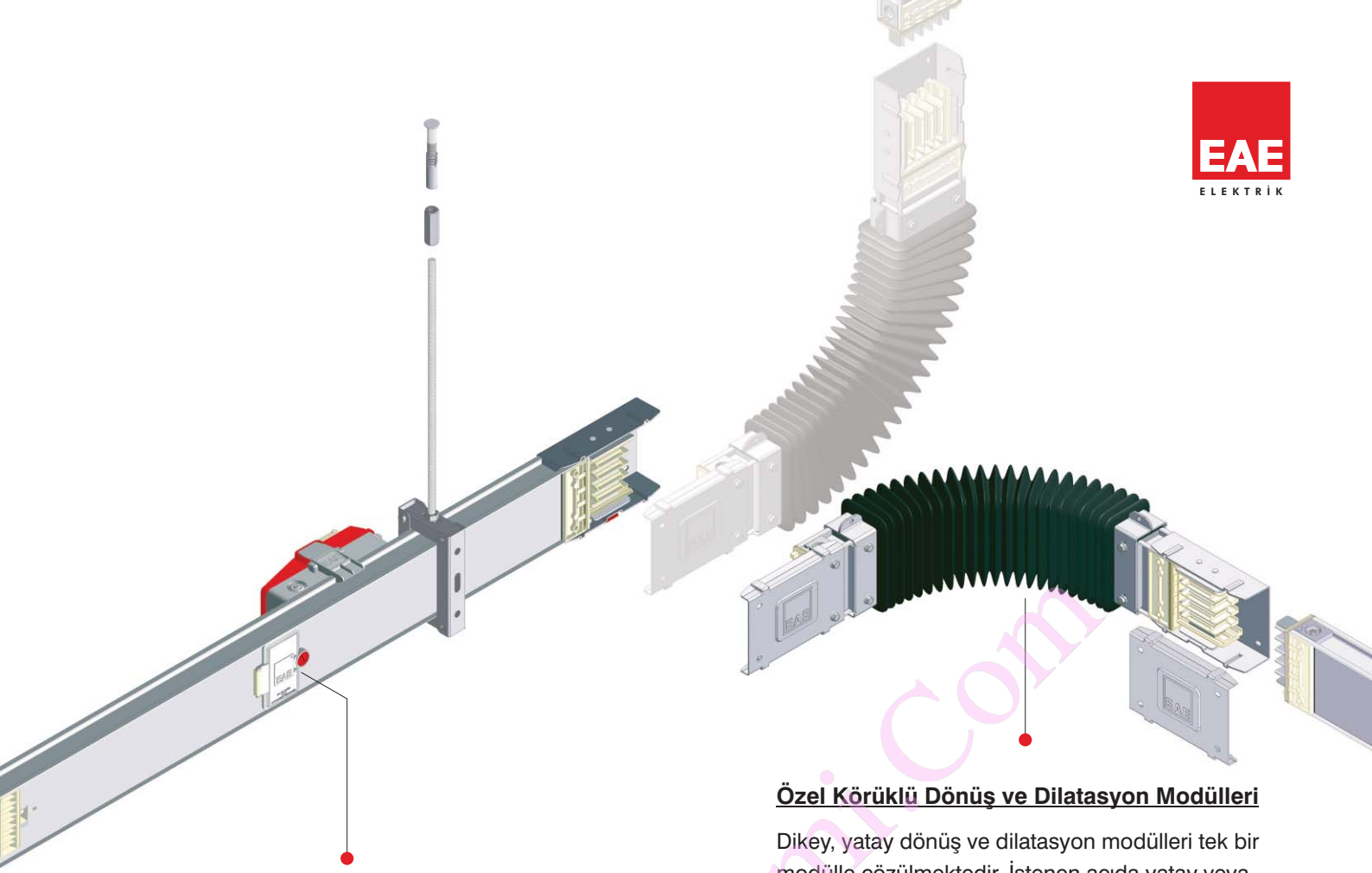
Çıkış kutularının gövdesi alev yürütmeyen (UL V0) ve halojensiz plastik malzemelerden üretilmiştir.



Kullanıcı Güvenliği

Busbar IP kapaklar açıkken yada çıkış kutuları off konumunda kapaklar açıkken, (sistemin IP sınıfı 2X'dir) parmak temasına izin vermeyecek şekilde güvenliği sağlanmıştır.

Çıkış kutularıyla 80 A'e kadar akım almak mümkündür. 16-80 A çıkış kutularında, enerji kesilmeden kapağın açılmasını önleyen interlock mekanizması vardır. Çıkış kutuları hiçbir eleman gerektirmeksizin kolayca ve güvenli monte edilir.



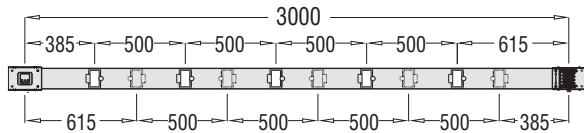
Menteşeli ve Kilitli IP55 Kapaklar

Akım alma pencerelerini suya ve toza karşı IP55 seviyesinde koruma sağlayan IP kapakları, menteşe ve kilit sistemi ile busbar gövdesine sabitlenmiştir. Bu sayede kapakların yerinden çıkarılması ve kaybolması engellenmiştir.

Her Boyda 10 Akım Alma Penceresi

Busbarın her iki tarafında toplam 10 noktadan akım alma imkanı standart olarak sunulmuştur.

Plug-in Noktaları



İletken Konfigürasyonu

E-Line MK'da opsiyonel iletken konfigürasyonu yapılabilir.

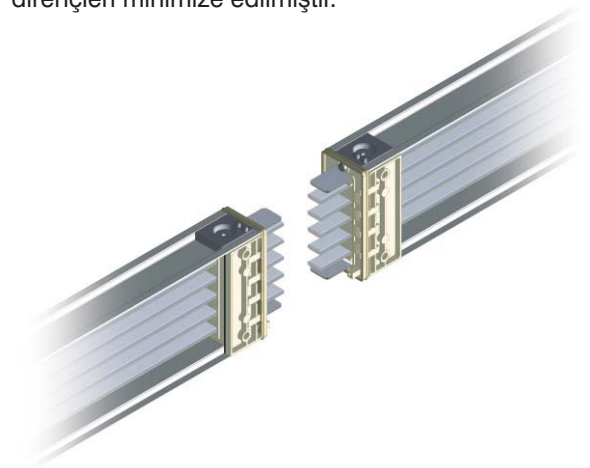
- a- 4 İletkenli.....: L1, L2, L3, N, PE(Gövde)
- b- 5 İletkenli.....: L1, L2, L3, N, PE+Gövde
- c- 5 İletkenli temiz topraklı: L1, L2, L3, N, CPE, PE(Gövde)

Özel Körüklü Dönüş ve Dilatasyon Modülleri

Dikey, yatay dönüş ve dilatasyon modülleri tek bir modülle çözülmektedir. İstenen açıda yatay veya dikey dönüşler kolaylıkla yapılabilmektedir. Ayrıca bina geçiş yerlerinde her doğrultuda esneme yeteneği sayesinde güvenle kullanılmaktadır.

Tam Boy Kalay Kaplı İletkenler

Akım taşıyan bakır ve alüminyum iletkenler tam boy kalay kaplıdır. Bu sayede bakır-oksit ve alüminyum-oksit oluşumu önlenerek busbarın uzun ömürlü olması sağlanmıştır. Ayrıca çok noktalı kontak yüzeyi sağlandığı için kontak geçiş dirençleri minimize edilmiştir.



Süratli ve Kolay Montaj

Montaj yerinin yapı ve şekline göre ihtiyaç duyulan tüm aksesuarlar gerek tavana gerekse duvara rahatlıkla monte edilebilir. “**Çabuk ve Kolay Montaj**” Sistemi işletmeye hızlı almaktır.

BUSBAR
İLETKEN CİNSİ
BUSBAR AKIMI
KORUMA SINIFI
İLETKEN KONFIGÜRASYONU
MODÜL TİPİ

MK A 16 5 7 - S T D

Busbar Adı

Alüminyum A
Bakır C

İletken Cinsi

| Busbar Anma Akımı | | Kodu |
|-------------------|-----|------|
| Alüminyum | 100 | 10 |
| | 160 | 16 |
| Bakır | 100 | 10 |
| | 160 | 16 |
| | 225 | 22 |

Busbar Akımı

Modül İsmi

| | |
|-------------------|-----|
| Standart Boy | STD |
| Araboy | X |
| Dönüş Modülü | FD |
| Dilatasyon Modülü | DT |
| Besleme | B1 |
| Besleme | B2 |
| Ortadan Besleme | BO |

IP 55

5

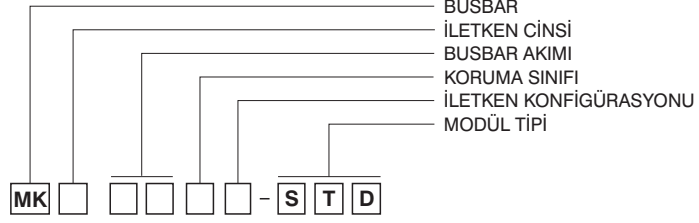
Koruma Sınıfı

İletken Konfigürasyonu

| İletken Sayısı | Kodu | Konfigürasyon |
|------------------------------|------|-------------------------------|
| 4 İletkenli | 4 | L1, L2, L3, N, PE(Gövde) |
| 5 İletkenli | 5 | L1, L2, L3, N, PE+Gövde |
| 5 İletkenli (Temiz topraklı) | 7 | L1, L2, L3, N, CPE, PE(Gövde) |

| Beyan Akımı | In | A | Alüminyum İlet. (MKA) | | Bakır İletkenli (MKC) | | |
|--------------------------------------------------------------------------|------------------------------------------|---------------------|-----------------------|--------|-----------------------|----------|--------|
| | | | 100 | 160 | 100 | 160 | 225 |
| Busbar Kodu | | | 10 | 16 | 10 | 16 | 22 |
| Standartlar | IEC 61439-6, TS EN 61439-6, IEC 61439-1, | | | | TS EN 61439-1 | | |
| Beyan Yalıtım Gerilimi | Ui | V | 690 | | | | |
| Maks. Beyan Çalışma Gerilimi | Ue | V | 690 | | | | |
| Beyan Frekansı | f | Hz | 50 | | | | |
| Kirlilik Derecesi | 3 | | | | | | |
| Koruma Sınıfı | IP | 55 | | | | | |
| Mekanik Darbe Dayanımı (IK Kodu)* | Plug-in Busbar IK07 | | | | | | |
| Beyan Kısa Süreli Akım (1s) | I _{cw} | kA _(rms) | 3,5 | 6 | 3,5 | 6 | 12,5 |
| Beyan Tepe Dayanma Akımı | I _{pk} | kA | 5,25 | 10,2 | 5,25 | 10,2 | 25 |
| Nötr İletkeni İçin Beyan Kısa Süreli Akım (1s) | I _{cw} | kA | 2,1 | 3,6 | 2,1 | 3,6 | 7,5 |
| Nötr İletkeni İçin Beyan Tepe Dayanma Akımı | I _{pk} | kA | 3,15 | 5,4 | 3,15 | 5,4 | 12,75 |
| Temiz Toprak İletkeni İçin Beyan Kısa Süreli Akım (1s) | I _{cw} | kA | 2,1 | 3,6 | 2,1 | 3,6 | 7,5 |
| Temiz Toprak İletkeni İçin Beyan Tepe Dayanma Akımı | I _{pk} | kA | 3,15 | 5,4 | 3,15 | 5,4 | 12,75 |
| Koruma Devresi İçin Beyan Kısa Süreli Akım (1s) | I _{cw} | kA | 2,1 | 3,6 | 2,1 | 3,6 | 7,5 |
| Koruma Devresi İçin Beyan Tepe Dayanma Akımı | I _{pk} | kA | 3,15 | 5,4 | 3,15 | 5,4 | 12,75 |
| I_n AKIMINDA ORTALAMA FAZ İLETKENLERİ KARAKTERİSTİKLERİ | | | | | | | |
| 20 °C İletken Sıcaklığında Direnç | R ₂₀ | mΩ/m | 0,640 | 0,391 | 0,747 | 0,405 | 0,251 |
| 35 °C Ortam Hava Sıcaklığında Direnç | R | mΩ/m | 0,787 | 0,506 | 0,942 | 0,535 | 0,341 |
| Reaktans (Sıcaklıktan Bağımsız) | X | mΩ/m | 0,154 | 0,138 | 0,191 | 0,158 | 0,135 |
| 35 °C Ortam Hava Sıcaklığında Negatif ve Pozitif Empedans | Z | mΩ/m | 0,802 | 0,525 | 0,961 | 0,558 | 0,367 |
| 20 °C Ortam Hava Sıcaklığında Negatif ve Pozitif Empedans | Z ₂₀ | mΩ/m | 0,658 | 0,415 | 0,771 | 0,435 | 0,284 |
| 35 °C'deki Beyan Kayıp Güç | | W/m | 23,4 | 37,6 | 27,7 | 40,3 | 49,7 |
| Faz İletkenleri İçin 20 °C İletken Sıcaklığında Ortalama DC Direnç | R/ort _{ph} | mΩ/m | 0,608 | 0,378 | 0,699 | 0,389 | 0,242 |
| Nötr İletkeni İçin 20 °C İletken Sıcaklığında DC Direnç | R _N | mΩ/m | 0,603 | 0,377 | 0,702 | 0,386 | 0,241 |
| Toprak İletkeni İçin 20 °C İletken Sıcaklığında DC Direnç | R _{PE} | mΩ/m | 0,885 | 0,885 | 0,885 | 0,885 | 0,885 |
| Temiz Toprak İletkeni İçin 20 °C İletken Sıcaklığında DC Direnç | R _{CPE} | mΩ/m | 0,609 | 0,378 | 0,702 | 0,385 | 0,242 |
| KESİTLER | | | | | | | |
| L1,L2,L3,N | | mm ² | 47,25 | 76,50 | 27 | 47,25 | 76,50 |
| PE (5 İletken) | | mm ² | 47,25 | 76,50 | 27 | 47,25 | 76,50 |
| Gövde Kesit Alanı (Sac) | | mm ² | 198 | 198 | 198 | 198 | 198 |
| İletken Kesitleri | | mmxmm | 4,5x10,5 | 4,5x17 | 4,5x6 | 4,5x10,5 | 4,5x17 |
| Busbar Ağırlığı (4 İletken) * | | kg/m | 2,35 | 2,70 | 2,75 | 3,30 | 4,50 |
| Busbar Ağırlığı (5 İletken) * | | kg/m | 2,50 | 2,90 | 3,00 | 3,70 | 5,20 |
| ORTALAMA HATA ÇEVİRİM KARAKTERİSTİKLERİ | | | | | | | |
| Sıfır Empedanslar | | | | | | | |
| 20 °C'deki İletken Sıcaklığında Sıfır Empedans | Z _{(0) b20phN} | mΩ/m | 2,801 | 1,866 | 3,227 | 1,984 | 1,409 |
| 20 °C'deki İletken Sıcaklığında Sıfır Empedans | Z _{(0) b20phPE} | mΩ/m | 3,781 | 3,284 | 3,811 | 3,186 | 3,050 |
| 20 °C'deki İletken Sıcaklığında Sıfır Empedans | Z _{(0) b20phCPE} | mΩ/m | 2,774 | 1,878 | 3,244 | 1,967 | 1,406 |
| 35 °C Ortam Hava Sıcaklığında Sıfır Empedans | Z _{(0) bphN} | mΩ/m | 3,386 | 2,357 | 3,918 | 2,474 | 1,765 |
| 35 °C Ortam Hava Sıcaklığında Sıfır Empedans | Z _{(0) bphPE} | mΩ/m | 4,570 | 4,235 | 4,620 | 4,052 | 4,040 |
| 35 °C Ortam Hava Sıcaklığında Sıfır Empedans | Z _{(0) bphCPE} | mΩ/m | 3,350 | 2,374 | 3,942 | 2,453 | 1,759 |
| Ortalama Omik Dirençler ve Reaktanslar | | | | | | | |
| 20 °C İletken Sıcaklığında Direnç | R _{b20phph} | mΩ/m | 1,265 | 0,780 | 1,486 | 0,819 | 0,523 |
| 20 °C İletken Sıcaklığında Direnç | R _{b20phN} | mΩ/m | 1,278 | 0,792 | 1,502 | 0,831 | 0,533 |
| 20 °C İletken Sıcaklığında Direnç | R _{b20phPE} | mΩ/m | 1,587 | 1,384 | 1,668 | 1,436 | 1,152 |
| 20 °C İletken Sıcaklığında Direnç | R _{b20phCPE} | mΩ/m | 1,280 | 0,794 | 1,494 | 0,830 | 0,533 |
| 35 °C Ortam Hava Sıcaklığında Direnç | R _{bphph} | mΩ/m | 1,557 | 1,030 | 1,836 | 1,072 | 0,708 |
| 35 °C Ortam Hava Sıcaklığında Direnç | R _{bphN} | mΩ/m | 1,573 | 1,045 | 1,856 | 1,087 | 0,722 |
| 35 °C Ortam Hava Sıcaklığında Direnç | R _{bphPE} | mΩ/m | 1,954 | 1,827 | 2,061 | 1,879 | 1,560 |
| 35 °C Ortam Hava Sıcaklığında Direnç | R _{bphCPE} | mΩ/m | 1,575 | 1,048 | 1,846 | 1,085 | 0,722 |
| Reaktans (Sıcaklıktan Bağımsız) | X _{bphph} | mΩ/m | 0,302 | 0,261 | 0,352 | 0,311 | 0,268 |
| Reaktans (Sıcaklıktan Bağımsız) | X _{bphN} | mΩ/m | 0,392 | 0,374 | 0,453 | 0,420 | 0,380 |
| Reaktans (Sıcaklıktan Bağımsız) | X _{bphPE} | mΩ/m | 0,446 | 0,491 | 0,483 | 0,633 | 0,558 |
| Reaktans (Sıcaklıktan Bağımsız) | X _{bphCPE} | mΩ/m | 0,379 | 0,367 | 0,461 | 0,424 | 0,376 |

* Verilen metre başına ağırlıklara bir adet blokekin 1/3 oranında ağırlığı dahildir.

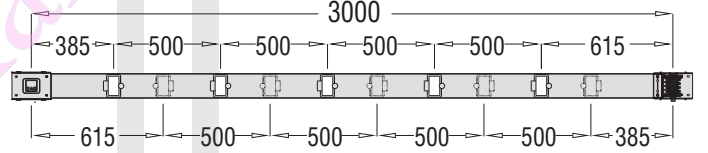
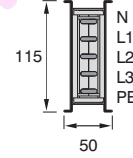


Standart boy 3 m olup istenilen ölçülerde imal edilebilir.

E-Line MK üzerinde standart olarak iki taraflı 10 adet plug-in noktası bulunmaktadır.

Örnek Sipariş:
160 A, Alüminyum, IP 55, 4 İletkenli
MKA 1654-STD

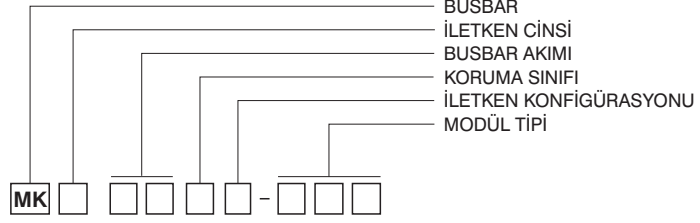
Standart Boy



STD-Standart Boy Busbar / Kodlar

| Akım (A) | İletken Sayısı | Alüminyum (Al) | Konfigürasyon | Kodu |
|----------|----------------|-----------------------|-------------------------------|---------|
| 100 | 4 | MKA 1054 Busbar Kanal | L1, L2, L3, N, PE(Gövde) | 3024402 |
| | 5 | MKA 1055 Busbar Kanal | L1, L2, L3, N, PE+Gövde | 3024401 |
| | 5 | MKA 1057 Busbar Kanal | L1, L2, L3, N, CPE, PE(Gövde) | 3024400 |
| 160 | 4 | MKA 1654 Busbar Kanal | L1, L2, L3, N, PE(Gövde) | 3024741 |
| | 5 | MKA 1655 Busbar Kanal | L1, L2, L3, N, PE+Gövde | 3024737 |
| | 5 | MKA 1657 Busbar Kanal | L1, L2, L3, N, CPE, PE(Gövde) | 3024689 |

| Akım (A) | İletken Sayısı | Bakır (Cu) | Konfigürasyon | Kodu |
|----------|----------------|-----------------------|-------------------------------|---------|
| 100 | 4 | MKC 1054 Busbar Kanal | L1, L2, L3, N, PE(Gövde) | 3024744 |
| | 5 | MKC 1055 Busbar Kanal | L1, L2, L3, N, PE+Gövde | 3024740 |
| | 5 | MKC 1057 Busbar Kanal | L1, L2, L3, N, CPE, PE(Gövde) | 3024692 |
| 160 | 4 | MKC 1654 Busbar Kanal | L1, L2, L3, N, PE(Gövde) | 3024743 |
| | 5 | MKC 1655 Busbar Kanal | L1, L2, L3, N, PE+Gövde | 3024739 |
| | 5 | MKC 1657 Busbar Kanal | L1, L2, L3, N, CPE, PE(Gövde) | 3024691 |
| 225 | 4 | MKC 2254 Busbar Kanal | L1, L2, L3, N, PE(Gövde) | 3024742 |
| | 5 | MKC 2255 Busbar Kanal | L1, L2, L3, N, PE+Gövde | 3024738 |
| | 5 | MKC 2257 Busbar Kanal | L1, L2, L3, N, CPE, PE(Gövde) | 3024690 |

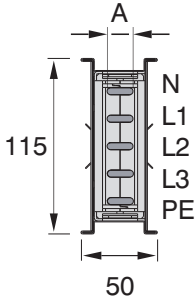


Örnek Sipariş:
225 A, Bakır, IP 55, 5 İletkenli, 100 cm.
MKC 2255-100

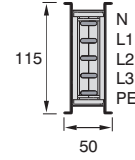
Standart araboylar 1 / 1,5 / 2 metre olarak üretilmektedir.

| Akım (A) | Alüminyum (A) mm | Bakır (A) mm |
|----------|------------------|--------------|
| 100 | 10,5 | 6 |
| 160 | 17 | 10,5 |
| 225 | - | 17 |

Busbar kesit ölçüleri tablosu
Standart dışı modüller için lütfen firmamızı arayınız.



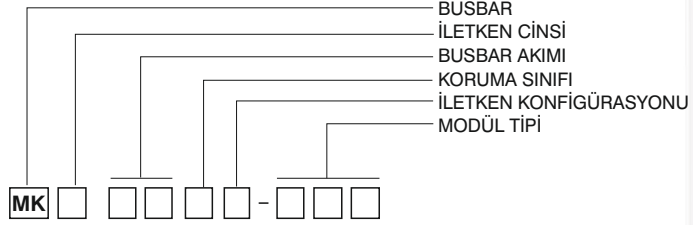
Araboy



X-Araboy Busbar / Kodlar

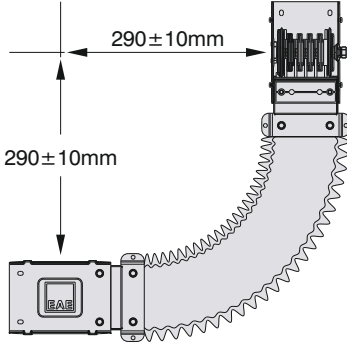
| Akım (A) | İletken Sayısı | Alüminyum (Al) | Konfigürasyon | Kodu |
|----------|----------------|-------------------|-------------------------------|---------|
| 100 | 4 | MKA 1054-X Araboy | L1, L2, L3, N, PE(Gövde) | 3024396 |
| | 5 | MKA 1055-X Araboy | L1, L2, L3, N, PE+Gövde | 3024397 |
| | 5 | MKA 1057-X Araboy | L1, L2, L3, N, CPE, PE(Gövde) | 3024395 |
| 160 | 4 | MKA 1654-X Araboy | L1, L2, L3, N, PE(Gövde) | 3024710 |
| | 5 | MKA 1655-X Araboy | L1, L2, L3, N, PE+Gövde | 3024706 |
| | 5 | MKA 1657-X Araboy | L1, L2, L3, N, CPE, PE(Gövde) | 3024685 |

| Akım (A) | İletken Sayısı | Bakır (Cu) | Konfigürasyon | Kodu |
|----------|----------------|-------------------|-------------------------------|---------|
| 100 | 4 | MKC 1054-X Araboy | L1, L2, L3, N, PE(Gövde) | 3024713 |
| | 5 | MKC 1055-X Araboy | L1, L2, L3, N, PE+Gövde | 3024709 |
| | 5 | MKC 1057-X Araboy | L1, L2, L3, N, CPE, PE(Gövde) | 3024688 |
| 160 | 4 | MKC 1654-X Araboy | L1, L2, L3, N, PE(Gövde) | 3024712 |
| | 5 | MKC 1655-X Araboy | L1, L2, L3, N, PE+Gövde | 3024708 |
| | 5 | MKC 1657-X Araboy | L1, L2, L3, N, CPE, PE(Gövde) | 3024687 |
| 225 | 4 | MKC 2254-X Araboy | L1, L2, L3, N, PE(Gövde) | 3024711 |
| | 5 | MKC 2255-X Araboy | L1, L2, L3, N, PE+Gövde | 3024707 |
| | 5 | MKC 2257-X Araboy | L1, L2, L3, N, CPE, PE(Gövde) | 3024686 |

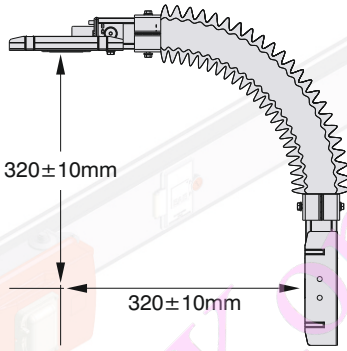
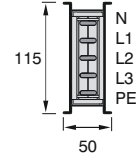


Örnek Sipariş:
225 A, Bakır IP 55, 4 İletkenli

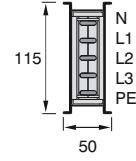
MKC 2254 - FD



Dönüş Elemanı (Dikey)

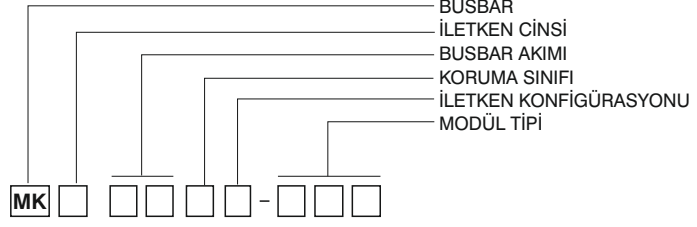


Dönüş Elemanı (Yatay)



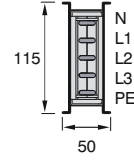
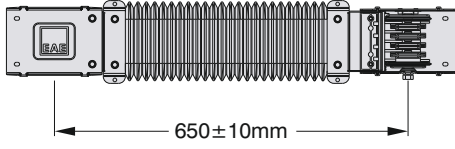
FD Fleksible Dönüş Elemanı (Al/Cu)

| Akım (A) | İletken Sayısı | Bakır (Cu) | Kodu |
|----------------------------|----------------|-------------------|---------|
| 100 Al 100 Cu | 4 | MKC 1054-FD Dönüş | 3024723 |
| | 5 | MKC 1055-FD Dönüş | 3024721 |
| | 5 | MKC 1057-FD Dönüş | 3024697 |
| 160 Al 160 Cu 225 Cu | 4 | MKC 2254-FD Dönüş | 3024724 |
| | 5 | MKC 2255-FD Dönüş | 3024722 |
| | 5 | MKC 2257-FD Dönüş | 3024698 |

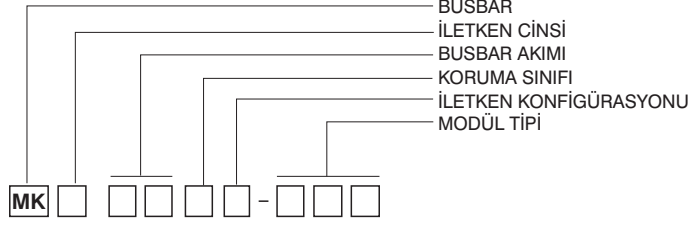


Örnek Sipariş:
160 A, Bakır, IP 55, 4 İletkenli
MKC 1654 - DT

DT Dilatasyon Modülü
(Yatay ve Dikey)

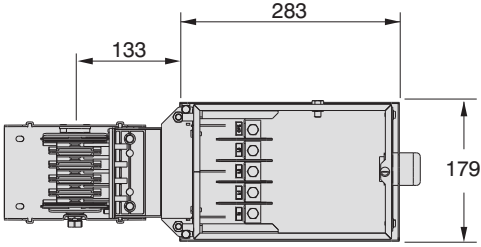
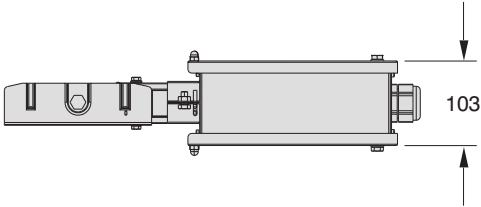
**DT Dilatasyon Modülü (Al/Cu)**

| Akım (A) | İletken Sayısı | Bakır (Cu) | Kodu |
|----------------------------|----------------|------------------------|---------|
| 100 Al 100 Cu | 4 | MKC 1054-DT Dilatasyon | 3024715 |
| | 5 | MKC 1055-DT Dilatasyon | 3024714 |
| | 5 | MKC 1057-DT Dilatasyon | 3024696 |
| 160 Al 160 Cu 225 Cu | 4 | MKC 2254-DT Dilatasyon | 3024720 |
| | 5 | MKC 2255-DT Dilatasyon | 3024719 |
| | 5 | MKC 2257-DT Dilatasyon | 3024699 |

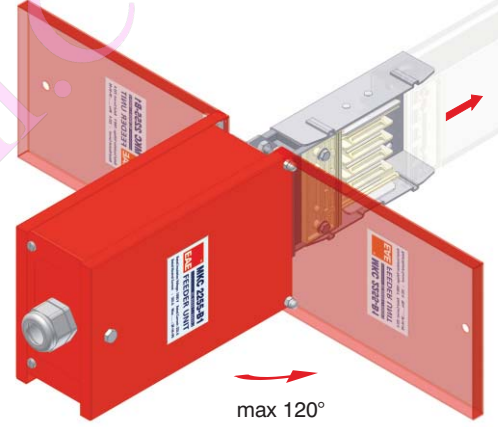
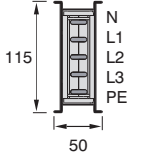


Örnek Sipariş:
160 A, Bakır IP 55, 5 İletkenli

MKC 1655 - B1



B1 Besleme 1



Rakor Plakaları

| Akım | Malz. Cinsi | Rakor Tipi | İç Çap (mm) |
|------|-------------|------------|-------------|
| 100 | Al | M32 | 25 |
| *160 | Al | M40 | 32 |
| 225 | Al | M50 | 38 |

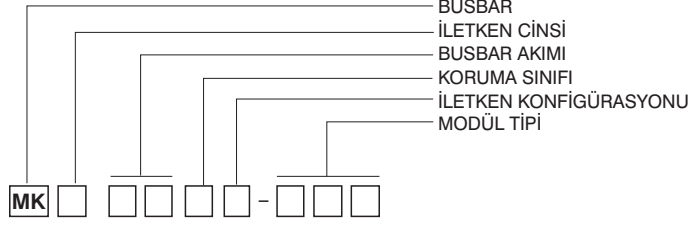
*Siparişte belirtilmemişse M40 rakora uygun rakor plakasından üretilir.

B1 Besleme Elemanı 1 (Al)

| Akım (A) | İletken | Alüminyum (Al) | Kodu |
|------------------|---------|-----------------------|---------|
| 100 Al 160 Al | 4 | MKA 1654-B1 Besleme 1 | 3024735 |
| | 5 | MKA 1655-B1 Besleme 1 | 3024729 |
| | 5 | MKA 1657-B1 Besleme 1 | 3024704 |

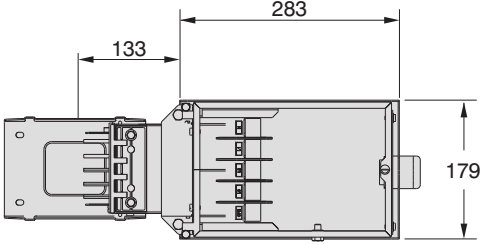
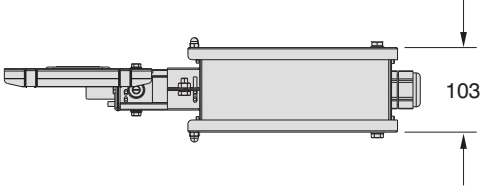
B1 Besleme Elemanı 1 (Cu)

| Akım (A) | İletken | Bakır (Cu) | Kodu |
|----------------------------|---------|-----------------------|---------|
| 100 Cu 160 Cu 225 Cu | 4 | MKC 2254-B1 Besleme 1 | 3024736 |
| | 5 | MKC 2255-B1 Besleme 1 | 3024730 |
| | 5 | MKC 2257-B1 Besleme 1 | 3024705 |

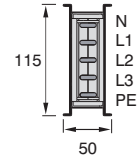
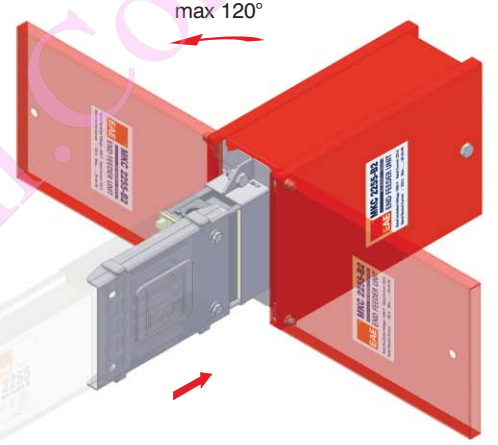


Örnek Sipariş:
160 A, Alüminyum IP 55, 4 İletkenli

MKA 1654 - B2



B2 Besleme 2



Rakor Plakaları

| Akım | Malz. Cinsi | Rakor Tipi | İç Çap (mm) |
|------|-------------|------------|-------------|
| 100 | Al | M32 | 25 |
| *160 | Al | M40 | 32 |
| 225 | Al | M50 | 38 |

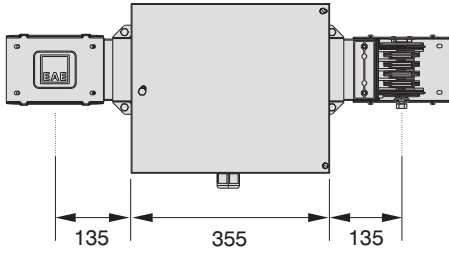
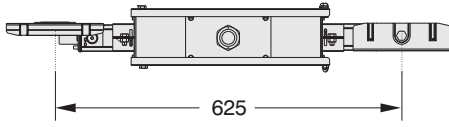
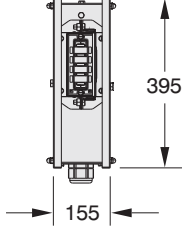
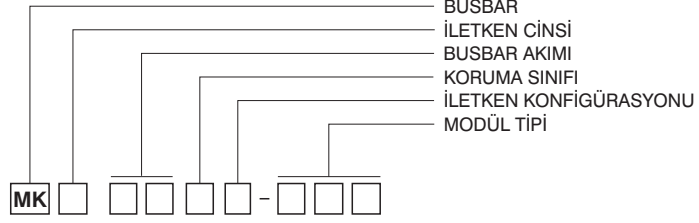
*Siparişte belirtilmemişse M40 rakora uygun rakor plakasından üretilir.

B2 Besleme Elemanı 2 (Al)

| Akım (A) | İletken | Alüminyum (Al) | Kodu |
|------------------|---------|-----------------------|---------|
| 100 Al 160 Al | 4 | MKA 1654-B2 Besleme 2 | 3024733 |
| | 5 | MKA 1655-B2 Besleme 2 | 3024727 |
| | 5 | MKA 1657-B2 Besleme 2 | 3024702 |

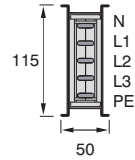
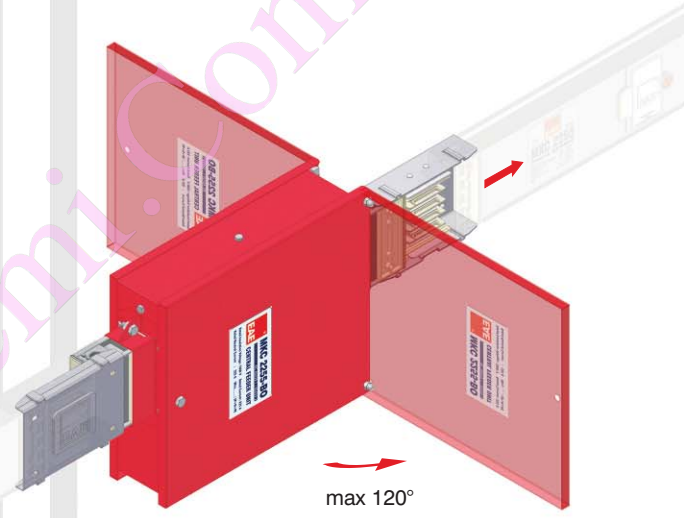
B2 Besleme Elemanı 2 (Cu)

| Akım (A) | İletken | Bakır (Cu) | Kodu |
|----------------------------|---------|-----------------------|---------|
| 100 Cu 160 Cu 225 Cu | 4 | MKC 2254-B2 Besleme 2 | 3024734 |
| | 5 | MKC 2255-B2 Besleme 2 | 3024728 |
| | 5 | MKC 2257-B2 Besleme 2 | 3024703 |



Örnek Sipariş:
160 A, Alüminyum, IP 55, 4 İletkenli
MKA 1654-BO

BO-Ortadan Besleme Elemanı



Rakor Plakaları

| Akım | Malz. Cinsi | Rakor Tipi | İç Çap (mm) |
|------|-------------|------------|-------------|
| 100 | Al | M32 | 25 |
| *160 | Al | M40 | 32 |
| 225 | Al | M50 | 38 |

*Siparişte belirtilmemişse M40 rakora uygun rakor plakasından üretilir.

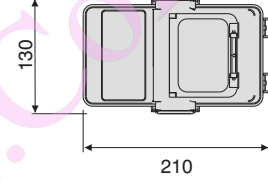
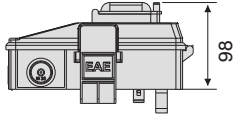
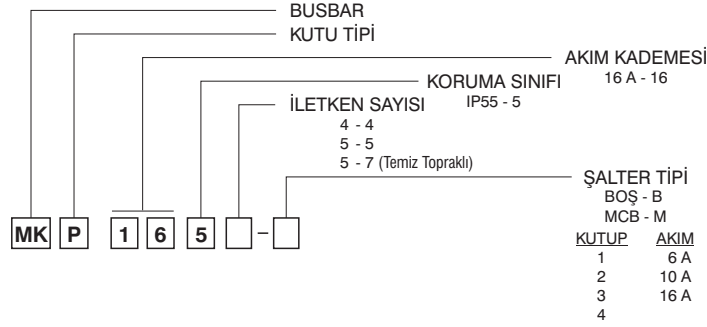
BO-Ortadan Besleme Elemanı (Al)

| Akım (A) | İletken | Alüminyum (Al) | Kodu |
|------------------|---------|------------------------|---------|
| 100 Al 160 Al | 4 | MKA 1654-BO Ortadan B. | 3024731 |
| | 5 | MKA 1655-BO Ortadan B. | 3024725 |
| | 5 | MKA 1657-BO Ortadan B. | 3024700 |

BO-Ortadan Besleme Elemanı (Cu)

| Akım (A) | İletken | Bakır (Cu) | Kodu |
|----------------------------|---------|------------------------|---------|
| 100 Cu 160 Cu 225 Cu | 4 | MKC 2254-BO Ortadan B. | 3024732 |
| | 5 | MKC 2255-BO Ortadan B. | 3024726 |
| | 5 | MKC 2257-BO Ortadan B. | 3024701 |

16 A



Standart Çıkış Kutuları (BOŞ)

| Akım (A) | İletken | Açıklama | Konfigürasyon | Özellik | Kodu |
|----------|---------|-------------------------|-------------------------------|------------------|---------|
| 16 | 4 | MKP 1654-B Çıkış Kutusu | L1, L2, L3, N, PE(Gövde) | MCB'ye Uygundur. | 3024695 |
| | 5 | MKP 1655-B Çıkış Kutusu | L1, L2, L3, N, PE+Gövde | | 3024694 |
| | 5 | MKP 1657-B Çıkış Kutusu | L1, L2, L3, N, CPE, PE(Gövde) | | 3024693 |

- Kablo çıkış çapı max Ø 13 mm'dir.
- Standart dışı çıkış kutuları için lütfen firmamızı arayınız.

Standart Çıkış Kutuları (MCB)

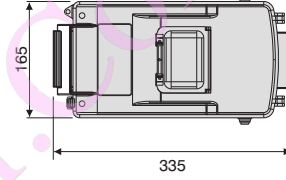
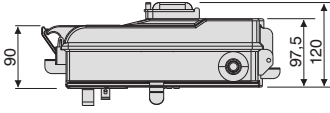
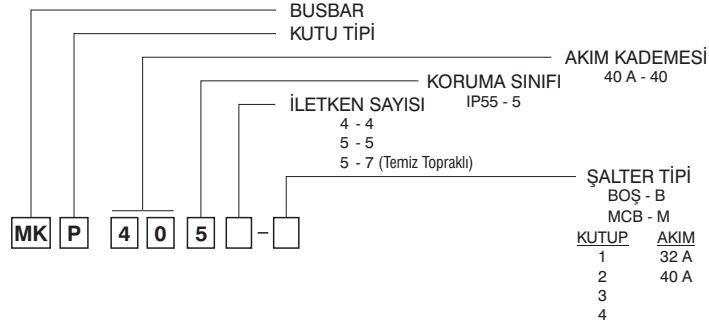
| Akım (A) | İletken | Açıklama | Konfigürasyon | Özellik | Kodu |
|----------|---------|-------------------------|-------------------------------|---------------------|---------|
| 16 | 4 | MKP 1654-M Çıkış Kutusu | L1, L2, L3, N, PE(Gövde) | 1x16 Oto. Sigortalı | 3024677 |
| | | MKP 1654-M Çıkış Kutusu | | 3x16 Oto. Sigortalı | 3024668 |
| | 5 | MKP 1655-M Çıkış Kutusu | L1, L2, L3, N, PE+Gövde | 1x16 Oto. Sigortalı | 3024676 |
| | | MKP 1655-M Çıkış Kutusu | | 3x16 Oto. Sigortalı | 3024667 |
| | 5 | MKP 1657-M Çıkış Kutusu | L1, L2, L3, N, CPE, PE(Gövde) | 1x16 Oto. Sigortalı | 3024675 |
| | | MKP 1657-M Çıkış Kutusu | | 3x16 Oto. Sigortalı | 3024666 |

- Kablo çıkış çapı max Ø 13 mm'dir.

Prizli çıkış kutuları standart olarak 16 A MCB'li üretilmektedir. Prizli çıkış kutuları için lütfen firmamızı arayınız.

Not: Plug-in busbar kullanımında, busbar hatlarının dengeli yüklenmesini sağlamak için, çıkış kutularının faz dağılımına dikkat ediniz.

40 A



Standart Çıkış Kutuları (BOŞ)

| Akım (A) | İletken | Açıklama | Konfigürasyon | Özellik | Kodu |
|----------|---------|-------------------------|-------------------------------|------------------|---------|
| 40 | 4 | MKP 4054-B Çıkış Kutusu | L1, L2, L3, N, PE(Gövde) | MCB'ye Uygundur. | 3024665 |
| | 5 | MKP 4055-B Çıkış Kutusu | L1, L2, L3, N, PE+Gövde | | 3024664 |
| | 5 | MKP 4057-B Çıkış Kutusu | L1, L2, L3, N, CPE, PE(Gövde) | | 3024663 |

- Kablo çıkış çapı max Ø 22 mm'dir.
- Standart dışı çıkış kutuları için lütfen firmamızı arayınız.

Standart Çıkış Kutuları (MCB)

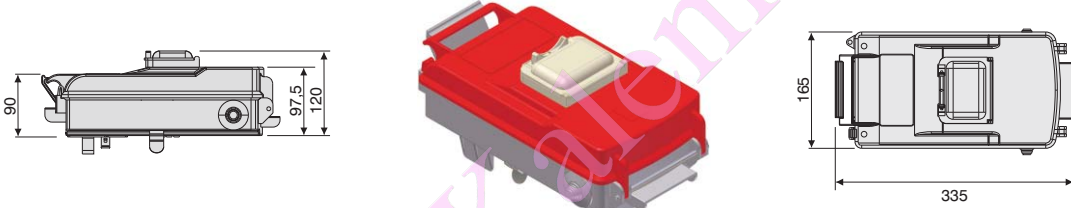
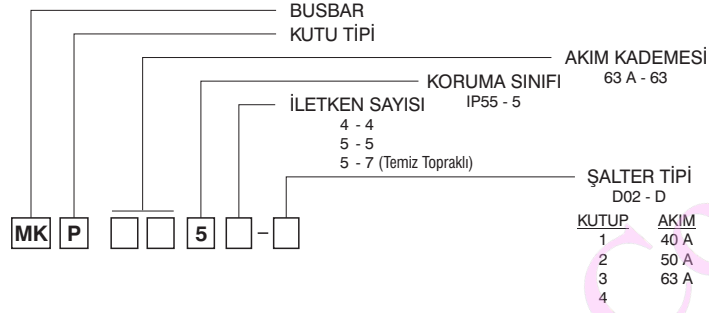
| Akım (A) | İletken | Açıklama | Konfigürasyon | Özellik | Kodu |
|----------|---------|-------------------------|-------------------------------|-----------------------------|---------|
| 40 | 4 | MKP 4054-M Çıkış Kutusu | L1, L2, L3, N, PE(Gövde) | 3 x 40 A Otomatik Sigortalı | 3024662 |
| | 5 | MKP 4055-M Çıkış Kutusu | L1, L2, L3, N, PE+Gövde | | 3024661 |
| | 5 | MKP 4057-M Çıkış Kutusu | L1, L2, L3, N, CPE, PE(Gövde) | | 3024660 |

- Kutularda standart olarak 3x40 A otomatik sigorta kullanılmaktadır
- Kablo çıkış çapı max Ø 22 mm'dir.

Prizli çıkış kutuları standart olarak 40 A MCB'li üretilmektedir. Prizli çıkış kutuları için lütfen firmamızı arayınız.

Not: Plug-in busbar kullanımında, busbar hatlarının dengeli yüklenmesini sağlamak için, çıkış kutularının faz dağılımına dikkat ediniz.

63 A (D02)



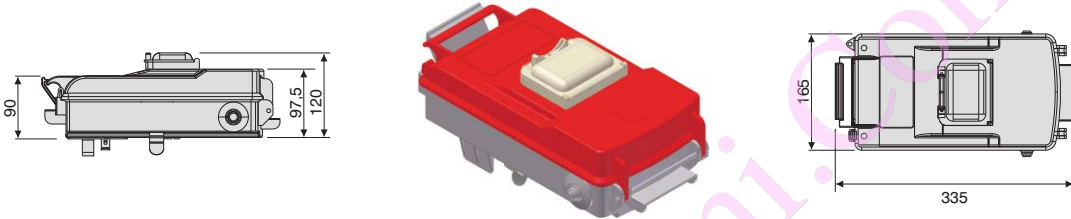
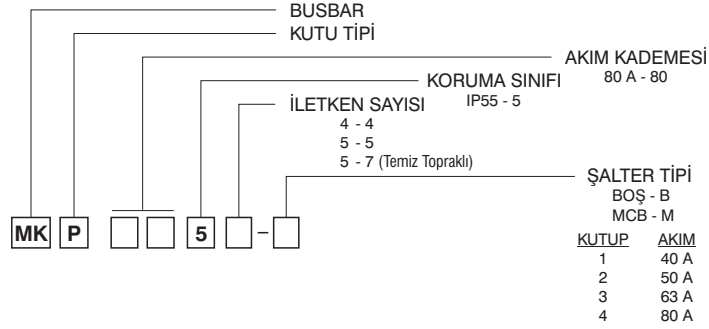
Standart Çıkış Kutuları (D02)

| Akım (A) | İletken | Açıklama | Konfigürasyon | Özellik | Kodu |
|----------|---------|-------------------------|-------------------------------|-----------------|---------|
| 63 | 4 | MKP 6354-D Çıkış Kutusu | L1, L2, L3, N, PE(Gövde) | 3x63 A | 3024623 |
| | 5 | MKP 6355-D Çıkış Kutusu | L1, L2, L3, N, PE+Gövde | D02 Tip | 3024631 |
| | 5 | MKP 6357-D Çıkış Kutusu | L1, L2, L3, N, CPE, PE(Gövde) | Sigorta Altlığı | 3024630 |

• Kablo çıkış çapı max Ø 22 mm'dir. • Kutularda standart olarak 3x63 A D02 tip sigorta altlığı kullanılmaktadır. Prizli çıkış kutuları için lütfen firmamızı arayınız.

Kutularda standart olarak 3x63 A D02 tip sigorta altlığı kullanılmaktadır. Prizli çıkış kutuları için lütfen firmamızı arayınız.
Not: Plug-in busbar kullanımında, busbar hatlarının dengeli yüklenmesini sağlamak için, çıkış kutularının faz dağılımına dikkat ediniz.

80 A



Standart Çıkış Kutuları (BOŞ)

| Akım (A) | İletken | Açıklama | Konfigürasyon | Özellik | Kodu |
|----------|---------|-------------------------|-------------------------------|------------------|---------|
| 80 | 4 | MKP 8054-B Çıkış Kutusu | L1, L2, L3, N, PE(Gövde) | MCB'ye Uygundur. | 3024718 |
| | 5 | MKP 8055-B Çıkış Kutusu | L1, L2, L3, N, PE+Gövde | | 3024717 |
| | 5 | MKP 8057-B Çıkış Kutusu | L1, L2, L3, N, CPE, PE(Gövde) | | 3024716 |

- Kablo çıkış çapı max Ø 22 mm'dir.
- Standart dışı çıkış kutuları için lütfen firmamızı arayınız.

Standart Çıkış Kutuları (MCB)

| Akım (A) | İletken | Açıklama | Konfigürasyon | Özellik | Kodu |
|----------|---------|-------------------------|-------------------------------|-----------|---------|
| 80 | 4 | MKP 8054-M Çıkış Kutusu | L1, L2, L3, N, PE(Gövde) | 3x80 A | 3024659 |
| | 5 | MKP 8055-M Çıkış Kutusu | L1, L2, L3, N, PE+Gövde | Otomatik | 3024658 |
| | 5 | MKP 8057-M Çıkış Kutusu | L1, L2, L3, N, CPE, PE(Gövde) | Sigortalı | 3024657 |

- Kutularda standart olarak 3x80 A otomatik sigorta kullanılmaktadır.
- Kablo çıkış çapı max Ø 22 mm'dir.

Prizli çıkış kutuları standart olarak 80 A MCB'li üretilmektedir. Prizli çıkış kutuları için lütfen firmamızı arayınız.

Not: Plug-in busbar kullanımında, busbar hatlarının dengeli yüklenmesini sağlamak için, çıkış kutularının faz dağılımına dikkat ediniz.

| Açıklama | Kodu |
|------------------------------------|---------|
| BRA9-2 Çektirmeli Çelik Dübel (M8) | 5000033 |
| BRA10 Uzatma Elemanı (M8) | 1004313 |
| BRA11-05 Tij Askı (M8x500) | 5000039 |
| BRA11-10 Tij Askı (M8x1000) | 5000038 |
| BRA11-15 Tij Askı (M8x1500) | 5000035 |
| BRA11-20 Tij Askı (M8x2000) | 5000036 |

**Askı Sistemi**

| Açıklama | Kodu |
|-----------------------------|---------|
| MK-UT Üiversal Askı Elemanı | 2052178 |

Çektirmeli
Çelik Dübel (M8)

Uzatma Elemanı

Tij Askı

MK-UT
Üiversal
Askı
Elemanı

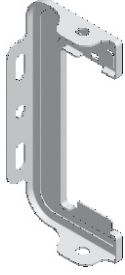
Tavana Montaj

Zemine Montaj

Duvara Montaj

Askı Sistemi

| Açıklama | Kodu |
|------------------------------------|---------|
| MK "C" Tipi Ünlversal Askı Elemanı | 1004188 |



Çektirmeli
Çelik Dübel (M8)

Uzatma Elemanı

Tij Askı

MK
"C" Tipi
Ünlversal
Askı
Elemanı

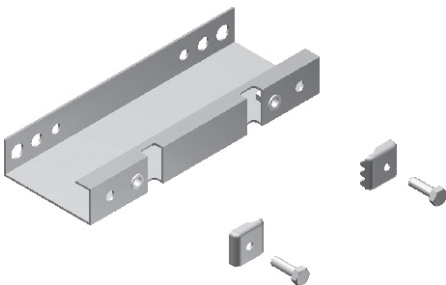


Tavana Montaj

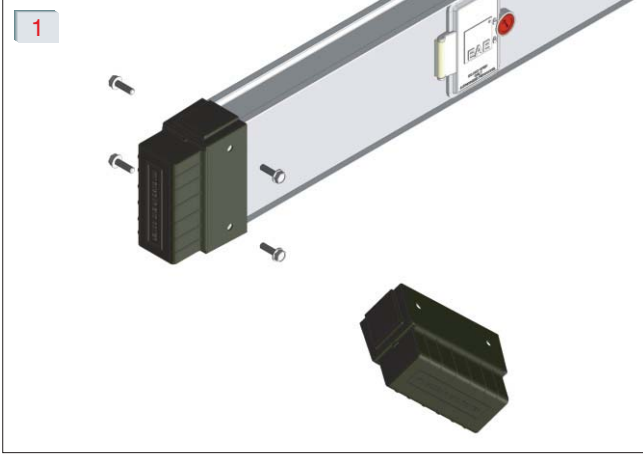
Zemine Montaj

Duvara Montaj

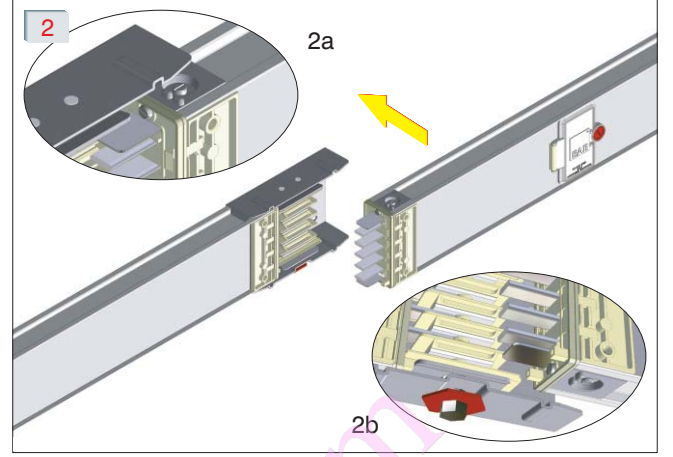
| Açıklama | Kodu |
|------------------------------|---------|
| MK Dikey Montaj Askı Elemanı | 3025370 |



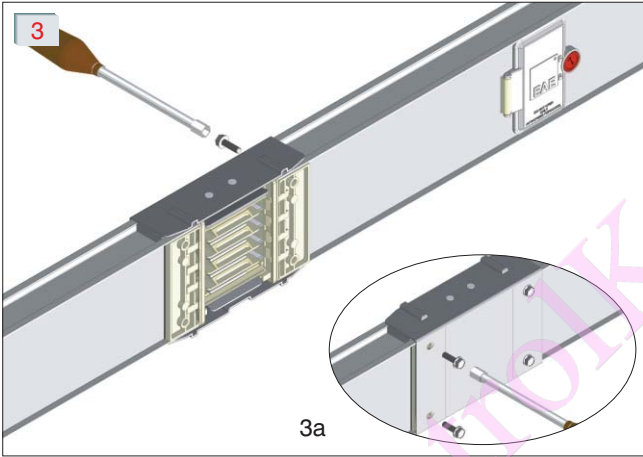
Dikey Şaft Montaj



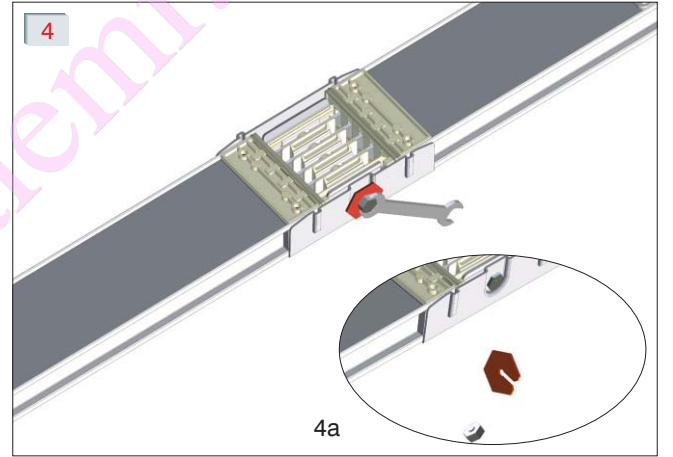
Kanalın ucundaki koruyucu plastiği sökünüz.



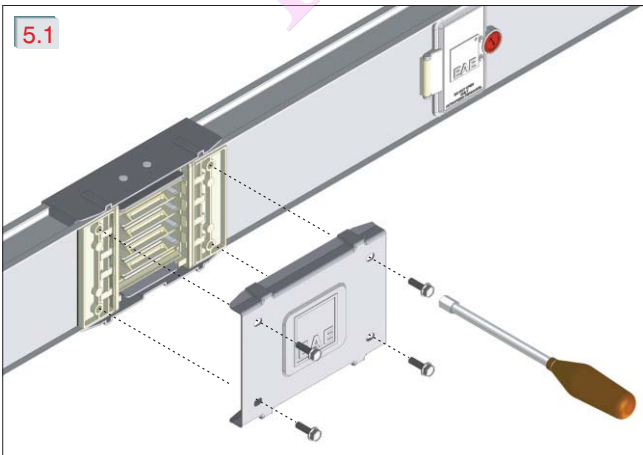
Blok eksiz kanalı, kanalın ucundaki pimlerin blok ekdeki yuvasına girecek şekilde monte ediniz. (2a). Kanalın ucundaki plastik pimlerin kırılan somun tarafında olmasına dikkat ediniz. (2b)



Blok eksiz kanalı, blok ekli kanalın yan kapağına sabitleyiniz. (3a)

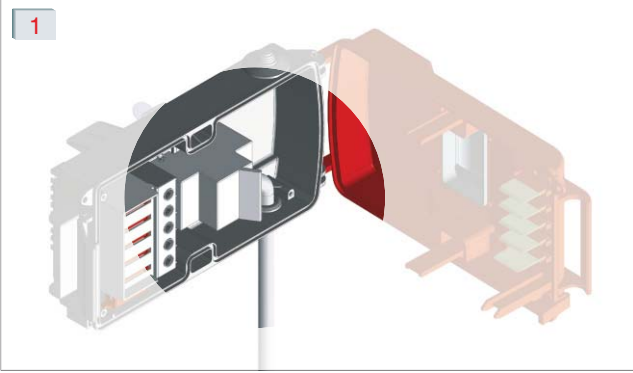


Birinci somun kırılıncaya kadar sıkınız. (4a)

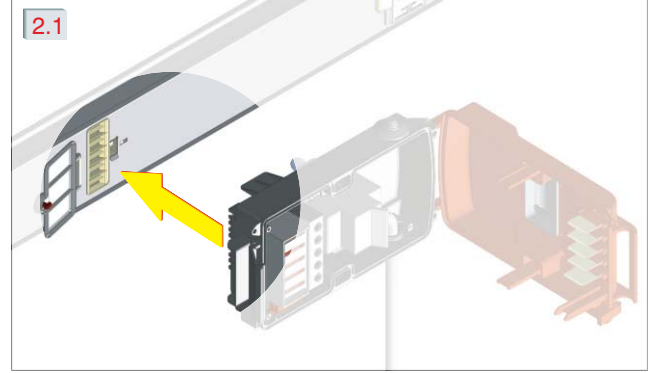


Diğer ek yan kapak sacını monte ediniz.

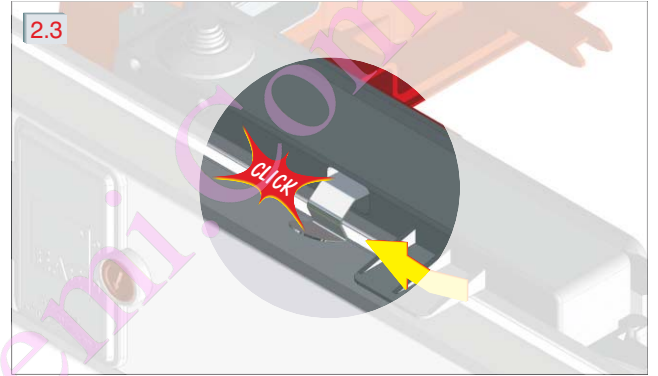
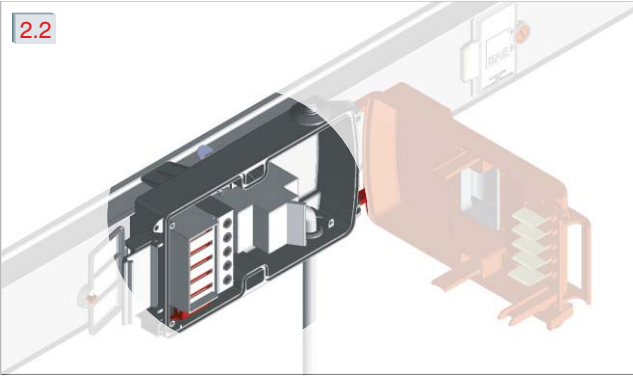




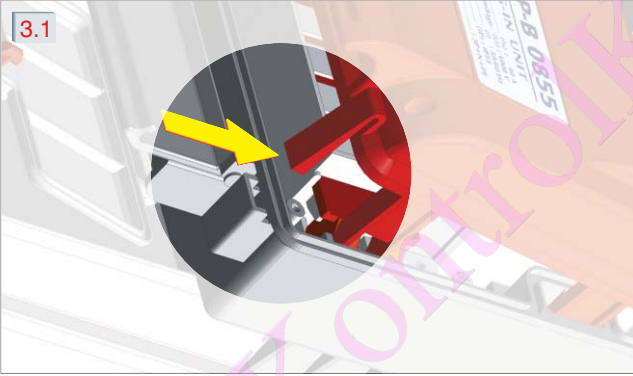
Şalter akımınıza uygun kesitteki kabloyu; kutuyu busbara monte etmeden önce şalterinize bağlayınız.



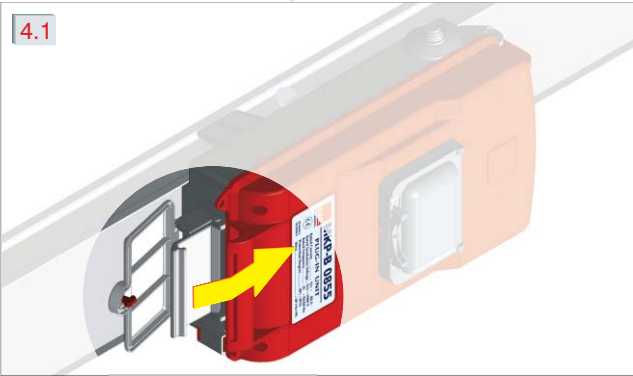
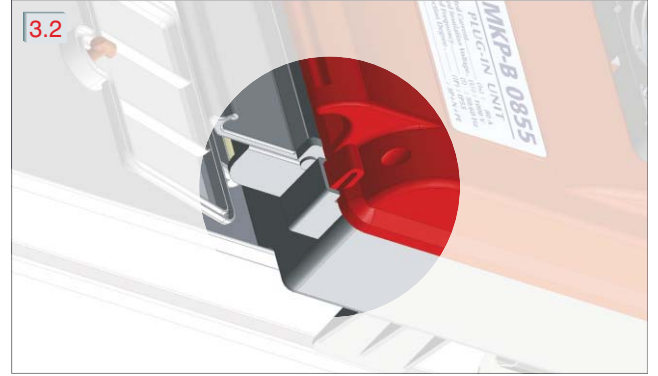
Çıkış kutusu kapağı açık konumda iken; kutu kontaklarını kanal priz bölgesine eksenleyerek yerleştiriniz.



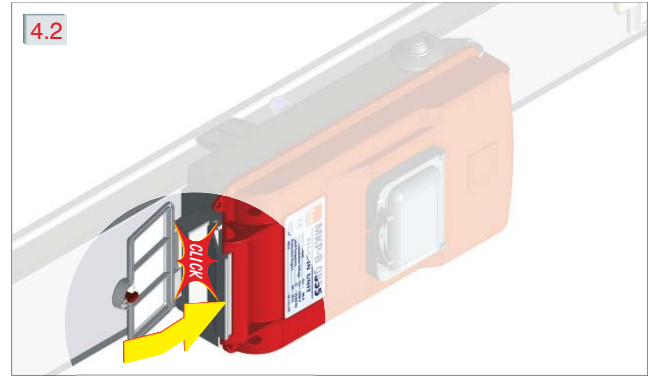
Tutucu yayların busbara kenetlendiğinden emin olunuz.



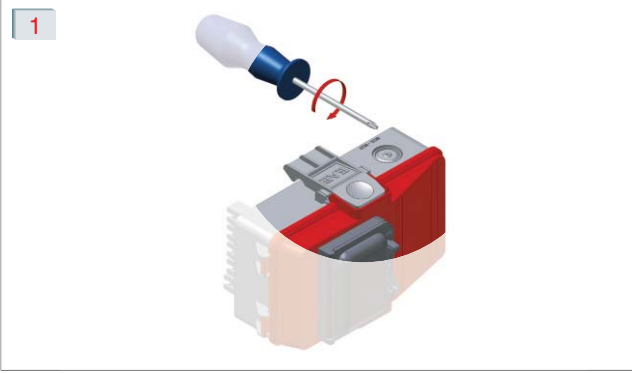
Kutunun kapağını kapatırken; emniyet dilini parmak teması ile yuvasına girmesini sağlayınız.



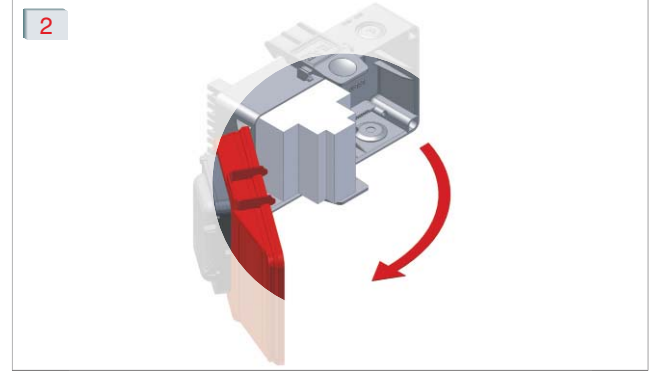
Kapak kilidini ok yönünde iterek kapağı kilitleyiniz.



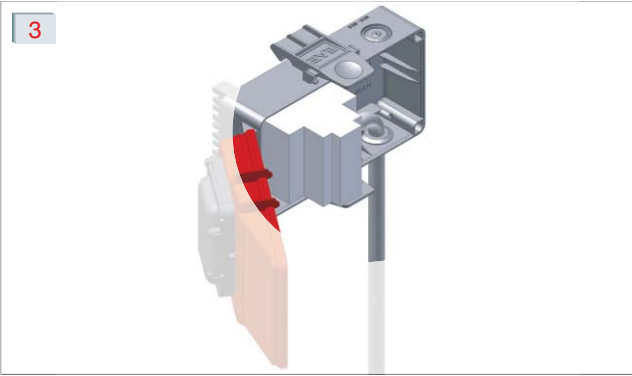
- Boş çıkış kutularının kullanımını kolaylaştırmak için, MCB'ye bağlantı kabloları dahil olarak üretilmektedir.
- Boş çıkış kutuları monofaze kullanıldığında; boşta kalan diğer iki bağlantı kablosunun uçlarını, güvenliğinizi için kutu içerisindeki sıra klemensleri ile izole ediniz.
- Plug-in busbar kullanımında, busbar hatlarının dengeli yüklenmesini sağlamak için, çıkış kutularının faz dağılımına dikkat ediniz.



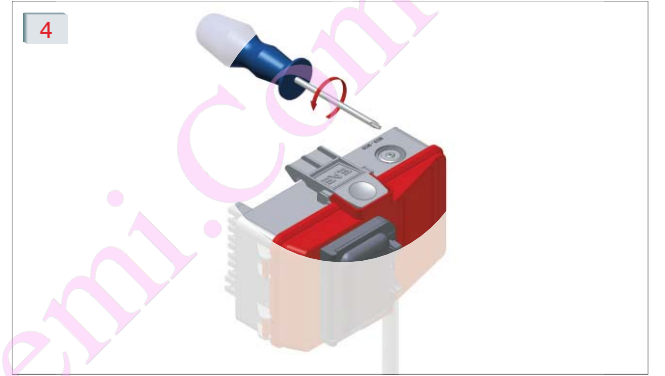
Kapak vidalarını sökünüz.



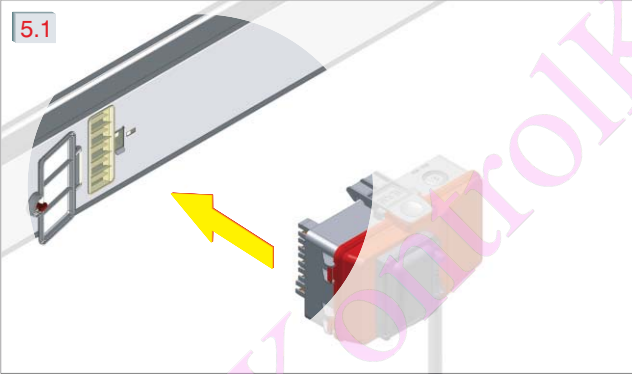
Kapağı açınız.



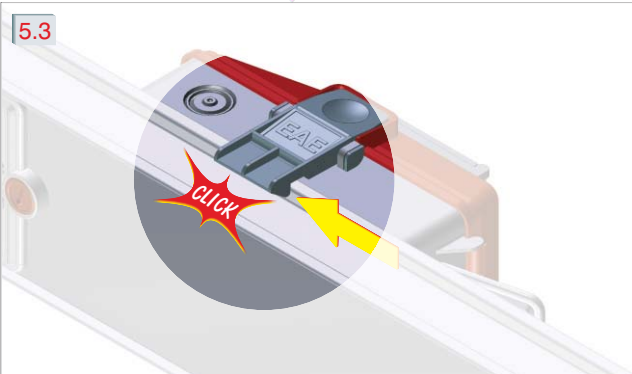
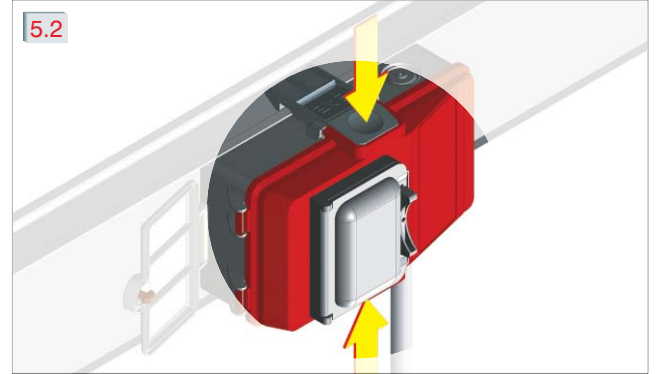
3- Şalter akımınıza uygun kesitteki kabloyu; kutuyu busbara monte etmeden önce şalterinize bağlayınız.



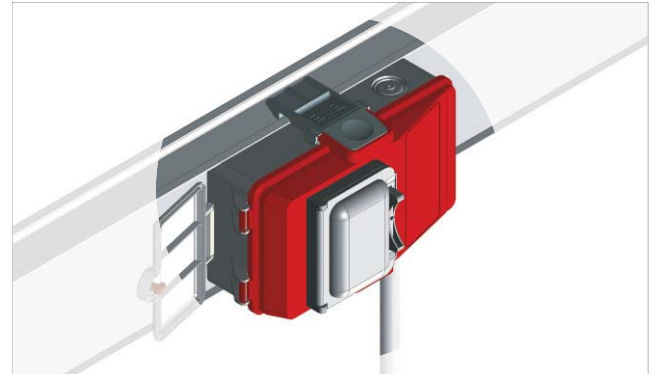
4- Söktüğünüz kapak vidalarını takınız.



Kutu kontaklarını kanal priz bölgesine eksenleyerek yerleştiriniz.



Kutunun busbara kenetlendiğinden emin olunuz.



- Boş çıkış kutularının kullanımını kolaylaştırmak için, MCB'ye bağlantı kabloları dahil olarak üretilmektedir.
- Boş çıkış kutuları monofaze kullanıldığında; boşta kalan diğer iki bağlantı kablusunun uçlarını, güvenliğinizi için kutu içerisindeki sıra klemensleri ile izole ediniz.
- Plug-in busbar kullanımında, busbar hatlarının dengeli yüklenmesini sağlamak için, çıkış kutularının faz dağılımına dikkat ediniz.

CE UYGUNLUK BEYANI

Ürün Grubu E-Line MKA/MKC Busbar Enerji Dağıtım Sistemleri

İmalatçı EAE Elektrik Asansör End. İnşaat San. ve Tic. A.Ş.
Akçaburgaz Mahallesi, 3114. Sokak,
No:10 34522 Esenyurt-İstanbul

Aşağıda tanımlanan deklarasyonun konusu Avrupa Mevzuatları ile uyumludur.
Bu uygunluk deklarasyonu üreticinin sorumluluğu altında yapılmıştır.

Standart :

TS EN 61439-6

Alçak gerilim anahtarlama ve kontrol düzeni donanımları - Bölüm 6: Genel şebekelerdeki güç dağıtımı için donanımlar

CE - Yönetmeliği

2014/35/EU "Alçak Gerilim Direktifi"

2014/30/EU "(EMC) Elektromanyetik Uyumluluk Direktifi"

2011/65/EU "RoHS Direktifi"

Tarih

20.04.2016

EAE Elektrik A.Ş.

EAE Elektrik Asansör End. İnşaat San. ve Tic. A.Ş.

Akçaburgaz Mahallesi, 3114. Sokak, No:10 34522 Esenyurt-İstanbul
Tel: +90 (212) 866 20 00 Fax: +90 (212) 886 24 20 <http://www.eae.com.tr>

GENEL ÜRÜN ÖZELLİKLERİ (100...225A MK GRUBU)

- 1- Busbar sistemi 100 ve 160 A nominal akım kademesinde Al iletkenli; 100, 160 ve 225 A nominal akım kademesinde Cu iletkenli olmalıdır.
- 2- Busbar kanal sistemi ISO 9001 kalite sistemine ve ISO 14001 çevre sistemine sahip bir tesiste imal edilmelidir.
- 3- Busbar sistemi aşağıdaki iletken sayısında ve faz konfigürasyonunda olmalıdır.
 - a- 4 iletkenli L1 / L2 / L3 / N / PE(Gövde)
 - b- 5 iletkenli L1 / L2 / L3 / N / PE+Gövde
 - c- 5 iletkenli (Temiz topraklı) L1 / L2 / L3 / N / CPE / PE(Gövde)
- 4- Busbar sisteminin izolasyon gerilimi 690 V olmalıdır.
- 5- Busbar gövdesi 0,60 mm kalınlığında galvanizli yada 0,60 mm kalınlığında galvaniz üzeri epoksi boyalı sacdan imal edilmiş olmalıdır (RAL 7038).
- 6- Busbar içindeki Al iletkenler önce nikel daha sonra kalayla, Cu iletkenler kalayla kaplanmış olmalıdır. Kaplama tüm iletken boyunca kesintisiz olmalıdır.
- 7- Busbar eki tek cıvata konstrüksiyonuna sahip olmalıdır ve ana ek cıvatasının somunu 20 Nm'de kırılacak şekilde çift kafalı somun olmalıdır.
- 8- Busbar gövdesi parçaları birbirine sürekli kapama yöntemi ile kilitlemiş olmalıdır.
- 9- Standart 3 m boy üzerinde 10 adet Plug-in penceresi bulunmalıdır.
- 10- Busbar ve çıkış kutuları normal kullanım şartlarında IP55 koruma sınıfında olmalıdır.
- 11- Plug-in noktalarının IP koruma kapakları menteşeli ve tek noktadan kilitletir olmalıdır.
- 12- 16 A'e kadar olan çıkış kutularının kapaklarını açmak için kutuların busbardan sökülmesi gereklidir.
- 13- 16 A'den yüksek çıkış kutuları aşağıdaki mekanik ve elektrik güvenlik şartlarına sahip olmalıdır.
 - a- Kutu busbara ancak "off" pozisyonunda takılıp, çıkarılmalıdır.
 - b- Kutunun kapağı açıldığı zaman beslenen yükün enerjisi otomatik olarak kesilmelidir.
 - c- Kutu busbara takılı ve "off" pozisyonunda kapağı açık iken canlı hiçbir iletken açıkta olmamalıdır ve kutunun koruma sınıfı IP 2X olmalıdır.
- 14- Tüm kutu kontakları gümüş kaplı olmalıdır.
- 15- Kutu kontakları, busbar iletkenini çift taraftan kavrayan lale biçiminde ve yaylı olmalıdır.
- 16- Busbar kanal sistemi; uluslararası laboratuvarlarda IEC 61439-6 standardına göre test edilmiş ve sertifikalı olmalıdır.
- 17- Sistemin dönüş ve genişleme elemanları her açıda bükülebilen esnek yapıda, körüklü olmalıdır.

| | | |
|--|-------------------------------------------------------------------------------------------------------------------------------------------------------------------------------------------------------------------------------------------------------------------------------------------------------------------|--|
| | <p>CERTIFICATE</p> <p>EAE Elektrik Asa Insaat San. ve Ti Akçaburgaz Mah 34510 Esenyurt Turkey</p> | |
| | <p>For the product: Low-voltage busbar trunking system</p> <p>EAE CRA06</p> <p>Ue 1000 V, Ui 10 IP68, IK: 50J, for</p> <p>EAE Elektrik Asa Insaat San. ve Ti Akçaburgaz Mah 34510 Esenyurt Turkey</p> <p>Design verificatio</p> | |
| | <p>Requirements: IEC 61439-6: 2012; Clauses: 10.2.3, 10.2.6, 10.2.7, 10.2.101, 10.3, 10.4, 10.5, 10.9, 10.10, 10.11 and Annex BB, CC, and DD</p> <p>Busbar trunking s</p> <p>is granted on acco 1.01-INC, dated 31</p> <p>s been carried out c ttestation does not oduction with the sp</p> <p>13</p> | |
| | <p>his certificate and adjoi</p> | |

DEKRA Certification B.V. Utrechtseweg 310, 6812 AR Arnhem P.O. Box 5185, 6802 ED Arnhem, The Netherlands
T +31 88 96 83000 F +31 88 96 83100 www.dekra-certification.com Company registration 09085396

ÜRÜN GRUPLARIMIZ

BUSBAR ENERJİ DAĞITIM SİSTEMLERİ



KABLO KANALLARI



TROLLEY BUSBAR ENERJİ DAĞITIM SİSTEMLERİ



İÇ TESİSAT ÇÖZÜMLERİ



ASKI SİSTEMLERİ



Kataloglarımızın en güncel hali için lütfen web sayfamızı ziyaret ediniz.
www.eae.com.tr



EAE Elektrik A.Ş.
Akçaburgaz Mahallesi,
3114. Sokak, No:10 34522
Esenyurt - İstanbul
Tel: 0 (212) 866 20 00
Fax: 0 (212) 886 24 20

Kataloglarımızın en güncel hali için lütfen web sayfamızı ziyaret ediniz.
www.eae.com.tr



IEC 61439-6



EAC

Katalog 05-Tr. / Rev 07 2.000 Ad. 05/04/2017
A.C.E.

Katalogdaki değerlerde her türlü değişiklik yapma hakkımız saklıdır.

