

# ÇOK FONKSİYONLU ZAMAN RÖLESİ

## ERT/ERTC-01

ERT/ERTC-01 mikroişlemci tabanlı dört fonksiyona sahip programlanabilir zaman rölesidir. Bu dört fonksiyon **Çekme Gecikmeli**, **Bırakma Gecikmeli**, **Aşağı Sayıcı** ve **Flaşör**dir. Çıkış rölesi 1 saniye ile 100 saat arasında değişen süre sonunda kontrol edilebilir. Programlanan fonksiyon ve süre bilgileri kalıcı hafızada saklanır. Fonksiyonlar ve süre bilgisi ön panelde bulunan tuşlarla kolayca programlanabilir. ERT/ERTC-01 optik izoleli Start, Stop ve Reset girişlerine sahiptir.

### Fonksiyonlar:

**Çekme Gecikmeli** : Bu modda cihaza elektrik geldiğinde röle çıkışı verilmez. Ayarlanan süre sonunda başlatma sinyaliyle birlikte saymaya başlar ve süre sonunda röle çeker. (**dLYOn**)

**Bırakma Gecikmeli**: Bu modda cihaza elektrik geldikten sonra start işaretleriyle birlikte röle çekilir ve ayarlanan süre sonunda röle bırakır. (**dLYOFF**)

**Aşağı Sayıcı**: Start girişiyle birlikte ayarlanan süreden aşağı doğru saymaya başlar. Sifırı ulaştığında röle çeker. (**dO Cnt**)

**Flaşör** : Bu modda ayarlanan tOFF süresi boyunca röle çekili değildir. **tOFF** süresi sonunda röle çeker ve **tOn** süresi boyunca röle çekili kalır. tOn süresi sonunda tekrar bırakarak tOFF süresi kadar röle bırakılır. Bu işlem sürekli devam eder. Flaşörün tOFF veya tOn ile başlaması **StOn** veya **StOFF** ile Flaşör modunda ayarlanabilmektedir.

**Kontrol Girişleri**: Start girişiyle sayma işlemi başlatılır. Stop Girişiyle sayma durdurulur ve stop tuşu basılı olduğu süre boyunca sayma işlemi durur. Reset tuşu ise Çekme Gecikmeli, Bırakma Gecikmeli, Flaşör modunda süreyi sıfırlar ve aşağı sayma modunda ise ayarlanan ilk değere döner.

### Fonksiyon Seçimi:

Cihazın programlanması için Set tuşuna 3 saniye basılı tutulup ana menüye girilir. Displayde dLYOn ve ledlerden ise dLYOn mod ledi yanıp söner. Aşağı yukarı tuşları ile istenen fonksiyona gelinir. Set tuşuna tekrar basılır menüde yanıp sönmeye durur. Bu işlem o fonksiyonun seçildiğini gösterir. Tekrar Set tuşuna basılır ve önce ayarlanmış süre bilgisi ekranda yanıp söner aşağı yukarı tuşları yardımıyla istenen değere ayarlanır. Aşağı ve yukarı tuşlarına sürekli basılı tutulursa bir sonraki digit artırılır veya azaltılır ve bu böylece en soldaki digite kadar ayarlanır. İstenilen süre ayarlandıktan sonra Set tuşuna tekrar basılır. Ekranda yanıp sönmeye durur, tekrar Set tuşuna basılırsa seçilmiş olan fonksiyonun ledi tam yanar ve ayarlama işlemi tamamlanır. (Not : Flaşör modunda süreyi ayarlamak için birkaç adım daha gereklidir. Önce tOFF süresi, sonra tOn süresi ardından başlatma modu seçilir.) Start girişiyle cihaz saymaya başlar.

Cihaz ön paneldeki tuşlar yardımıyla da kontrol edilebilir. Set ve yukarı tuşuna aynı anda basıldığında cihaz başlatılır. (Start girişiyle aynı fonksiyon) Set ve aşağı tuşuna basıldığında cihazın sayması durdurulur (Stop girişiyle aynı). Aşağı ve yukarı tuşuna aynı anda basıldığında ise değerler resetlenir (Reset tuşuyla aynı).

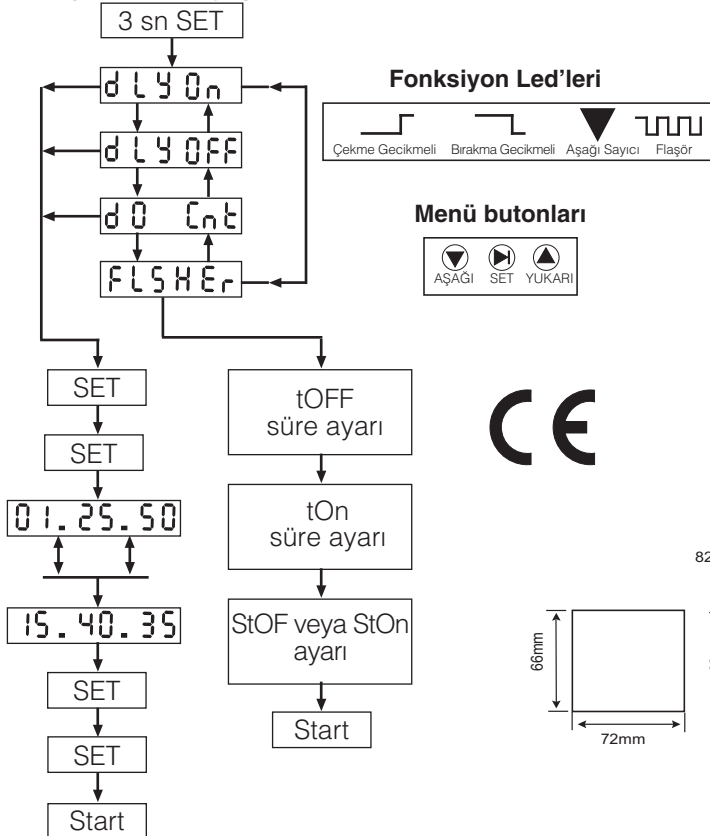
### Güvenli Kullanım ve Kurulum İçin Uyarılar

Aşağıdaki talimatlarla uyulmaması halinde yaralanma veya ölümlle sonuçlanabilecek durumlara ortaya çıkabilir.

- Cihaz üzerindeki herhangi bir işlemden önce tüm besleme gerilimlerini kesiniz.
- Cihaz şebekeye bağlı iken ön paneli çıkarmayınız.
- Cihazı solvent veya benzeri maddelerle temizlemeyiniz. Cihazı temizlemek için sadece kuru bez kullanınız.
- Cihazı çalıştırmadan önce bağlantılarının doğru olduğunu kontrol ediniz.
- Cihazı panoya monte ediniz.
- Cihazınızdaki herhangi bir sorunda yetkili satıcınızla temas kurunuz.

**Yukarıdaki önlemlerin uygulanmaması sonucu doğabilecek istenmeyen durumlardan üretici firma hiç bir şekilde sorumlu tutulamaz.**

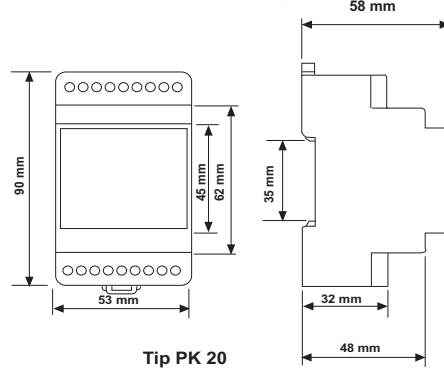
### Programlama Diyagramı:



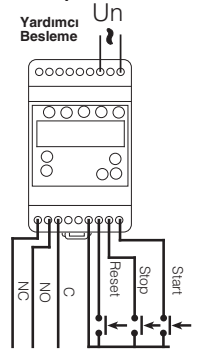
### Teknik Bilgiler:

Besleme Gerilimi (Un)	: 230 V AC / 120 V AC
Çalışma Aralığı ( $\Delta U$ )	: 190 - 260 V AC / 90 - 140 V AC
Çalışma Frekansı (f)	: 50/60 Hz
Güç Tüketimi	: < 3 VA
Çıkış kontakları	: 1 Enversör 8A/2000VA
Hata	: $\pm 0.5$ veya $\pm 20$ msec.(hangisi büyükse)
Tekrarlama Hatası	: $\pm 0.1$
Reset Süresi	: $\leq 80$ msec.
Ortam Sıcaklığı	: $-5^{\circ}\text{C}$ ; $+50^{\circ}\text{C}$
Gösterge	: Kırmızı LED gösterge
Boyutlar	: PK-20 (ERTC-01) , PR-18 (ERT-01)
Cihaz Koruma Sınıfı	: Çift izolasyonlu ( $\square$ )
Koruma Derecesi	: IP 40 (Ön Panel) IP 20 (Terminal kapağı)
Kutu Malzemesi	: Yanmaz , (Yellow Sertifika no:187982)
Kablo Kesiti (Klemens için)	: 2.5 mm <sup>2</sup>
Ağırlık	: 0.25 kg
Montaj	: Ray Montaj (ERTC-01) , Sınıf III (ERT-01)
Koli Boyutu	: 22 x 18 x 18.5 cm (ERTC-01) 37 x 21.5 x 17 cm (ERT-01)
Koli Ağırlığı	: 4 Kg(ERTC-01) , 4.5Kg (ERT-01)
Kolideki Cihaz Sayısı	: 16

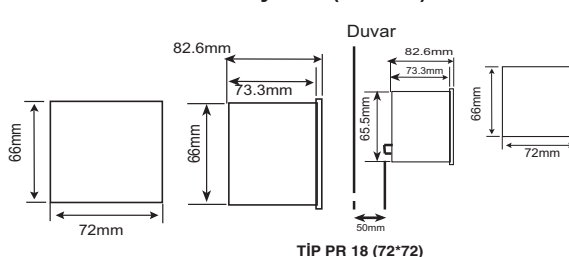
### Boyutlar (ERTC-01):



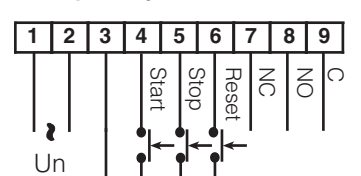
### Bağlantı Şeması (ERTC-01):



### Boyutlar (ERT-01):



### Bağlantı Şeması (ERT-01):



\*Soğutma için vantilatör vb. gerekmez